



Inhoudsopgave

Inhoudsopgave	1-001
Montagevoorschrift slangen	1-005
Montagevoorschrift koppelingen.....	1-006
Tabellen en vergelijkingen	1-007
Een staaldraadvlechtinlage type : SAE 100R1a	1-009
Twee staaldraadvlechtinlage type: SAE 100R2a	1-009
Een staaldraadvlechtinlage type : SAE 100R1at	1-010
Twee staaldraadvlechtinlage type: SAE 100R2at	1-010
Vier staaldraadspiraalinlage type : SAE 100R12	1-011
Zes staaldraadspiraalinlage type : SAE 100R13	1-011
Slanghuls voor de een staalinlage slang type : SAE 100R1a	1-012
Slanghuls voor de twee staalinlage slang type: SAE 100R2a	1-012
Slanghuls voor de een staalinlage slang type : SAE 100R1at	1-013
Slanghuls voor de twee staalinlage slang type: SAE 100R2at	1-013
Slanghuls voor de vier staalinlage slang type : SAE 100R12	1-014
Slanghuls voor de zes staalinlage slang type: SAE 100R13	1-014
Wartelkoppeling 60 ⁰ , inwendig Bsp draad	1-015
Wartelkoppeling 60 ⁰ , uitwendig Bsp draad	1-015
Wartelkoppeling 90 ⁰ bocht, inwendig Bsp draad.....	1-016
Wartelkoppeling 135 ⁰ bocht, inwendig Bsp draad	1-016
Wartelkoppeling 60 ⁰ , inwendig metrisch draad	1-017
Wartelkoppeling 60 ⁰ , uitwendig metrisch draad	1-017
Wartelkoppeling 90 ⁰ , inwendig metrischdraad	1-018
Wartelkoppeling 135 ⁰ , inwendig metrischdraad	1-018
Wartelkoppeling Japans/metrisch draad voor Komatsu koppeling.....	1-019
Slangkoppeling, 60 ⁰ uitwendig NPT draad.....	1-019
Slangkoppeling met uitwendig NPF draad voor Toyota koppeling.....	1-020
Slangkoppeling met inwendig JIC draad.....	1-020
Slangkoppeling met uitwendig JIC draad	1-021
Wartelkoppeling 90 ⁰ bocht, inwendig JIC draad	1-021
Wartelkoppeling met 135 ⁰ bocht, inwendig JIC draad	1-022
Slangkoppeling met rechte standpijp, lichte serie	1-023
Slangkoppeling met standpijp 90 ⁰ , lichte serie	1-023
Slangkoppeling met standpijp 135 ⁰ , lichte serie.....	1-024
Slangkoppeling met rechte standpijp, zware serie	1-024
Slangkoppeling met standpijp 90 ⁰ , zware serie	1-025
Slangkoppeling met standpijp 135 ⁰ , zware serie	1-025
Wartelkoppeling met inwendig metrisch draad, v.v. o-ring lichte serie.....	1-026



Inhoudsopgave

Rechte inschroefkoppeling met cilindrisch/metrische draad, lichte serie.....	1-038
Rechte inschroefkoppeling met cilindrisch/metrische draad,zware serie	1-039
Rechte inschroefkoppeling met cilindrisch gasdraad, lichte serie	1-040
Rechte inschroefkoppeling met cilindrisch gasdraad, zware serie	1-041
Rechte inschroefkoppeling met UNF-draad, lichte- en zware serie.....	1-042
Rechte inschroefkoppeling met NPT-draad, lichte- en zware serie.....	1-043
Knie-inschroefkoppeling met konisch-metrisch draad, lichte, zware serie	1-044
Knie-inschroefkoppeling met konisch gasdraad, lichte- en zware serie	1-045
Knie-inschroefkoppeling met NPT-draad, lichte- en zware serie	1-046
T-inschroefkoppeling met konisch-metrische draad, licht, zware serie	1-047
T-inschroefkoppeling met konische gasdraad , lichte- en zware serie.....	1-048
T-inschroefkoppeling met NPT draad , lichte- en zware serie.....	1-049
L-inschroefkoppeling met konische-metrische draad , licht, zware serie	1-050
L-inschroefkoppeling met konische gasdraad , lichte- en zware serie.....	1-051
L-inschroefkoppeling met NPT draad , lichte- en zware serie	1-052
Zwenkkoppeling met metrische draad, lichte- en zware serie	1-053
Zwenkkoppeling met gasdraad, lichte- en zware serie	1-054
Rechte tussenkoppeling, lichte- en zware serie.....	1-055
Knie tussenkoppeling,lichte- en zware serie	1-056
T-koppeling , lichte- en zware serie.....	1-057
Kruiskoppeling met konisch-metrisch draad, lichte en zware serie	1-058
Rechte verloopkoppeling, lichte- en zware serie	1-059
Rechte laskoppeling,lichte- en zware serie	1-060
Rechte schotkoppeling ,lichte- en zware serie	1-061
Haakse schotkoppeling, lichte- en zware serie	1-062
Rechte opschroefkoppeling met metrisch draad, lichte- en zware serie.....	1-063
Rechte opschroefkoppeling met gasdraad, lichte- en zware serie	1-064
Haakse insteekkoppeling, lichte- en zware serie	1-065
T-insteekkoppeling, lichte- en zware serie	1-066
L-inschroefkoppeling ,lichte- en zware serie.....	1-067
Wartelmoer, lichte- en zware serie.....	1-068
Snijring, lichte- en zware serie.....	1-069
Snijring met o-ring, lichte- en zware serie	1-069
Pijpstukken metrische draad, lichte- en zware serie	1-070
T-inschroefkoppeling met konische gasdraad, lichte- en zware serie	1-071
Blindstop, lichte en zware serie.....	1-072
Rechte verloopkoppeling lichte serie.....	1-073
Rechte verloopkoppeling zware serie.....	1-074



Inhoudsopgave

Manometeraansluiting/schroefserie met terugslagklep.....	1-081
Manometeraansluiting/steekserie	1-081
Direct manometeraansluiting/schroefserie	1-081
Direct manometeraansluiting/schroefserie met drossel	1-081
Manometer-pijpaansluiting lichte serie.....	1-082
Manometer-pijpaansluiting zware serie	1-082
Schotkoppeling.....	1-082
Schotkoppeling.....	1-082
Haakse manometeraansluiting	1-082
Verloopnippel BSP/NPT gelijk	1-083
Verloopnippel NPT/NPT	1-084
Verloopnippel BSP/BSP gelijk + verlopend.....	1-085
Verloopnippel Metrisch/Metrisch, Bu-Bu, gelijk + verlopend.....	1-086
Verloopnippel BSP/BSP, Bi-Bu, gelijk + verlopend	1-087
Verloopnippel Metrisch/BSP, Bi-Bu, verlopend	1-088
Verloopnippel Bsp/Metrisch, Bi-Bu, verlopend	1-089
Verloopnippel Metrisch/Metrisch, Bi-Bu, gelijk + verlopend	1-090
Verloopnippel NPT/NPT, Bi-Bu, gelijk + verlopend.....	1-091
Verloopnippel BSP/BSP, Bi-Bu, gelijk + verlopend, inclusief wartel.....	1-092
Verloopnippel BSP/Metrisch, Bi-Bu, verlopend, inclusief wartel.....	1-092
Verloopnippel Metrisch/Metrisch, Bi-Bu, gelijk+verlopend, inclusief wartel	1-093
Verloopnippel NPT/BSP, Bi-Bu, verlopend, inclusief wartel.....	1-093
Knieverloopnippel BSP/BSP, Bu-Bu, gelijk.....	1-094
T-verloopnippel BSP/BSP/BSP, Bu-Bu-Bu, gelijk	1-094
Verloopnippel JIC/BSP, Bi-Bu, verlopend	1-095
Knieverloopnippel BSP/BSP, gelijk.....	1-096
Knieverloopnippel Metrisch/Metrisch, gelijk.....	1-096
Sok.....	1-096
Verloopnippel BSP/BSP, Bi-Bi, gelijk.....	1-097
Verloopnippel Metrisch/metrisch, Bi-Bi, gelijk.....	1-097
Verloopnippel, JIC/JIC, verlopend	1-097
Verloopnippel, Jic/JIC, gelijk	1-098
Knieverloopnippel JIC/JIC, Bu-Bu, gelijk.....	1-098
T-verloopnippel JIC/JIC, Bu-BU, gelijk	1-098
Verloopnippel JIC.....	1-099
Verloopnippel	1-099
Verloopnippel, Metrisch/BSP	1-100
Verloopnippel JIC/JIC, Bu-Bu.....	1-100

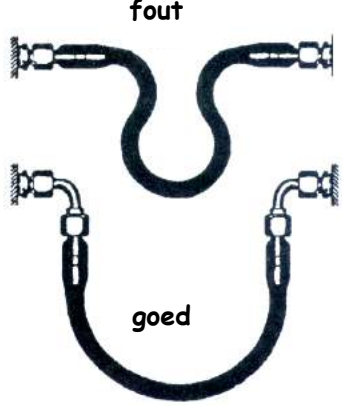
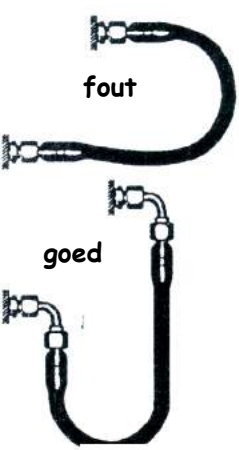
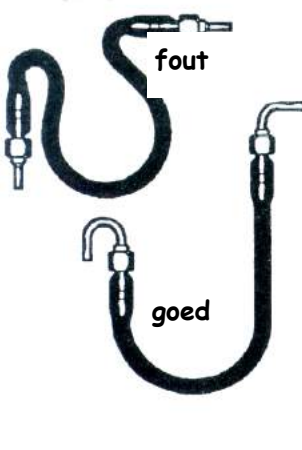
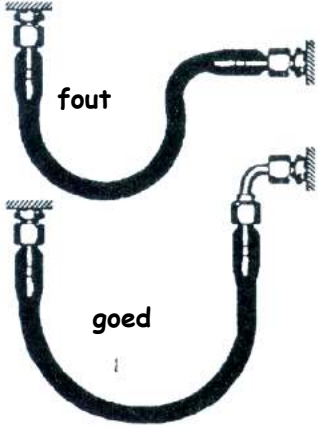
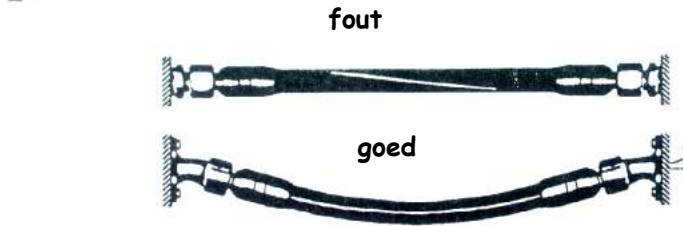


Inhoudsopgave

Verloopnippel JIC/Metrisch.....	1-116
Verloopnippel JIC/Metrisch.....	1-117
Verloopnippel 135 ° met stelmoer, JIC/Metrisch	1-117
Verloopnippel UNF/NPT, Bu-Bi	1-118
Verloopnippel 135 ° UNF/NPT, Bu-Bi.....	1-118
Knieverloopnippel UNF/NPT,Bu-Bi	1-119
Knieverloopnippel NPT/NPT, Bu-BU.....	1-119
Knieverloopnippel NPT/NPT, Bu-Bi.....	1-119
T-verloopnippel NPT/NPT/NPT, Bi-Bi-Bi	1-120
Knieverloopnippel NPT/NPT, Bi-Bi	1-120
Verloopnippel NPT/NPT, Bi-Bi	1-120
Vierwegverloopnippel NPT/NPT/NPT/NPT.....	1-121
T-verloopnippel NPT/NPT/NPT , Bi-Bi-Bu.....	1-121
Verloopnippel NPT/NPT, Bu-Bi.....	1-121
Verloopnippel 135 ° NPT/NPT, Bu-Bi.....	1-122
Knieverloopnippel NPT/NPT, Bu-Bi	1-122
T-verloopkoppeling NPT/NPT/NPT, Bu-Bi-Bi	1-123
Verloopnippel NPT/NPT, Bi-Bi	1-123
Knieverloopnippel NPT/NPT,Bi-Bi	1-123
T-verloopkoppeling NPT/NPT/NPT, Bi-Bi-Bu	1-124
Knieverloop met stelmoer BSP/BSP	1-124
Verloopkoppeling 135 O NPT/NPT, Bi-Bu	1-124
Kogelkranen Serie M2	1-125
Kogelkranen serie M3	1-126
Kogelkranen serie M4	1-127
Overzicht symbolen kogelkranen	1-128



Montage voorschrift slangen

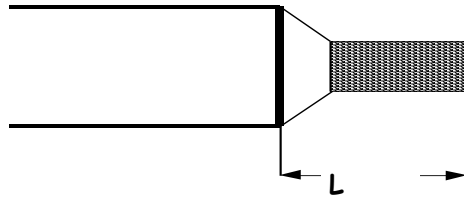




Montage voorschrift koppelingen

Voor het monteren van hogedrukslang en hogedrukkoppelingen.

1. Slang op lengte afsnijden m.b.v. metaalzaag of slijpschijf.
- 2.



Volgens onderstaande tabel de afpellingte bepalen en aftekenen.

Inwendige slang diam.	L
1/4 inch	22 mm
5/16 inch	22 mm
3/8 inch	23 mm
1/2 inch	25 mm
5/8 inch	31 mm
3/4 inch	38 mm
1 inch	42 mm



Tabellen en vergelijkingen

Buiten		Binnen	Buiten		Binnen	Buiten		Binnen
	8,7	1/8"-28	20x1,5	19,9		36x2	35,8	
1/8"-27	9,5			20,4	7/8"-14	36x1,5	35,9	
1/8"-28	9,6			20,5	22x1,5		36,5	38x1,5
10x1	9,8		1/2"-14	20,8		38x1,5	37,9	
	9,9	7/16"-20		20,9	5/8"-14		38,8	1 5/8"-12
	10,5	12x1,5	22x1,5	21,9			39,4	1 1/4"-11
7/16"-20	11,0		7/8"-14	22,1			39,8	42x2
	11,4	1/2"-20		22,5	24x1,5	1 1/4"-11 1/2	40,2	
	11,6	1/4"-19	5/8"-14	22,8			40,5	42x1,5
12x1,5	11,9		24x1,5	23,9		1 5/8"-12	41,1	
1/4"-18	12,5			24,5	3/4"-14	1 1/4"-11	41,7	
	12,5	14x1,5		24,8	1 1/16"-12	42x2	41,8	
1/2"-20	12,6		3/4"-14	25,1			42,4	45x2
	12,9	9/16"-18		25,5	26x1,5		43,3	45x1,5
1/4"-19	13		26x1,5	25,9		45x2	44,8	
14x1,5	13,9		3/4"-14	26,3		45x1,5	44,9	
9/16"-18	14,2		1 1/16"-12	26,8			45,1	1 7/8"-12
	14,5	5/8"-18		27,9	1 3/16"-12		45,2	1 7/8"-11
	14,5	16x1,5		28	30x2	1 1/2"-11 1/2	46,3	
	15,1	3/8"-19		28,5	30x1,5	1 7/8"-12	47,5	
5/8"-18	15,7		30x2	29,8		1 1/2"-11	47,7	
16x1,5	15,8		30x1,5	29,9			49,6	52x2
3/8"-18	15,9		1 3/16"-12	30,1			50,3	52x1,5
	16,5	18x1,5		30,7	1"-11	52x2	51,8	
3/8"-19	16,6			31,2	1 5/16"-12	52x1,5	51,9	
	17,5	3/4"-16	1"-11 1/2	31,4			57,4	2"-11
18x1,5	17,9			31,5	33x1,5	2"-11 1/2	58,3	
	18,4	20x1,5	1"-11	33,1		2"-11	59,4	
3/4"-16	18,8		1 5/16"-12	33,2			61,1	2 1/2"-12
	18,8	1/2"-14		34	36x2		62,5	65x2
1/2"-14	19,8			34,5	36x1,5	2 1/2"-12	63,3	

Alle informatie is naar beste weten samengesteld, doch verantwoordelijkheid wordt niet aanvaard. Nadruk geheel of gedeeltelijk verboden. Editie au-



Tabellen en vergelijkingen

BSP draad	Gangen Per inch	JIC draad	Gangen Per inch
1/8"	28	3/8"	24
1/4"	19	7/16"	20
3/8"	19	1/2"	20
1/2"	14	9/16"	18
5/8"	14	5/8"	18
3/4"	14	3/4"	16
1"	11	7/8"	14
1 1/4"	11	1 1/16"	12
1 1/2"	11	1 5/16"	12

Bounded seals

BSP draad	Boundes seals
1/8"	PP 45-A
1/4"	PP 45-B
3/8"	PP 45-C
1/2"	PP 45-D
5/8"	PP 45-E
3/4"	PP 45-F
7/8"	PP 45-G
1 "	PP 45-H
1 1/4"	PP 45-J
1 1/2"	PP 45-K

Metr. draad	Boundes seals
	PP 45- 1
	PP 45- 2
	PP 45- 3
M6	PP 45- 4
	PP 45- 5
	PP 45- 6
M8	PP 45- 7
M10	PP 45- 8
M11	PP 45- 9
M14	PP 45-10
M16	PP 45-11
	PP 45-12
	PP 45-13
M27	PP 45-14
	PP 45-15
	PP 45-16
M36	PP 45-17
	PP 45-18
M48	PP 45-19

PSI	BAR	BAR	PSI
1	0,0689	1	14,5035
10	0,069	2	29
25	1,72	3	44
50	3,45	4	58
100	6,89	5	73
150	10,34	6	87
200	13,78	7	102
250	17,23	8	116
300	20,67	9	131
350	24,12	10	145
400	27,56	15	218
450	31,01	20	290
500	34,45	25	363
600	41,34	30	435
700	48,23	35	508
800	55,12	40	580
900	62,01	45	653
1000	68,9	50	725
1250	86,13	60	870
1500	103,35	70	1015
1750	120,58	80	1160
2000	137,8	90	1305
2250	155,03	100	1450
2500	172,25	125	1813
2750	189,48	150	2176
3000	206,70	175	2538
3250	223,93	200	2901
3750	258,38	250	3626
4000	275,6	275	3988
4500	310,05	300	4531
5000	344,5	325	4714
5500	378,95	350	5076
6000	413,4	375	5436
7000	482,3	400	5801
8000	551,2	450	6527
9000	620,1	500	7252
10000	689	550	7977
11000	757,9	600	8702
12000	826,8	650	9427
13000	895,7	700	10152
14000	964,6	750	10878
15000	1033,5	800	11603
16000	1102,4	850	12328
17000	1171,3	900	13053
18000	1240,2	950	13778
19000	1309,1	1000	14504

Alle informatie is naar beste weten samengesteld, doch verantwoordelijkheid wordt niet aanvaard. Nadruk geheel of gedeeltelijk verboden. Editie au-



Gold-flex Hydraulische hoge-druk Slang

Type :SAE 100R1A



Binnenwand : naadloos, oliebestendig, synthetisch rubber.

Inlagen : een staaldraad vlechtinlage

Buitenwand : zwarte slang tegen olie, weer en slijtvast bestendig synthetisch rubber

Temp. Bereik : -40°C +120°C

Slang Ø intern	NW	Inw. Diameter mm	Uitw. Diameter mm	Werkdruk BAR	Barst-druk BAR	Buigradius mm	Artikelcode
1/4"	6	6,4	15,9	225	900	102	101S
5/16"	8	7,9	17,5	215	850	114	102S
3/8"	10	9,5	19,8	180	720	127	103S
1/2"	13	12,7	23,0	160	640	178	104S
5/8"	16	15,9	26,2	130	520	203	105S
3/4"	20	19,0	30,2	105	420	241	106S
1"	25	25,4	38,1	88	350	305	107S
1 1/4"	32	31,8	46,0	63	250	419	108S
1 1/2"	40	38,1	52,4	50	200	508	109S

Type :SAE 100R2A



Binnenwand : naadloos, oliebestendig, synthetisch rubber.

Inlagen : twee staaldraad vlechtinlage

Buitenwand : zwarte slang tegen olie, weer en slijtvast bestendig synthetisch rubber

Temp. Bereik : -40°C +120°C

Slang Ø intern	NW	Inw. Diameter mm	Uitw. Diameter mm	Werkdruk BAR	Barst-druk BAR	Buigradius mm	Artikelcode
3/16"	4	4,8	15,9	415	1650	89	200S
1/4"	6	6,4	17,5	400	1600	102	201S
5/16"	8	7,9	19,1	350	1400	114	202S
3/8"	10	9,5	21,4	330	1320	127	203S
1/2"	13	12,7	24,6	275	1100	178	204S
5/8"	16	15,9	27,8	250	1000	203	205S
3/4"	20	19,0	31,8	215	850	241	206S
1"	25	25,4	39,7	165	650	305	207S
1 1/4"	32	31,8	50,8	125	500	419	208S
1 1/2"	40	38,1	57,2	90	360	508	209S

Alle informatie is naar beste weten samengesteld, doch verantwoordelijkheid wordt niet aanvaard. Nadruk geheel of gedeeltelijk verboden. Editie au-



Gold-flex Hydraulische hoge-druk Slang

Type :SAE 100R1AT



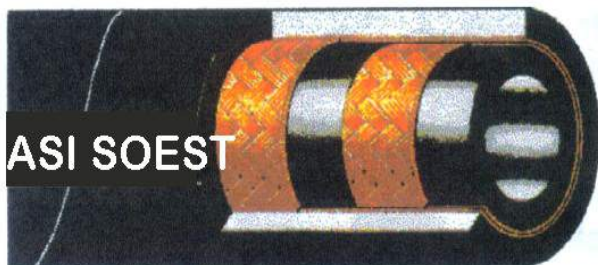
Binnenwand : naadloos, oliebestendig, synthetisch rubber.

Inlagen : een staaldraad vlechtinlage dunne buitenmantel

Buitenwand : zwarte slang tegen olie, weer en slijtvast bestendig synthetisch rubber.

Slang Ø intern	NW	Inw. Diameter mm	Uitw. Diameter mm	Werkdruk BAR	Barst- druk BAR	Buigradius mm	Artikelco- de
1/4"	6	6,3	13,4	225	900	102	101T
5/16"	8	8,0	15,0	215	850	114	102T
3/8"	10	9,5	17,4	180	720	127	103T
1/2"	13	12,7	20,6	160	640	178	104T
5/8"	16	16,0	23,7	130	520	203	105T
3/4"	20	19,0	27,7	105	420	241	106T
1"	25	25,4	35,6	88	350	305	107T
1 1/4"	32	32,0	43,5	63	250	419	108T
1 1/2"	40	38,0	50,6	50	200	508	109T

Type :SAE 100R2AT



Binnenwand : naadloos, oliebestendig, synthetisch rubber.

Inlagen : twee staaldraad vlechtinlage dunne buitenmantel

Buitenwand : zwarte slang tegen olie, weer en slijtvast bestendig synthetisch

Slang Ø intern	NW	Inw. Diameter mm	Uitw. Diameter mm	Werkdruk BAR	Barst- druk BAR	Buigradius mm	Artikelco- de
1/4"	6	6,3	15,0	400	1600	102	201T
5/16"	8	8,0	16,6	350	1400	114	202T
3/8"	10	9,5	19,0	330	1320	127	203T
1/2"	13	12,7	22,2	275	1100	178	204T
5/8"	16	16,0	25,4	250	1000	203	205T
3/4"	20	19,0	29,3	215	850	241	206T
1"	25	25,4	38,1	165	650	305	207T
1 1/4"	32	32,0	48,3	125	500	419	208T
1 1/2"	40	38,0	54,6	90	360	508	209T

Alle informatie is naar beste weten samengesteld, doch verantwoordelijkheid wordt niet aanvaard. Nadruk geheel of gedeeltelijk verboden. Editie au-



Gold-flex Hydraulische hoge-druk Slang

Type :SAE 100R12



Binnenwand : naadloos, oliebestendig, synthetisch rubber.

Inlagen : vier staaldraad spiraalinlagen

Buitenwand : zwarte slang tegen olie, weer en slijtvast bestendig synthetisch rubber

Slang Ø intern	NW	Inw. Diameter	Uitw. Diameter	Werkdruk Bar	Barst- druk Bar	Buig-radius mm	Artikelcode
1/4"	6	6,3	17,8	450	1800	120	401S
3/8"	10	9,5	21,4	445	1780	130	403S
1/2"	13	12,7	24,6	415	1660	180	404S
5/8"	16	16,0	28,5	350	1400	225	405S
3/4"	20	19,0	32,0	350	1400	280	406S
1"	25	25,4	39,7	280	1120	355	407S
1 1/4"	32	32,0	47,5	210	840	460	408S
1 1/2"	40	38,0	53,5	172	688	560	409S



Binnenwand : naadloos, oliebestendig, synthetisch rubber.

Inlagen : zes staaldraad spiraalinlagen

Buitenwand : zwarte slang tegen olie, weer en slijtvast bestendig synthetisch rubber

Temp. Bereik :-40°C +120°C

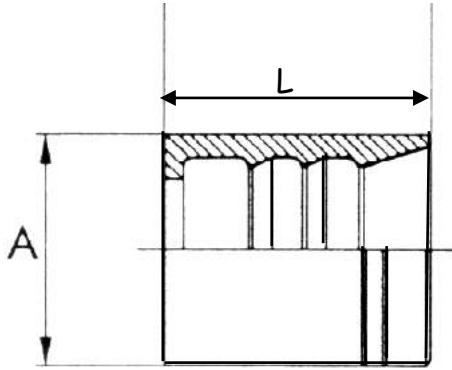
Slang Ø intern	NW	Inw. Diameter	Uitw. Diameter	Werkdruk Bar	Barst- druk Bar	Buigradius mm	Artikelco- de
3/4"	20	19,0	32,6	345	1380	240	606S
1"	25	25,4	39,2	345	1380	300	607S
1 1/4"	32	31,8	50,4	345	1380	419	608S
1 1/2"	40	38,1	57,9	345	1380	508	609S
2"	50	50,8	71,9	345	1380	635	610S

Alle informatie is naar beste weten samengesteld, doch verantwoordelijkheid wordt niet aanvaard. Nadruk geheel of gedeeltelijk verboden. Editie au-



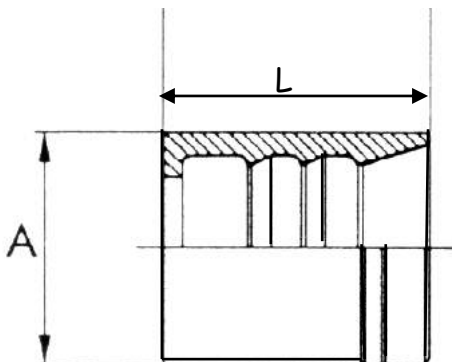
Gold-flex Slanghulzen

Type :SAE 100R1A



Slang Ø intern	NW	A mm	L mm	Artikel- code
1/4"	6	20,6	30,0	101PS
5/16"	8	21,5	30,0	102PS
3/8"	10	24,0	32,0	103PS
1/2"	13	28,5	34,5	104PS
5/8"	16	32,0	37,0	105PS
3/4"	20	36,0	43,0	106PS
1"	25	43,0	50,0	107PS
1 1/4"	32	50,5	57,0	108PS
1 1/2"	40	57,0	63,0	109PS

Type :SAE 100R2A



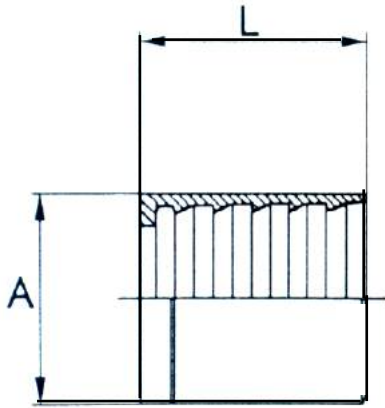
Slang Ø intern	NW	A mm	L mm	Artikel- code
1/4"	6	21,0	30,0	201PS
5/16"	8	24,0	30,0	202PS
3/8"	10	25,4	32,0	203PS
1/2"	13	30,0	34,5	204PS
5/8"	16	33,4	37,0	205PS
3/4"	20	38,0	43,0	206PS
1"	25	46,0	50,0	207PS
1 1/4"	32	56,0	58,5	208PS
1 1/2"	40	62,0	63,0	209PS

Alle informatie is naar beste weten samengesteld, doch verantwoordelijkheid wordt niet aanvaard. Nadruk geheel of gedeeltelijk verboden. Editie au-



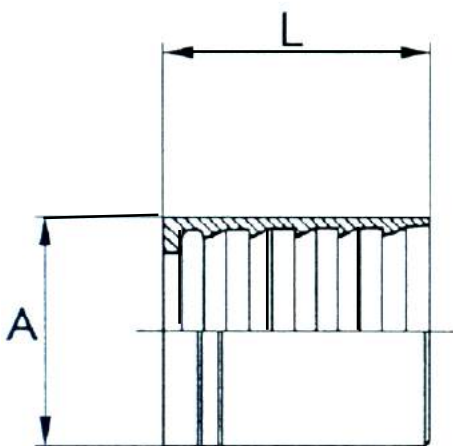
Gold-flex Slanghulzen

Type :SAE 100R1AT



Slang Ø intern	NW	A mm	L mm	Artikel- code
1/4"	6	20,6	30	101PT
5/16"	8	20,8	30	102PT
3/8"	10	23,3	32	103PT
1/2"	13	28,3	34	104PT
5/8"	16	31,5	37	105PT
3/4"	20	35,3	43	106PT
1"	25	42,6	50	107PT
1 1/4"	32	50,8	59	108PT
1 1/2"	40			109PT

Type :SAE 100R2AT



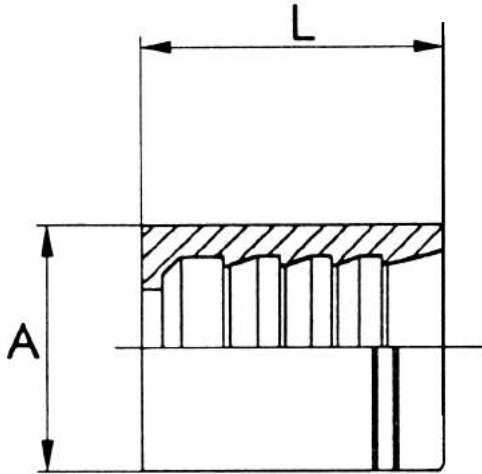
Slang Ø intern	NW	A mm	L mm	Artikel- code
1/4"	6	22,2	30	201PT
5/16"	8	23	30	202PT
3/8"	10	25	32	203PT
1/2"	13	28,3	34	204PT
5/8"	16	31,5	37	205PT
3/4"	20	35,3	43	206PT
1"	25	45	50	207PT
1 1/4"	32	55,4	59	208PT
1 1/2"	40			209PT

Alle informatie is naar beste weten samengesteld, doch verantwoordelijkheid wordt niet aanvaard. Nadruk geheel of gedeeltelijk verboden. Editie au-



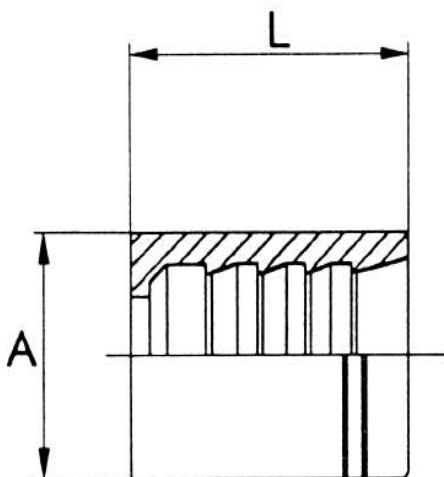
Gold-flex Slanghulzen

Type :SAE 100R12 Slanghuls



Slang Ø intern	NW	A mm	L mm	Artikel- code
1/4"	6	22	37,5	401PS
3/8"	10	25,5	39	403PS
1/2"	13	29	41,5	404PS
5/8"	16	32	43	405PS
3/4"	20	37,5	51	406PS
1"	25	46	61,5	407PS
1 1/4"	32	54	68,5	408PS
1 1/2"	40	67	77	409PS

Type :SAE 100R13 Slanghuls



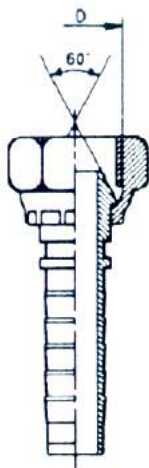
Slang Ø intern	NW	A mm	L mm	Artikel- code
3/4"	20			606PS
1"	25			607PS
1 1/4"	32			608PS
1 1/2"	40			609PS
2 "	50			610PS

Alle informatie is naar beste weten samengesteld, doch verantwoordelijkheid wordt niet aanvaard. Nadruk geheel of gedeeltelijk verboden. Editie au-

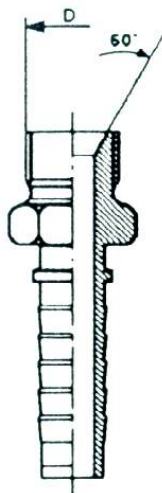


Gold-flex Slangkoppeling

Type : Wartelkoppeling met inw. BSP draad, 60° conus



Type : Slangkoppeling met uitw.



Slang Ø intern	NW	Draad D	Artikelcode
1/4"	6	R 1/4-19	04301
5/16"	8	R 3/8-19	04302-38
3/8"	10	R 3/8-19	04303
		R 3/8-19	04303-V
		R 1/2-14	04303-12
		R 1/2-14	04303-12V
1/2"	13	R 1/2-14	04304
		R 1/2-14	04304-V
		R 3/4-14	04304-34
		R 3/4-14	04304-34V
5/8"	16	R 5/8-14	04305
		R 3/4-14	04305-34
3/4"	20	R 3/4-14	04306
1"	25	R 1- 11	04307
		R 1 1/4-11	04307-114
1 1/4"	32	R 1 1/4-11	04308
		R 1 1/2-11	04308-112
Slang Ø intern	NW	Draad D	Artikelcode
1/4"	6	R 1/4-19	04321
5/16"	8	R 3/8-19	04322-38
3/8"	10	R 3/8-19	04323
		R 1/2-14	04323-12
1/2"	13	R 1/2-14	04324
5/8"	16	R 5/8-14	04325
		R 3/4-14	04325-34
3/4"	20	R 3/4-14	04326
		R 1 -11	04326-1
1"	25	R 1- 11	04327
		R 1 1/4-11	04327-114
1 1/4"	32	R 1 1/4-11	04328
		R 1 1/2-11	04328-112
1 1/2"	40	R 1 1/2-11	04329

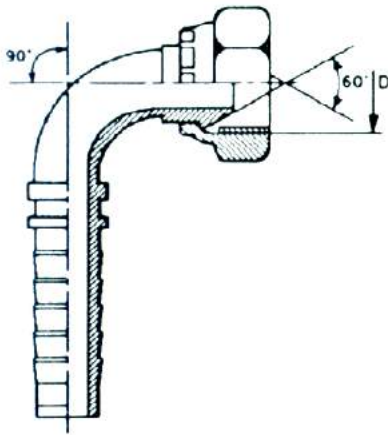
BSP

Alle informatie is naar beste weten samengesteld, doch verantwoordelijkheid wordt niet aanvaard. Nadruk geheel of gedeeltelijk verboden. Editie au-



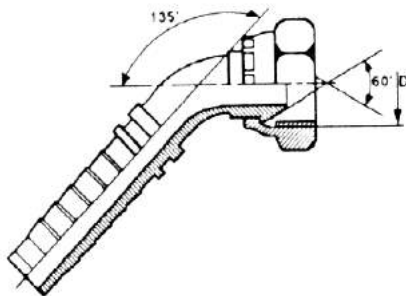
Gold-flex Slangkoppeling

Type : Wartelkoppeling met 90° bocht, inw. BSP draad, 60° conus



Slang Ø intern	NW	Draad D	Artikelcode
1/4"	6	R 1/4-19	04341
5/16"	8	R 3/8-19	04342-38
3/8"	10	R 3/8-19	04343
		R 1/2-14	04343-12
1/2"	13	R 1/2-14	04344
5/8"	16	R 5/8-14	04345
3/4"	20	R 3/4-14	04346
1"	25	R 1- 11	04347
1 1/4"	32	R 1 1/4-11	04348
		R 1 1/2-11	04348-112
1 1/2"	40	R 1 1/2-11	04349
		R 2 -11	04349-2

Type : Wartelkoppeling met 135°



Slang Ø intern	NW	Draad D	Artikelcode
1/4"	6	R 1/4-19	04361
5/16"	8	R 3/8-19	04362-38
3/8"	10	R 3/8-19	04363
		R 1/2-14	04363-12
1/2"	13	R 1/2-14	04364
5/8"	16	R 5/8-14	04365
3/4"	20	R 3/4-14	04366
1"	25	R 1- 11	04367
1 1/4"	32	R 1 1/4-11	04368
1 1/2"	40	R 1 1/2-11	04369
		R 2 -11	04369-2

Alle informatie is naar beste weten samengesteld, doch verantwoordelijkheid wordt niet aanvaard. Nadruk geheel of gedeeltelijk verboden. Editie au-



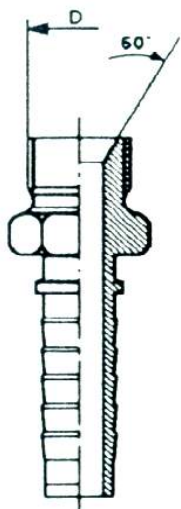
Gold-flex Slangkoppeling

Type : Wartelkoppeling, inw. metrische draad 60° conus



Slang Ø intern	NW	Draad D	Artikelcode
1/4"	6	M14x1,5	04401-1415
5/16"	8	M16x1,5	04402-1615
3/8"	10	M16x1,5	04403-1615
		M18x1,5	04403-1815
		M20x1,5	04403-2015
1/2"	13	M22x1,5	04404-2215
5/8"	16	M26x1,5	04405-2615
3/4"	20	M30x1,5	04406-3015
1"	25	M38x1,5	04407-3815
1 1/4"	32	M45x1,5	04408-4515
1 1/2"	40	M52x1,5	04409-5215

Type : Wartelkoppeling, uitw. metrische draad, 60° conus



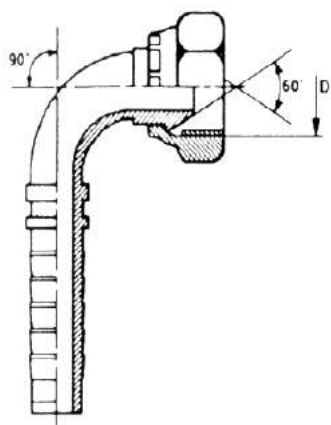
Slang Ø intern	NW	Draad D	Artikelcode
1/4"	6	M14x1,5	04421-1415
5/16"	8	M16x1,5	04422-1615
3/8"	10	M16x1,5	04423-1615
		M18x1,5	04423-1815
		M20x1,5	04423-2015
1/2"	13	M22x1,5	04424-2215
5/8"	16	M26x1,5	04425-2615
3/4"	20	M30x1,5	04426-3015
1"	25	M38x1,5	04427-3815
1 1/4"	32	M45x1,5	04428-4515

Alle informatie is naar beste weten samengesteld, doch verantwoordelijkheid wordt niet aanvaard. Nadruk geheel of gedeeltelijk verboden. Editie au-



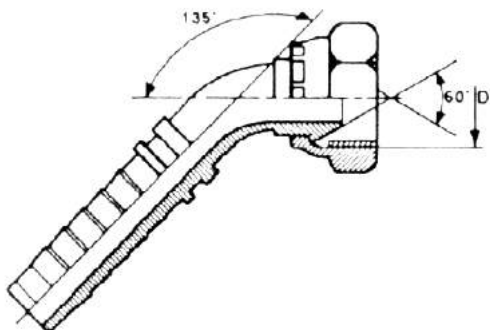
Gold-flex Slangkoppeling

Type : Wartelkoppeling met 90° bocht, inw. metrische draad, 60° conus



Slang Ø intern	NW	Draad D	Artikelcode
1/4"	6	M14x1,5	04441-1415
5/16"	8	M16x1,5	04442-1615
3/8"	10	M16x1,5	04443-1615
		M18x1,5	04443-1815
		M20x1,5	04443-2015
1/2"	13	M22x1,5	04444-2215
5/8"	16	M26x1,5	04445-2615
3/4"	20	M30x1,5	04446-3015
1"	25	M38x1,5	04447-3815
1 1/4"	32	M45x1,5	04448-4515
1 1/2"	40	M52x1,5	04449-5215

Type : Wartelkoppeling met 135° bocht, inwendige metrische draad, 60° conus



Slang Ø intern	NW	Draad D	Artikelcode
1/4"	6	M14x1,5	04461-1415
5/16"	8	M16x1,5	04462-1615
3/8"	10	M16x1,5	04463-1615
		M18x1,5	04463-1815
		M20x1,5	04463-2015
1/2"	13	M22x1,5	04464-2215
5/8"	16	M26x1,5	04465-2615
3/4"	20	M30x1,5	04466-3015
1"	25	M38x1,5	04467-3815
1 1/4"	32	M45x1,5	04468-4515
1 1/2"	40	M52x1,5	04469-5215



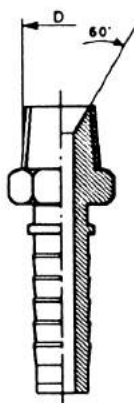
Gold-flex Slangkoppeling

Type : Wartelkoppeling, inwendige Japanse/metrIsche draad voor Komatsu koppelingen



Slang Ø intern	NW	Draad D	Artikelcode
1/4"	6	M14x1,5	04501-1415
5/16"	8	M16x1,5	04502-1615
3/8"	10	M14x1,5	04503-1415
		M18x1,5	04503-1815
1/2"	13	M22x1,5	04504-2215
5/8"	16	M24x1,5	04505-2415
3/4"	20	M30x1,5	04506-3015
1"	25	M33x1,5	04507-3315
1 1/4"	32	M36x1,5	04508-3615
1 1/2"	40	M42x1,5	04509-4215

Type : Slangkoppeling met uitw. NPT draad, 60° conus



Slang Ø intern	NW	Draad D	Artikelcode
1/4"	6	1/8x27	04621-18
		1/4x18	04621-14
		3/8x18	04621-38
5/16"	8	3/8x18	04622-38
3/8"	10	3/8x18	04623-38
		1/2x14	04623-12
1/2"	13	1/2x14	04624-12
		3/4x14	04624-34
5/8"	16	3/4x14	04625-34
3/4"	20	3/4x14	04626-34
		1x11,5	04626-1
1"	25	1x11,5	04627-1
		1 1/4x11,5	04627-11
1 1/4"	32	1 1/4x11,5	04628-114
1 1/2"	40	1 1/2x11,5	04629-112

Alle informatie is naar beste weten samengesteld, doch verantwoordelijkheid wordt niet aanvaard. Nadruk geheel of gedeeltelijk verboden. Editie au-



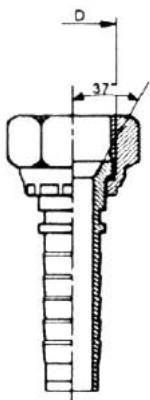
Gold-flex Slangkoppeling

Type : Slangkoppeling met uitw. NPF draad voor Toyota koppelingen



Slang Ø intern	NW	Draad D	Artikel- code
1/4"	6	1/4x19	04701-14
3/8"	10	3/8x19	04703-38
1/2"	13	1/2x14	04704-12
3/4"	20	3/4x14	04706-34
1"	25	1x11	04707-1
1 1/4"	32	1 1/4x11	04708-114
1 1/2"	40	1 1/2x11	04709-112

Type : Slangkoppeling met inw. JIC draad, 37° conus



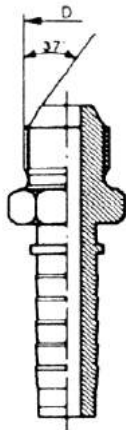
Slang Ø intern	NW	Draad D	Artikel- code
1/4"	6	7/16x20	04801-716
		1/2 x20	04801-12
		9/16x18	04801-916
5/16"	8	9/16x18	04802-916
3/8"	10	9/16x18	04803-916
		5/8x18	04803-58
		3/4 x16	04803-34
		7/8x14	04803-78
1/2"	13	3/4 x16	04804-34
		7/8 x14	04804-78
		1 1/16x12	04804-1116
5/8"	16	7/8x14	04805-78
		1 1/16x12	04805-1116
3/4"	20	7/8x14	04806-78
		1 1/16x12	04806-1116
		1 3/16x12	04806-1316
		1 5/16x12	04806-1516
1"	25	1 5/16x12	04807-1516

Alle informatie is naar beste weten samengesteld, doch verantwoordelijkheid wordt niet aanvaard. Nadruk geheel of gedeeltelijk verboden. Editie au-



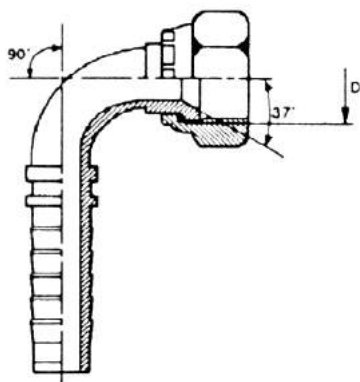
Gold-flex Slangkoppeling

Type : Slangkoppeling met inw. JIC draad, 37° conus



Slang Ø intern	NW	Draad D	Artikelcode
1/4"	6	7/16x20	04821-716
		1/2 x20	04821-12
		9/16x18	04821-916
5/16"	8	9/16x18	04822-916
3/8"	10	9/16x18	04823-916
		5/8x18	04823-58
		3/4x16	04823-34
		7/8x14	04823-78
1/2"	13	3/4 x16	04824-34
		7/8 x14	04824-78
		1 1/16x12	04824-1116
5/8"	16	7/8x14	04825-78
		1 1/16x12	04825-1116
3/4"	20	7/8x14	04826-78
		1 1/16x12	04826-1116
		1 3/16x12	04826-1316

Type : Wartelkoppeling met 90° bocht, inw. JIC draad, 37° conus



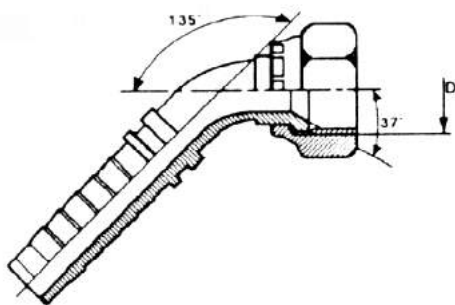
Slang Ø intern	NW	Draad D	Artikel- code
1/4"	6	7/16x20	04841-716
		1/2x20	04841-12
		9/16x18	04841-916
5/16"	8	9/16x18	04842-916
3/8"	10	9/16*18	04843-916
		5/8x18	04843-58
		3/4x16	04843-34
		7/8x14	04843-78
1/2"	13	3/4x16	04844-34
		7/8x14	04844-78
		1 1/16x12	04844-1116
5/8"	16	7/8x14	04845-78
		1 1/16x12	04845-1116
3/4"	20	7/8x14	04846-78
		1 1/16x12	04846-1116
		1 3/16x12	04846-1316
		1 5/16x12	04846-1516

Alle informatie is naar beste weten samengesteld, doch verantwoordelijkheid wordt niet aanvaard. Nadruk geheel of gedeeltelijk verboden. Editie au-



Gold-flex Slangkoppeling

Type : Wartelkoppeling met 135° bocht, inw. JIC draad, 37° conus



Slang Ø intern	NW	Draad D	Artikel- code
1/4"	6	7/16x20	04861-716
		1/2 x20	04861-12
		9/16x18	04861-916
5/16"	8	9/16x18	04862-916
3/8"	10	9/16x18	04863-916
		5/8x18	04863-58
		3/4 x16	04863-34
		7/8x14	04863-78
1/2"	13	3/4 x16	04864-34
		7/8 x14	04864-78
		1 1/16x12	04864-1116
5/8"	16	7/8x14	04865-78
		1 1/16x12	04865-1116
3/4"	20	7/8x14	04866-78
		1 1/16x12	04866-1116
		1 3/16x12	04866-1316
		1 5/16x12	04866-1516
1"	25	1 5/16x12	04867-1516
		1 5/8x12	04867-158
1 1/4"	32	1 5/8x12	04868-158

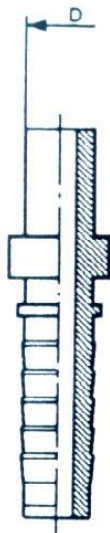
Afwijkende maatvoering op aanvraag

Alle informatie is naar beste weten samengesteld, doch verantwoordelijkheid wordt niet aanvaard. Nadruk geheel of gedeeltelijk verboden. Editie au-



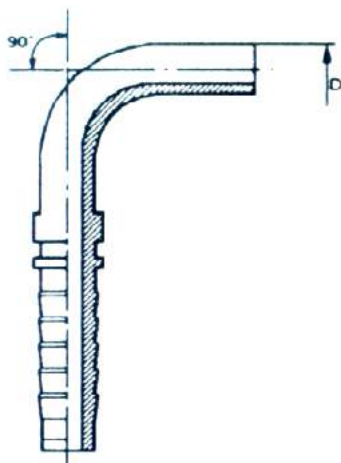
Gold-flex Slangkoppeling

Type : Slangkoppeling met rechte standpijp, lichte serie



Slang Ø intern	NW	Pijp	Artikelcode
1/4"	6	6	41201L06
		8	41201L08
5/16"	8	10	41202L10
3/8"	10	10	41203L10
		12	41203L12
1/2"	13	15	41204L15
5/8"	16	18	41205L18
3/4"	20	22	41206L22
1"	25	28	41207L28
		30	41207L30
1 1/4"	32	30	41208L30
		35	41208L35
1 1/2"	40	42	41209L42

Type : Slangkoppeling met standpijp 90°, lichte serie



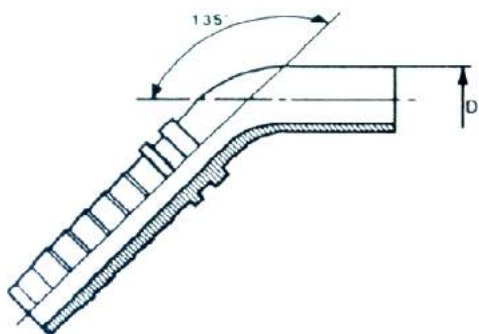
Slang Ø intern	NW	Pijp	Artikelcode
1/4"	6	6	41241L06
		8	41241L08
5/16"	8	10	41242L10
3/8"	10	10	41243L10
		12	41243L12
1/2"	13	15	41244L15
5/8"	16	18	41245L18
3/4"	20	22	41246L22
1"	25	28	41247L28
		30	41247L30
1 1/4"	32	30	41248L30
		35	41248L35
1 1/2"	40	42	41249L42

Alle informatie is naar beste weten samengesteld, doch verantwoordelijkheid wordt niet aanvaard. Nadruk geheel of gedeeltelijk verboden. Editie au-



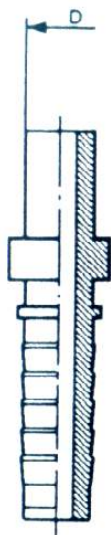
Gold-flex Slangkoppeling

Type :Slangkoppeling met standpijp 135°, lichte serie



Slang Ø intern	NW	Pijp	Artikelcode
1/4"	6	6	41261L06
		8	41261L08
5/16"	8	10	41262L10
3/8"	10	10	41263L10
		12	41263L12
1/2"	13	15	41264L15
5/8"	16	18	41265L18
3/4"	20	22	41266L22
1"	25	28	41267L28
		30	41267L30
1 1/4"	32	30	41268L30
		35	41268L35
1 1/2"	40	42	41269L42

Type :Slangkoppeling met rechte standpijp, zware serie



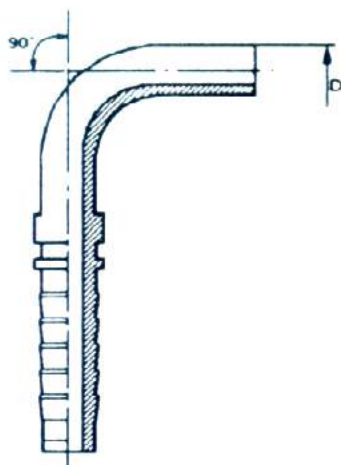
Slang Ø intern	NW	Pijp	Artikelcode
1/4"	6	8	41201Z08
		10	41201Z10
5/16"	8	12	41202Z12
3/8"	10	14	41203Z14
1/2"	13	16	41204Z16
5/8"	16	20	41205Z20
3/4"	20	25	41206Z25
1"	25	30	41207Z30
		34	41207Z34
1 1/4"	32	30	41208Z30
		38	41208Z38
1 1/2"	40	38	41209Z38
		44	41209Z44

Alle informatie is naar beste weten samengesteld, doch verantwoordelijkheid wordt niet aanvaard. Nadruk geheel of gedeeltelijk verboden. Editie au-



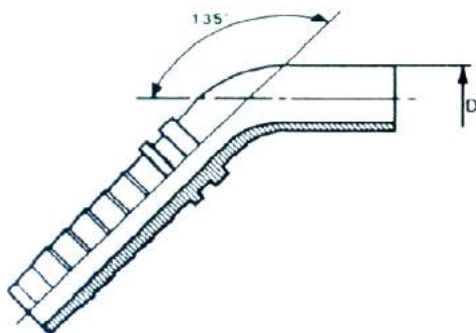
Gold-flex Slangkoppeling

Type :Slangkoppeling met standpijp 90°, zware serie



Slang Ø intern	NW	Pijp	Artikelcode
1/4"	6	8	41241Z08
		10	41241Z10
5/16"	8	12	41242Z12
3/8"	10	14	41243Z14
1/2"	13	16	41244Z16
5/8"	16	20	41245Z20
3/4"	20	25	41246Z25
1"	25	30	41247Z30
		34	41247Z34
1 1/4"	32	30	41248Z30
		38	41248Z38
1 1/2"	40	38	41249Z38
		44	41249Z44

Type :Slangkoppeling met standpijp 135°, zware serie



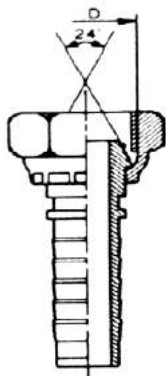
Slang Ø intern	NW	Pijp	Artikelcode
1/4"	6	8	41261Z08
		10	41261Z10
5/16"	8	12	41262Z12
3/8"	10	14	41263Z14
1/2"	13	16	41264Z16
5/8"	16	20	41265Z20
3/4"	20	25	41266Z25
1"	25	30	41267Z30
		34	41267Z34
1 1/4"	32	30	41268Z30
		38	41268Z38
1 1/2"	40	38	41269Z38
		44	41269Z44

Alle informatie is naar beste weten samengesteld, doch verantwoordelijkheid wordt niet aanvaard. Nadruk geheel of gedeeltelijk verboden. Editie au-



Gold-flex Slangkoppeling

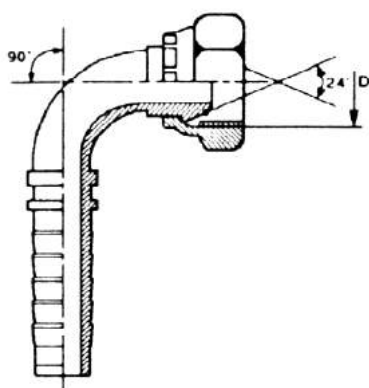
Type : Wartelkoppeling met inw. metrisch draad, 24° conus en O-ring , lichte serie



Slang Ø intern	NW	Draad D	Pijp	Artikelcode
1/4"	6	M12x1,5	6	41501L1215
		M14x1,5	8	41501L1415
		M16x1,5	10	41501L1615
		M18x1,5	12	41501L1815
5/16"	8	M16x1,5	10	41502L1615
		M18x1,5	12	41502L1815
3/8"	10	M16x1,5	10	41503L1615
		M18x1,5	12	41503L1815
1/2"	13	M22x1,5	15	41504L2215
5/8"	16	M26x1,5	18	41505L2615
3/4"	20	M30x2	22	41506L302
1"	25	M36x2	28	41507L362
1 1/4"	32	M45x2	35	41508L452
1 1/2"	40	M52x2	42	41509L522

Type : Wartelkoppeling met

inw.



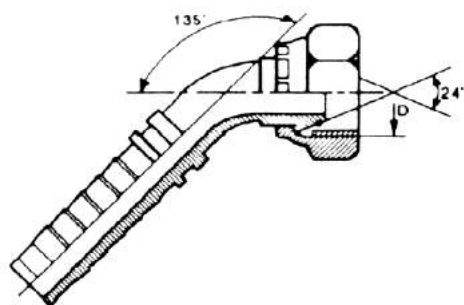
Slang Ø intern	NW	Draad D	Pijp	Artikel- code
1/4"	6	M12x1,5	6	41541L1215
		M14x1,5	8	41541L1415
		M16x1,5	10	41541L1615
5/16"	8	M16x1,5	10	41542L1615
3/8"	10	M16x1,5	10	41543L1615
		M18x1,5	12	41543L1815
1/2"	13	M22x1,5	15	41544L2215
5/8"	16	M26x1,5	18	41545L2615
3/4"	20	M30x2	22	41546L302
1"	25	M36x2	28	41547L362
1 1/4"	32	M45x2	35	41548L452
1 1/2"	40	M52x2	42	41549L522

Alle informatie is naar beste weten samengesteld, doch verantwoordelijkheid wordt niet aanvaard. Nadruk geheel of gedeeltelijk verboden. Editie au-



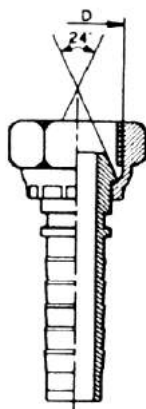
Gold-flex Slangkoppeling

Type : Wartelkoppeling met inw. metrisch draad, 24° conus en O-ring , 135° bocht, lichte se-



Slang Ø intern	NW	Draad D	Pijp	Artikelcode
1/4"	6	M12x1,5	6	41561L1215
		M14x1,5	8	41561L1415
		M16x1,5	10	41561L1615
5/16"	8	M16x1,5	10	41562L1615
		M18x1,5	12	41562L1815
3/8"	10	M16x1,5	10	41563L1615
		M18x1,5	12	41563L1815
1/2"	13	M22x1,5	15	41564L2215
5/8"	16	M26x1,5	18	41565L2615
3/4"	20	M30x2	22	41566L302
1"	25	M36x2	28	41567L362
1 1/4"	32	M45x2	35	41568L452
1 1/2"	40	M52x2	42	41569L522

Type : Wartelkoppeling met inw. metrisch draad, 24° conus en O-ring , zware serie



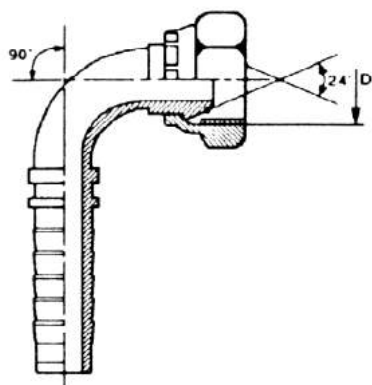
Slang Ø intern	NW	Draad D	Pijp	Artikelcode
1/4"	6	M16x1,5	8	41501Z1615
		M18x1,5	10	41501Z1815
5/16"	8	M20x1,5	12	41502Z2015
3/8"	10	M20x1,5	12	41503Z2015
		M22x1,5	14	41503Z2215
1/2"	13	M24x1,5	16	41504Z2415
5/8"	16	M30x2	20	41505Z302
3/4"	20	M36x2	25	41506Z362
1"	25	M42x2	30	41507Z422
		M52x2	38	41507Z522
1 1/4"	32	M52x2	38	41508Z522
1 1/2"	40	M52x2	38	41509Z522

Alle informatie is naar beste weten samengesteld, doch verantwoordelijkheid wordt niet aanvaard. Nadruk geheel of gedeeltelijk verboden. Editie au-



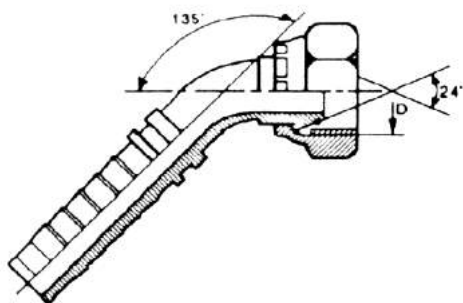
Gold-flex Slangkoppeling

Type : Wartelkoppeling met inw. metrisch draad 90°, 24° conus en O-ring , zware serie



Slang Ø intern	NW	Draad D	Pijp	Artikel- code
1/4"	6	M12x1,5	6	41541Z1215
		M14x1,5	8	41541Z1415
		M16x1,5	10	41541Z1615
5/16"	8	M16x1,5	10	41542Z1615
3/8"	10	M16x1,5	10	41543Z1615
		M18x1,5	12	41543Z1815
		M20x1,5		41543Z2015
1/2"	13	M24x1,5	16	41544Z2415
5/8"	16	M26x1,5	18	41545Z2615
3/4"	20	M30x2	22	41546Z302
1"	25	M36x2	28	41547Z362
1 1/4"	32	M45x2	35	41548Z452
1 1/2"	40	M52x2	42	41549Z522

Type : Wartelkoppeling met inw. metrisch draad, 24° conus en O-ring , 135° bocht, zware se-



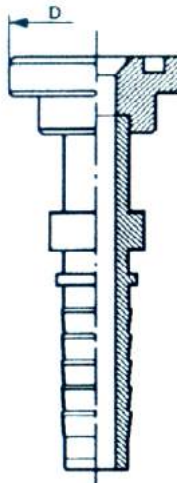
SZang Ø intern	NW	Draad D	Pijp	ArtikeZcode
1/4"	6	M12x1,5	6	41561Z1215
		M14x1,5	8	41561Z1415
5/16"	8	M16x1,5	10	41562Z1615
		M18x1,5	12	41562Z1815
3/8"	10	M16x1,5	10	41563Z1615
		M18x1,5	12	41563Z1815
1/2"	13	M24x1,5	16	41564Z2415
5/8"	16	M26x1,5	18	41565Z2615
3/4"	20	M30x2	22	41566Z302
1"	25	M36x2	28	41567Z362
1 1/4"	32	M45x2	35	41568Z452
1 1/2"	40	M52x2	42	41569Z522

Alle informatie is naar beste weten samengesteld, doch verantwoordelijkheid wordt niet aanvaard. Nadruk geheel of gedeeltelijk verboden. Editie au-



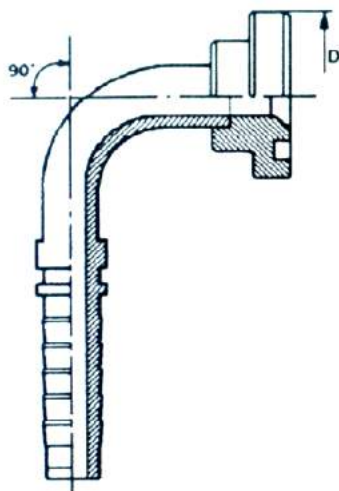
Gold-flex Slangkoppeling

Type: Flenskoppeling met sae-flens, recht, 3000 psi / 210 bar.



Slang Ø intern	NW	Flens Maat D inch	Diameter Ø mm	Artikel- code
1/2"	13	1/2	30,20	41604-302
		3/4	38,10	41604-381
5/8"	16	5/8	34,00	41605-340
		3/4	38,10	41606-381
3/4"	20	1	44,50	41606-445
		1 1/4	50,80	41607-508
1"	25	1	44,50	41607-445
		1 1/4	50,80	41608-508
1 1/4"	32	1 1/4	50,80	41608-508
		1 1/2	60,30	41608-603
1 1/2"	40	1 1/2	60,30	41609-603
		2	71,40	41609-714

Type: Flenskoppeling met haakse sae-flens, 3000 psi / 210 bar.



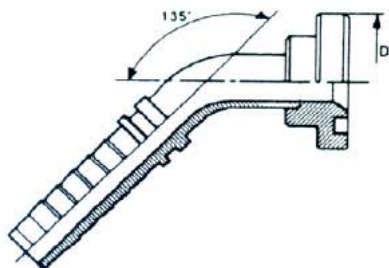
Slang Ø intern	NW	Flens Maat D inch	Diameter Ø mm	Artikel- code
1/2"	13	1/2	30,20	41644-302
		3/4	38,10	41644-381
5/8"	16	5/8	34,00	41645-340
		3/4	38,10	41646-381
3/4"	20	1	44,50	41646-445
		1 1/4	50,80	41647-508
1"	25	1	44,50	41647-445
		1 1/4	50,80	41648-508
1 1/4"	32	1 1/4	50,80	41648-508
		1 1/2	60,30	41648-603
1 1/2"	40	1 1/2	60,30	41649-603
		2	71,40	41649-714

Alle informatie is naar beste weten samengesteld, doch verantwoordelijkheid wordt niet aanvaard. Nadruk geheel of gedeeltelijk verboden. Editie au-



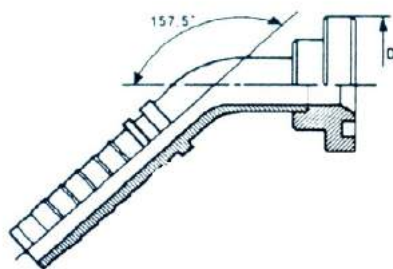
Gold-flex Slangkoppeling

Type: flens koppeling met sae-flens, 135 °, 3000 psi / 210 bar.



Slang Ø intern	NW	Flens Maat D inch	Diameter Ø mm	Artikel- code
1/2"	13	1/2	30,20	41664-302
		3/4	38,10	41664-381
5/8"	16	5/8	34,00	41665-340
		3/4	38,10	41666-381
3/4"	20	1	44,50	41666-445
		1 1/4	50,80	41667-508
1"	25	1	44,50	41667-445
		1 1/4	50,80	41667-508
1 1/4"	32	1 1/4	50,80	41668-508
		1 1/2	60,30	41668-603
1 1/2"	40	1 1/2	60,30	41669-603
		2	71,40	41669-714

Type: Flens koppeling met sae-flens 22,5 °, 3000 psi / 210 bar.



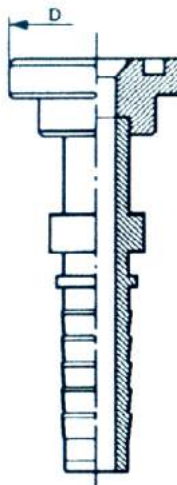
Slang Ø intern	NW	Flens Maat D inch	Diameter Ø mm	Artikel- code
1/2"	13	1/2	30,20	41684-302
		3/4	38,10	41684-381
5/8"	16	5/8	34,00	41685-340
		3/4	38,10	41686-381
3/4"	20	1	44,50	41686-445
		1 1/4	50,80	41687-508
1"	25	1	44,50	41687-445
		1 1/4	50,80	41687-508
1 1/4"	32	1 1/4	50,80	41688-508
		1 1/2	60,30	41688-603
1 1/2"	40	1 1/2	60,30	41689-603
		2	71,40	41689-714

Alle informatie is naar beste weten samengesteld, doch verantwoordelijkheid wordt niet aanvaard. Nadruk geheel of gedeeltelijk verboden. Editie au-



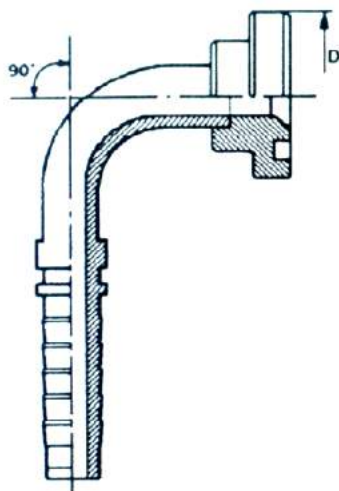
Gold-flex Slangkoppeling

Type: flenskoppeling met sae-flens, recht, 6000 psi / 420 bar.



Slang Ø intern	NW	Flens Maat D inch	Diameter Ø mm	Artikel- code
1/2"	13	1/2	31,70	41704-317
		3/4	41,30	41704-413
3/4"	20	3/4	41,30	41706-413
		1	47,60	41706-476
1"	25	1	47,60	41707-476
		1 1/4	54,00	41707-540
1 1/4"	32	1 1/4	54,00	41708-540
		1 1/2	63,50	41708-635
1 1/2"	40	1 1/2	63,50	41709-635
		2	79,40	41709-794

Type: flenskoppeling met haakse sae-flens, 6000 psi / 420 bar.



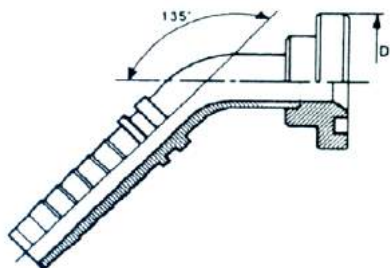
Slang Ø intern	NW	Flens Maat D inch	Diameter Ø mm	Artikel- code
1/2"	13	1/2	31,70	41744-317
		3/4	41,30	41744-413
3/4"	20	3/4	41,30	41746-413
		1	47,60	41746-476
1"	25	1	44,50	41747-476
		1 1/4	50,80	41747-540
1 1/4"	32	1 1/4	50,80	41748-540
		1 1/2	60,30	41748-635
1 1/2"	40	1 1/2	60,30	41749-635
		2	71,40	41749-794

Alle informatie is naar beste weten samengesteld, doch verantwoordelijkheid wordt niet aanvaard. Nadruk geheel of gedeeltelijk verboden. Editie au-



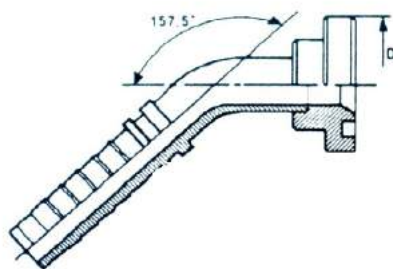
Gold-flex Slangkoppeling

Type: Flens koppeling met 135° sae-flens, 6000 psi / 420 bar.



Slang Ø intern	NW	Flens Maat D inch	Diameter Ø mm	Artikel- code
1/2"	13	1/2	31,70	41764-317
		3/4	41,30	41764-413
3/4"	20	3/4	41,30	41766-413
		1	47,60	41766-476
1"	25	1	47,60	41767-476
		1 1/4	54,00	41767-540
1 1/4"	32	1 1/4	54,00	41768-540
		1 1/2	63,50	41768-635
1 1/2"	40	1 1/2	63,50	41769-635
		2	79,40	41769-794

Type: Flens koppeling met sae-flens 22,5°, 6000 psi / 210 bar.



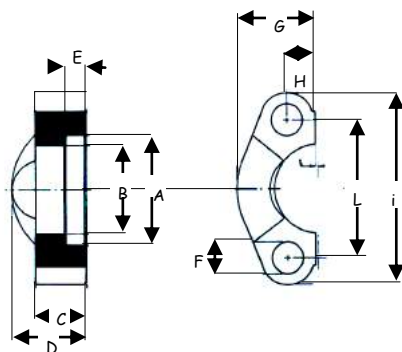
Slang Ø intern	NW	Flens Maat D inch	Diameter Ø mm	Artikel- code
1/2"	13	1/2	30,20	41784-317
		3/4	38,10	41784-413
3/4"	20	3/4	38,10	41786-413
		1	44,50	41786-476
1"	25	1	44,50	41787-476
		1 1/4	50,80	41787-540
1 1/4"	32	1 1/4	50,80	41788-540
		1 1/2	60,30	41788-635
1 1/2"	40	1 1/2	60,30	41789-635
		2	71,40	41789-794

Alle informatie is naar beste weten samengesteld, doch verantwoordelijkheid wordt niet aanvaard. Nadruk geheel of gedeeltelijk verboden. Editie au-



Goldflex

type: SAE Splithalves 3000 psi



S.A.E	Druk	A	B	C	D	E	F	G	H	i	L	Artikelcode
1/2	210	31	24,3	13	20	6,2	8,75	23	8,7	54	38,1	63001-08
3/4	210	38,9	32,1	14	22	6,2	10,5	26	11,1	65	47,6	63001-12
1	210	45,2	38,5	16	22	7,5	10,5	29,2	13,1	70	52,4	63001-16
1 1/4	210	51,6	43,7	14	22	7,5	12	36,3	15,1	80	58,7	63001-20
1 1/2	210	61,1	50,8	16	24	7,5	13,5	41,1	17,9	94	69,9	63001-24
2	210	72,2	62,7	16	26	9	13,5	48,2	21,4	102	77,8	63001-32
2 1/2	175	84,9	74,9	19	38	9	13,5	54	25,4	115	88,9	63001-40
3	138	102,4	90,9	22	40	9	17	65,3	31	135	106,4	63001-48
3 1/2	35	115	102,36	23	45	10,7	17	70	34,85	152	120,65	63001-56
4	35	127,8	115,11	25	48	10,7	17	75	38,9	160	130,18	63001-64

type: SAE Splithalves 6000 psi

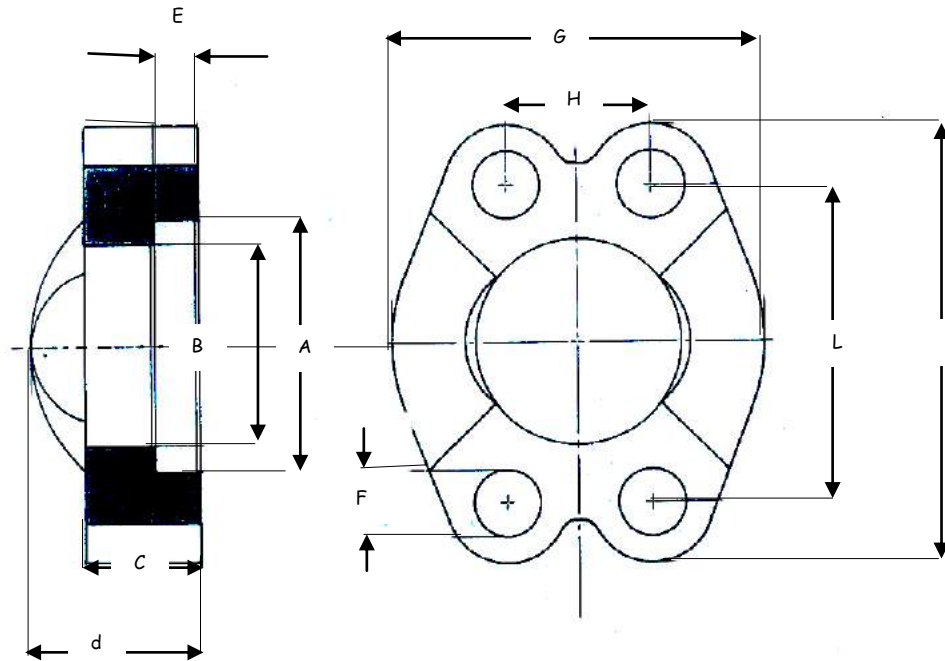
S.A.E	Druk	A	B	C	D	E	F	G	H	i	L	Artikelcode
1/2	420	32,5	24,6	16	22	7,2	8,75	24	9,1	57	40,5	66001-08
3/4	420	42	32,5	19	28	8,3	10,5	30	11,9	72	50,8	66001-12
1	420	48,4	38,9	24	32	9	13	35	13,9	81	57,2	66001-16
1 1/4	420	54,8	44,5	27	38	9,8	15	39	15,9	96	66,7	66001-20
1 1/2	420	64,3	51,6	30	42	12,1	17	48	18,3	113	79,4	66001-24
2	420	80,2	67,6	37	52	12,1	21	57	22,2	134	96,8	66001-32

Alle informatie is naar beste weten samengesteld, doch verantwoordelijkheid wordt niet aanvaard. Nadruk geheel of gedeeltelijk verboden. Editie au-



Goldflex

type: Gesloten SAE Splithalves 3000 psi



S.A.E	Druk	A	B	C	D	E	F	G	H	i	L	Artikelcode
1/2	210	31	24,3	13	20	6,2	8,75	46	17,4	54	38,1	63002-08
3/4	210	38,9	32,1	14	22	6,2	10,5	52	22,2	65	47,6	63002-12
1	210	45,2	38,5	16	22	7,5	10,5	59	26,2	70	52,4	63002-16
1 1/4	210	51,6	43,7	14	22	7,5	12	73	30,2	80	58,7	63002-20
1 1/2	210	61,1	50,8	16	24	7,5	13,5	83	35,8	94	69,9	63002-24
2	210	72,2	62,7	16	26	9	13,5	97	42,8	102	77,8	63002-32
2 1/2	175	84,9	74,9	19	38	9	13,5	109	50,8	115	88,9	63002-40
3	138	102,4	90,9	22	40	9	17	131	62	135	106,4	63002-48
3 1/2	35	115	102,36	23	45	10,7	17	140	69,86	152	120,65	63002-56
4	35	127,8	115,11	25	48	10,7	17	150	77,8	160	130,18	63002-64

type: Gesloten SAE Splithalves 6000 psi

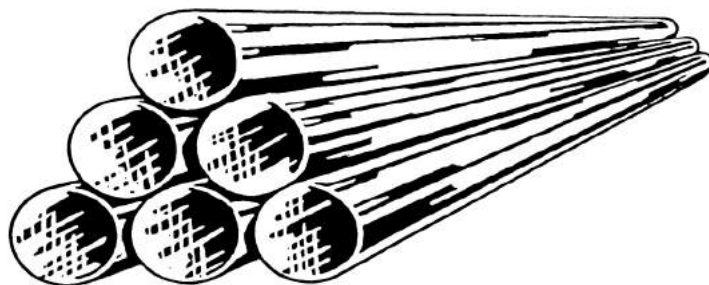
S.A.E	Druk	A	B	C	D	E	F	G	H	i	L	Artikelcode
1/2	420	32,5	24,6	16	22	7,2	8,75	48	18,2	57	40,5	66002-08
3/4	420	42	32,5	19	28	8,3	10,5	60	23,8	72	50,8	66002-12
1	420	48,4	38,9	24	32	9	13	70	27,8	81	57,2	66002-16
1 1/4	420	54,8	44,5	27	38	9,8	15	78	31,8	96	66,7	66002-20
1 1/2	420	64,3	51,6	30	42	12,1	17	96	36,6	113	79,4	66002-24
2	420	80,2	67,6	37	52	12,1	21	114	44,4	134	96,8	66002-32

Alle informatie is naar beste weten samengesteld, doch verantwoordelijkheid wordt niet aanvaard. Nadruk geheel of gedeeltelijk verboden. Editie au-



Goldhydro

type: Hogedrukpijp



Pijpmaat.	Max. Druk		Pijpmaat.	Max. Druk		Pijpmaat.	Max. Druk	
06x1	509	*	16x1,5	268		28x1,5	148	
06x1,5	825		16x2	367	*	28x2	200	
06x2	1200		16x2,5	471		28x2,5	254	
08x1	367		16x3	583		28x3	309	*
08x1,5	583	*	18x1	153		30x2	186	
08x2	825		18x1,5	236		30x2,5	236	
10x1	287		18x2	322	*	30x3	287	*
10x1,5	450	*	18x2,5	412		30x4	394	
10x2	628		20x1,5	211		30x5	508	
10x2,5	825		20x2	288	*	35x2	158	
12x1	236		20x2,5	367		35x2,5	200	
12x1,5	367	*	20x3	451		35x3	243	*
12x2	503	*	22x1,5	191		38x2,5	183	
12x2,5	660		22x2	259	*	38x3	223	*
14x1	200		22x2,5	330		38x4	303	
14x1,5	309	*	25x2	225		38x5	388	
14x2	426	*	25x2,5	287		42x2	131	
14x2,5	550		25x3	351	*	42x3	200	*
15x1	186		25x3,5	400		42x4	272	
15x1,5	287	*	25x4	484		50x6	351	
15x2	394	*				65x8	309	

*= direct uit voorraad leverbaar

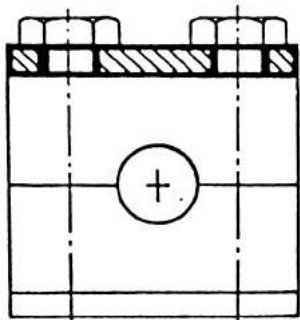
Leverbaar in staal, RVS en uitwendig verzinkt.

Alle informatie is naar beste weten samengesteld, doch verantwoordelijkheid wordt niet aanvaard. Nadruk geheel of gedeeltelijk verboden. Editie au-

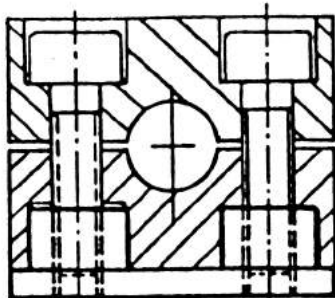


Goldhydro

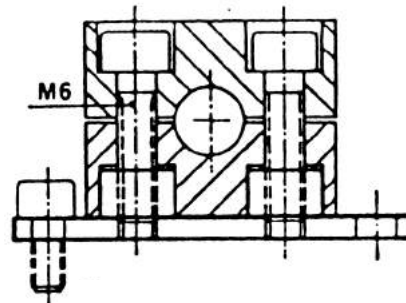
type: Leidingbeugels



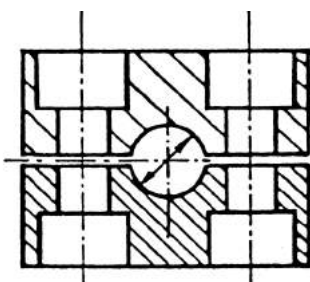
Dekplaat DPN



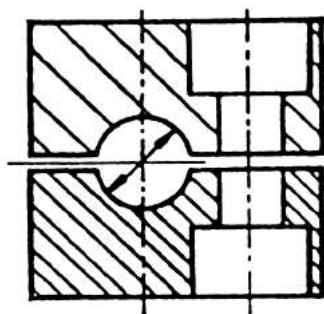
Korte onderplaat AP



Lange onderplaat APL



Blok voor groep: 1,2,3,4,5



Blok voor groep: 0

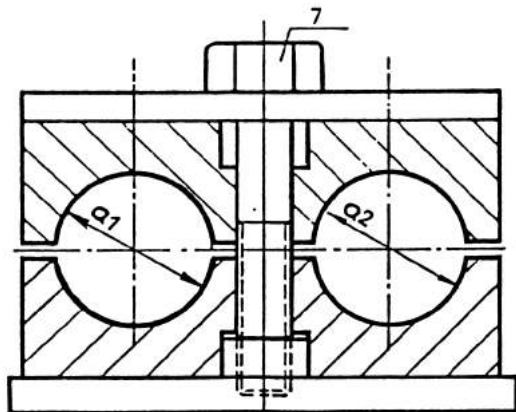
Groep	MM	Artikel	Artikel	Artikel	Artikel
0	6	N 006			
	8	N 008	AP 0	APL 0	DPN 0
	10	N 010			
	12	N 012			
1	6	N 106			
	8	N 108	AP 1	APL 1	DPN 1
	10	N 110			
	12	N 112			
2	14	N 214			
	15	N 215	AP 2	APL 2	DPN 2
	16	N 216			
	18	N 218			
3	20	N 320			
	22	N 322	AP 3	APL 3	DPN 3
	23	N 323			
	25	N 325			
4	26	N 428			
	30	N 430	AP 4	APL 4	DPN 4
	32	N 532			
	35	N 535			
5	38	N 538			
	40	N 540	AP 5	APL 5	DPN 5
	42	N 542			

Alle informatie is naar beste weten samengesteld, doch verantwoordelijkheid wordt niet aanvaard. Nadruk geheel of gedeeltelijk verboden. Editie au-



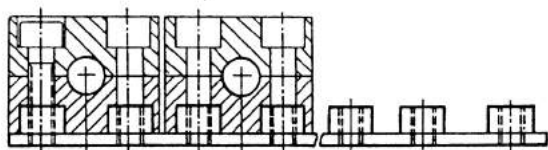
Goldhydro

type: Leidingbeugels, dubbele beugel DS



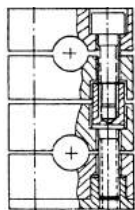
Groep	MM	Artikel
DS 1	6	DS 106-06
	8	DS 108-08
	10	DS 110-10
	12	DS 112-12
DS 2	14	DS 214-14
	15	DS 215-15
	16	DS 216-16
	18	DS 218-18
DS 3	20	DS 320-20
	22	DS 322-22
	25	DS 325-25
DS 4	28	DS 428-28
	30	DS 430-30
DS 5	35	DS 535-35
	38	DS 538-38

type: Bevestigingsstrip type RAP voor enkele beugels

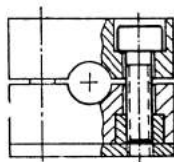


Groep	NUMMER	AANTAL BEUGELS
0	RAP 0- 10/30	10
1	RAP 1- 10/35	10
2	RAP 2- 10/43	10
	RAP 2- 10/52	
3	RAP 3- 10/52	10
	RAP 3- 10/75	
4	RAP 4- 5/60	5
5	RAP 5- 5/75	5

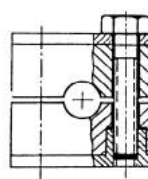
type: Borgplaatje



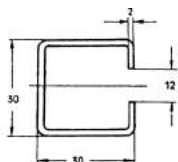
type: (inbus) Schroef



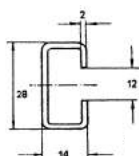
type: Bout met zeskante kop



type: Bevestigingsrail TS



type: Bevestigingsrail TS



type: Moer

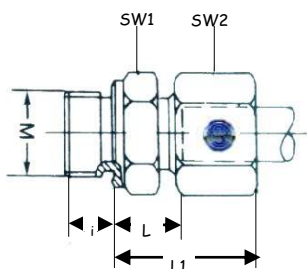


Alle informatie is naar beste weten samengesteld, doch verantwoordelijkheid wordt niet aanvaard. Nadruk geheel of gedeeltelijk verboden. Editie au-



Gold-flex Pijpkoppeling

type: Rechte inschroefkoppeling met cilindrisch- metrische draad lichte serie



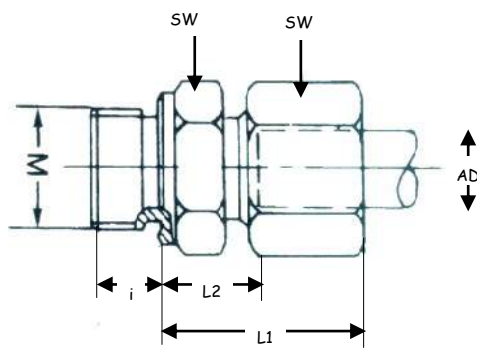
Type	Druk	Pijp	Draad	SW1	SW	L1	L2	i	Artikelcode
L	315	6	M10x1	14	14	23	8,5	8	1501L06M
L	315	6	M12x1,5						1501L06M1215
L	315	6	M14x1,5						1501L06M1415
L	315	6	M16x1,5						1501L06M1615
L	315	6	M18x1,5						1501L06M1815
L	315	6	M20x1,5						1501L06M2015
L	315	6	M22x1,5						1501L06M2215
L	315	8	M12x1,5	17	17	25	10	12	1501L08M
L	315	8	M14x1,5						1501L08M1415
L	315	8	M16x1,5						1501L08M1615
L	315	8	M18x1,5	26	11,5	12	24	17	1501L08M1815
L	315	8	M22x1,5						1501L08M2215
L	315	10	M14x1,5	19	19	26	11	12	1501L10M
L	315	10	M12x1,5						1501L10M1215
L	315	10	M16x1,5	22	19	27	12	12	1501L10M1615
L	315	10	M18x1,5	24	19	27	12,5	12	1501L10M1815
L	315	10	M22x1,5	27	19	29	14	14	1501L10M2215
L	315	12	M16x1,5	22	22	27	12,5	12	1501L12M
L	315	12	M14x1,5	19	22	26	11	12	1501L12M1415
L	315	12	M18x1,5	24	22	27	12,5	12	1501L12M1815
L	315	12	M22x1,5	27	22	29	14	14	1501L12M2215
L	315	15	M18x1,5	24	27	29	14	12	1501L15M
L	315	15	M16x1,5	24	27	28	13	12	1501L15M1615
L	315	15	M22x1,5	30	15	14	27	27	1501L15M2215
L	315	18	M22x1,5	27	32	31	14,5	14	1501L18M
L	315	18	M18x1,5	27	32	30	14	12	1501L18M1815
L	160	22	M26x1,5	32	36	33	16,5	16	1501L22M
L	160	22	M22x1,5	32	36	33	16,5	14	1501L22M2215
L	160	28	M33x2	41	41	34	17,5	18	1501L28M
L	160	35	M42x2	50	50	39	17,5	20	1501L35M
L	160	42	M48x2	55	60	42	19	22	1501L42M

Alle informatie is naar beste weten samengesteld, doch verantwoordelijkheid wordt niet aanvaard. Nadruk geheel of gedeeltelijk verboden. Editie au-



Gold-flex Pijpkoppeling

type: Rechte inschroefkoppeling met cilindrisch- metrische draad zware serie



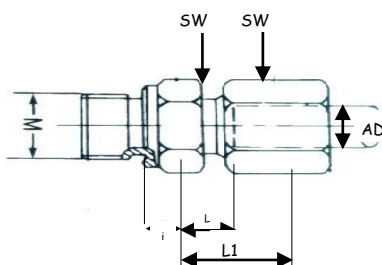
Type	Druk	Pijp AD	Draad M	SW1	SW 2	L1	L2	i	Artikelcode
S	630	6	M12x1,5	17	17	28	13	12	1501S06M
S	630	8	M14x1,5	19	19	30	15	12	1501S08M
S	630	10	M16x1,5	22	22	31	15	12	1501S10M
S	630	10	M18x1,5						1501S10M1815
S	630	12	M18x1,5	24	24	33	17	12	1501S12M
S	630	12	M22x1,5	27	24	34	17,5	14	1501S12M2215
S	630	14	M20x1,5	27	27	37	19	14	1501S14M
S	630	14	M18x1,5						1501S14M1815
S	400	16	M22x1,5	27	30	37	18,5	14	1501S16M
S	400	16	M18x1,5	27	30	36	18	12	1501S16M1815
S	400	20	M27x2	32	36	42	20,5	16	1501S20M
S	400	25	M33x2	41	46	47	23	18	1501S25M
S	400	30	M42x2	50	50	50	23,5	20	1501S30M
S	315	38	M48x2	55	60	57	26	22	1501S38M

Alle informatie is naar beste weten samengesteld, doch verantwoordelijkheid wordt niet aanvaard. Nadruk geheel of gedeeltelijk verboden. Editie au-



Gold-flex Pijpkoppeling

type: rechte inschroefkoppeling met cilindrisch-gasdraad lichte serie



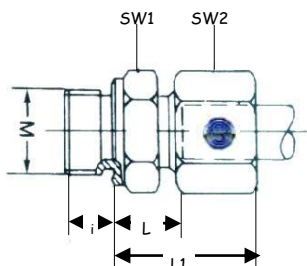
Type	Druk	Pijp AD	Draad M	SW1	SW2	L1	L2	i	Artikelcode
L	315	6	R 1/8	14	14	23	8,5	8	1501L06R
L	315	6	R 1/4	19	14	24,5	10	12	1501L06R14
L	315	6	R 3/8	22	14	26,5	11,5	12	1501L06R38
L	315	6	R 1/2						1501L06R12
L	315	8	R 1/8	17	17	25	10	8	1501L08R18
L	315	8	R 1/4	19	17	25	10	12	1501L08R
L	315	8	R 3/8	22	17	26,5	11,5	12	1501L08R38
L	315	8	R 1/2	27	17	27	12	14	1501L08R12
L	315	10	R 1/4	19	19	26	11	12	1501L10R
L	315	10	R 3/8	22	19	27,5	12,5	12	1501L10R38
L	315	10	R 1/2	27	19	27,5	13	14	1501L10R12
L	315	12	R 1/4	19	22	27	12	12	1501L12R14
L	315	12	R 3/8	22	22	27	12,5	12	1501L12R
L	315	12	R 1/2	27	22	28	13	14	1501L12R12
L	315	12	R 3/4						1501L12R34
L	315	15	R 3/8	24	27	28,5	13,5	12	1501L15R38
L	315	15	R 1/2	27	27	29	14	14	1501L15R
L	315	15	R 3/4	32	27	32	15	16	1501L15R34
L	315	18	R 1/2	27	32	31	14,5	14	1501L18R
L	315	18	R 3/4	32	32	31	14,5	16	1501L18R34
L	160	22	R 1/2	32	36	31	16,5	14	1501L22R12
L	160	22	R 3/4	32	36	33	16,5	16	1501L22R
L	160	22	R 1	41	36	34	17,5	18	1501L22R1
L	160	28	R 3/4	41	41	34	17,5	16	1501L28R34
L	160	28	R 1	41	41	34	17,5	18	1501L28R
L	160	35	R1 1/4	50	50	39	17,5	20	1501L35R
L	160	38	R 1						1501L38R1
L	160	42	R 1 1/2	55	60	42	19	22	1501L42R

Alle informatie is naar beste weten samengesteld, doch verantwoordelijkheid wordt niet aanvaard. Nadruk geheel of gedeeltelijk verboden. Editie au-



Gold-flex Pijpkoppeling

type: rechte inschroefkoppeling met cilindrisch-gasdraad zware serie



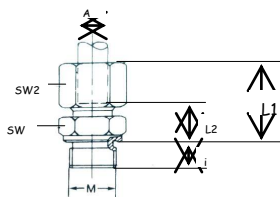
Type	Druk	Pijp AD	Draad M	SW1	SW2	L1	L2	i	Artikelcode
S	630	6	R 1/4	19	17	28	13	12	1501S06R
S	630	6	R 3/8						1501S06R38
S	630	6	R 1/2	22	17	30	15,5	12	1501S06R12
S	630	8	R 1/4	19	19	30	15	12	1501S08R
S	630	8	R 3/8	22	19	30,5	15,5	12	1501S08R38
S	630	10	R 1/4						1501S10R14
S	630	10	R 3/8	22	22	31	15	12	1501S10R
S	630	10	R 1/2	27	22	33,5	17,5	14	1501S10R12
S	630	12	R 1/4	22	24	33	16,5	12	1501S12R14
S	630	12	R 3/8	22	24	33	17	12	1501S12R
S	630	12	R 1/2	27	24	33,5	17,5	14	1501S12R12
S	630	12	R 3/4						1501S12R34
S	630	14	R 3/8	27	27	37	18,5	12	1501S14R38
S	630	14	R 1/2	27	27	37	19	14	1501S14R
S	400	16	R 3/8	27	30	35	18	12	1501S16R38
S	400	16	R 1/2	27	30	37	18,5	14	1501S16R
S	400	16	R 3/4	32	30	39	20,5	16	1501S16R34
S	400	20	R 1/2	32	36	42	20,5	14	1501S20R12
S	400	20	R 3/4	32	36	42	20,5	16	1501S20R
S	400	20	R 1	41	36	42	20,5	18	1501S20R1
S	400	25	R 3/4	41	46	45	23	16	1501S25R34
S	400	25	R 1	41	46	47	23	18	1501S25R
S	400	25	R 1 1/4						1501S25R114
S	400	30	R 1	46	50	50	23,5	18	1501S30R1
S	400	30	R 1 1/4	50	50	50	23,5	20	1501S30R
S	315	38	R 1 1/4	55	60	54	23	20	1501S38R114
S	315	38	R 1 1/2	55	60	57	26	22	1501S38R

Alle informatie is naar beste weten samengesteld, doch verantwoordelijkheid wordt niet aanvaard. Nadruk geheel of gedeeltelijk verboden. Editie au-



Gold-flex Pijpkoppeling

type: Rechte inschroefkoppeling met UNF-draad lichte en zware serie



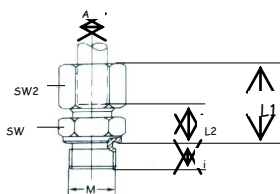
Type	Druk	Pijp AD	Draad M	SW1	SW2	L1	L2	i	d	Artikelcode
L	315	8	7/16UNF	17	17	25	10	9	14,4	1501L08UNF716
L	315	10	7/16UNF	17	19	26	11	11	14,4	1501L10UNF716
L	315	12	9/16UNF	19	22	26	11	10	17,6	1501L12UNF916
L	315	12	3/4UNF	24	22	28	13	12,7	22,3	1501L12UNF34
L	315	12	7/8UNF	27	22	29	14,3	12,7	25,5	1501L12UNF78
L	315	15	3/4UNF	24	27	29	14	11	22,3	1501L15UNF34
L	315	15	7/8UNF							1501L15UNF78
L	315	18	3/4UNF	27	32	31	14,5	11	22,3	1501L18UNF34
L	315	18	7/8UNF	27	32	31	14,8	12,7	25,5	1501L18UNF78
L	160	22	1 1/16 UNF	32	36	33	16,8	12,7	25,5	1501L22UNF78
L	160	22	1 5/16 UNF	32	36	33	16,5	15	31,9	1501L22UNF1116
L	160	22	1 1/16 UNF	41	36	34	17,5	15	38,2	1501L22UNF1516
L	100	28	1 5/16 UNF	41	41	34	17,5	15	31,9	1501L28UNF1116
L	100	28	1 5/16 UNF	41	41	34	17,5	15	38,2	1501L28UNF1516
L	100	35	1 5/8 UNF	46	50	39	17,5	15	38,2	1501L35UNF1516
L	100	35	1 5/8 UNF	50	50	39	17,5	15	47,7	1501L35UNF158
L	160	42	7/16 UNF	55	60	42	19	15	47,7	1501L42UNF158
S	630	8	9/16 UNF	17	19	30	15	9	16,0	1501S08UNF716
S	630	10	9/16 UNF	19	22	31	14,5	10	17,6	1501S10UNF916
S	630	12	3/4 UNF	22	24	31	14,5	10	17,6	1501S12UNF916
S	630	12	3/4 UNF	24	24	34	17,5	11	22,3	1501S12UNF34
S	400	16	7/8 UNF	24	30	34	15,5	11	22,3	1501S16UNF34
S	400	16	3/4 UNF	27	30	37	18,8	12,7	25,5	1501S16UNF34
S	400	20	7/8 UNF	32	36	42	20,5	11	22,3	1501S20UNF34
S	400	20	1 1/16UNF	32	36	42	20,8	12,7	25,5	1501S20UNF78
S	400	20	1 1/16 UNF	32	36	42	20,5	15	31,9	1501S20UNF1116
S	400	25	1 1/16 UNF	36	46	47	23	15	31,9	1501S25UNF1116
s	400	25	1 5/16 UNF	41	46	47	23	15	38,2	1501S25UNF1516
S	400	30	1 5/16 UNF	46	50	50	23,5	15	38,2	1501S30UNF1516
S	400	30	1 5/8 UNF	50	50	50	23,5	15	47,7	1501S30UNF158
S	315	38	1 5/8 UNF	50	50	57	26	15	47,7	1501S38UNF158

Alle informatie is naar beste weten samengesteld, doch verantwoordelijkheid wordt niet aanvaard. Nadruk geheel of gedeeltelijk verboden. Editie au-



Gold-flex Pijpkoppeling

type: Rechte inschroefkoppeling met NPT-draad, lichte en zware serie



Type	Druk	Pijp AD	Draad M	SW1	SW2	L1	L2	i	Artikelcode
L	315	6	1/8 NPT	12	14	32	17	9,97	1501L06NPT
L	315	6	1/4 NPT	17	14			15,1	1501L06NPT14
L	315	6	3/8 NPT	22	14			19,8	1501L06NPT38
L	315	8	1/4 NPT	17	17	38	23	15,1	1501L08NPT
L	315	8	1/2 NPT	19	17			15,2	1501L08NPT12
L	315	10	1/4 NPT	17	19	39	24	15,1	1501L10NPT
L	315	10	3/8 NPT	19	19			15,2	1501L10NPT38
L	315	12	3/8 NPT	19	22	40	25	15,26	1501L12NPT
L	315	12	1/4 NPT	19	22			15,1	1501L12NPT14
L	315	12	1/2 NPT	22	22			19,8	1501L12NPT12
L	315	15	1/2 NPT	24	27	46	31	19,85	1501L15NPT
L	315	15	3/8 NPT						1501L15NPT38
L	315	18	1/2 NPT	27	32	48	31,5	19,85	1501L18NPT
L	160	22	3/4 NPT	32	36	50	33,5	20,15	1501L22NPT
L	160	28	1 NPT	41	41	56	39,5	25,01	1501L28NPT
L	160	35	1 1/4 NPT	46	50	62	40,5	25,62	1501L35NPT
L	160	42	1 1/2 NPT	55	60	65	42	26,04	1501L42NPT
S	630	6	1/4 NPT	17	17	43	28	15,1	1501S06NPT
S	630	8	1/4 NPT	17	19	43	28	15,1	1501S08NPT
S	630	10	3/8 NPT	19	22	44	27,5	15,26	1501S10NPT
S	630	10	1/4 NPT	19	22			15,1	1501S10NPT14
S	630	12	3/8 NPT	22	24	46	29,5	16,26	1501S12NPT
S	630	12	1/4 NPT						1501S12NPT14
S	630	12	1/2 NPT	24	24	51	34,5	19,85	1501S12NPT12
S	630	14	1/2 NPT	24	27	54	36	19,85	1501S14NPT
S	400	16	1/2 NPT	27	30	54	35,5	19,85	1501S16NPT
S	400	20	3/4 NPT	32	36	59	37,5	20,15	1501S20NPT
S	400	25	1 NPT	41	46	69	45	25,01	1501S25NPT
S	400	30	1 1/4 NPT	46	50	73	46,5	25,62	1501S30NPT
S	315	38	1 1/2 NPT	55	60	80	49	26,04	1501S38NPT

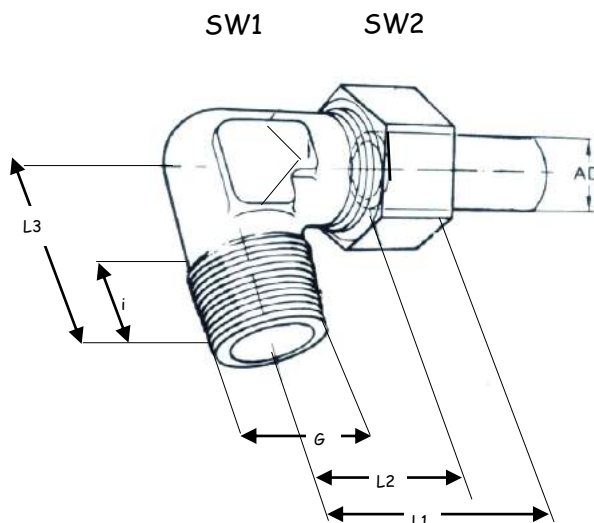
Alle informatie is naar beste weten samengesteld, doch verantwoordelijkheid wordt niet aanvaard. Nadruk geheel of gedeeltelijk verboden. Editie au-

ASI SOEST BV - Nieuwegracht 15 - 3763 LP - SOEST - HOLLAND - WWW.ASISOEST.NL - Tel.: 035-6017044 - Fax.: 035-6025618 - Editie



Gold-flex Pijpkoppeling

type: Knie- inschroefkoppeling met konisch-metrische draad lichte en zware serie



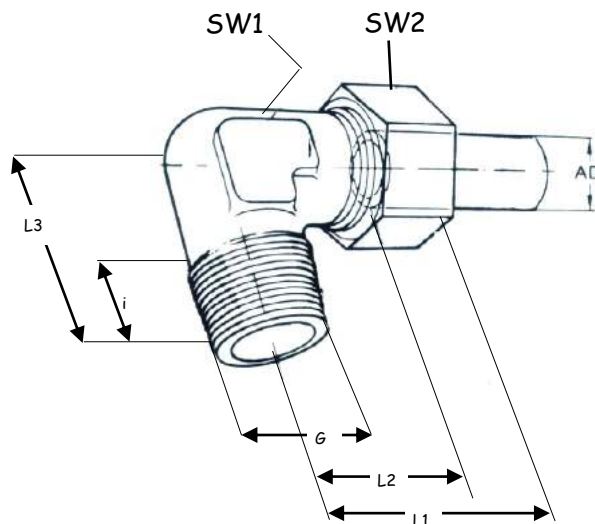
Type	Druk	Pijp AD	Draad	G	SW1	SW2	L1	L2	L3	i	Artikelcode
L	315	6	M10x1	M12x1,5	12	14	27	12	20	8	1502L06M
L	315	8	M12x1,5	M14x1,5	12	17	29	14	26	12	1502L08M
L	315	10	M14x1,5	M16x1,5	14	19	30	15	27	12	1502L10M
L	315	12	M16x1,5	M18x1,5	17	22	32	17	28	12	1502L12M
L	315	15	M18x1,5	M22x1,5	19	27	36	21	34	12	1502L15M
L	315	18	M22x1,5	M26x1,5	24	32	40	23,5	36	14	1502L18M
L	160	22	M26x1,5	M26x1,5	27	36	44	27,5	42	16	1502L22M
L	160	28	M33x2	M33x2	36	41	47	30,5	48	18	1502L28M
L	160	35	M42x2	M42x2	41	50	56	34,5	57	20	1502L35M
L	160	42	M48x2	M48x2	50	60	63	40	63	22	1502L42M
S	630	6	M12x1,5	M14x1,5	12	17	31	16	26	12	1502S06M
S	630	8	M14x1,5	M16x1,5	14	19	32	17	27	12	1502S08M
S	630	10	M16x1,5	M18x1,5	17	22	34	17,5	28	12	1502S10M
S	630	12	M18x1,5	M20x1,5	19	24	38	21,5	28	12	1502S12M
S	630	14	M20x1,5	M22x1,5	19	27	40	22	32	14	1502S14M
S	400	16	M22x1,5	M24x1,5	24	30	43	24,5	32	14	1502S16M
S	400	20	M27x2	M27x2	27	36	48	26,5	42	16	1502S20M
S	400	25	M33x2	M33x2	38	46	54	30	48	18	1502S25M
S	400	30	M42x2	M42x2	41	50	62	35,5	57	20	1502S30M
S	315	38	M48x2	M48x2	50	60	72	41	63	26	1502S38M

Alle informatie is naar beste weten samengesteld, doch verantwoordelijkheid wordt niet aanvaard. Nadruk geheel of gedeeltelijk verboden. Editie au-



Gold-flex Pijpkoppeling

type: Knie- inschroefkoppeling met konische gasdraad lichte en zware serie



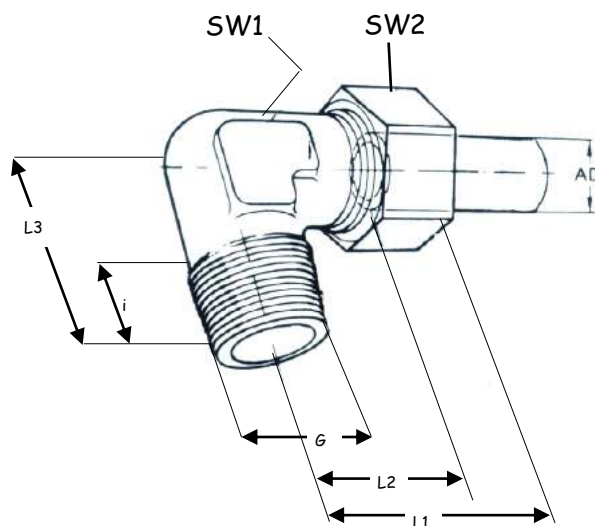
Type	Druk	Pijp AD	Draad M	SW 1	SW 2	L1	L2	L3	i	Artikelcode
L	315	6	R 1/8	12	14	27	12	20	8	1502L06R
L	315	8	R 1/4	12	17	29	14	26	12	1502L08R
L	315	10	R 1/4	14	19	30	15	27	12	1502L10R
L	315	12	R 3/8	17	22	32	17	28	12	1502L12R
L	315	15	R 1/2	19	27	36	21	34	14	1502L15R
L	315	18	R 1/2	24	32	40	23,5	36	14	1502L18R
L	160	22	R 3/4	27	36	44	27,5	42	16	1502L22R
L	160	28	R 1	36	41	47	30,5	48	18	1502L28R
L	160	35	R 1 1/4	41	50	56	34,5	57	20	1502L35R
L	160	42	R 1 1/2	50	60	63	40	63	22	1502L42R
S	630	6	R 1/4	12	17	31	16	26	12	1502S06R
S	630	8	R 1/4	14	19	32	17	27	12	1502S08R
S	630	10	R 3/8	17	22	34	17,5	28	12	1502S10R
S	630	12	R 3/8	19	24	38	21,5	28	12	1502S12R
S	630	14	R 1/2	19	27	40	22	32	14	1502S14R
S	400	16	R 1/2	24	30	43	24,5	32	14	1502S16R
S	400	20	R 3/4	27	36	48	26,5	42	16	1502S20R
S	400	25	R 1	36	46	54	30	48	18	1502S25R
S	400	30	R 1 1/4	41	50	62	35,5	57	20	1502S30R
S	315	38	R 1 1/2	50	60	72	41	63	22	1502S38R

Alle informatie is naar beste weten samengesteld, doch verantwoordelijkheid wordt niet aanvaard. Nadruk geheel of gedeeltelijk verboden. Editie au-



Gold-flex Pijpkoppeling

type: Knie- inschroefkoppeling met NPT-draad, lichte en zware serie



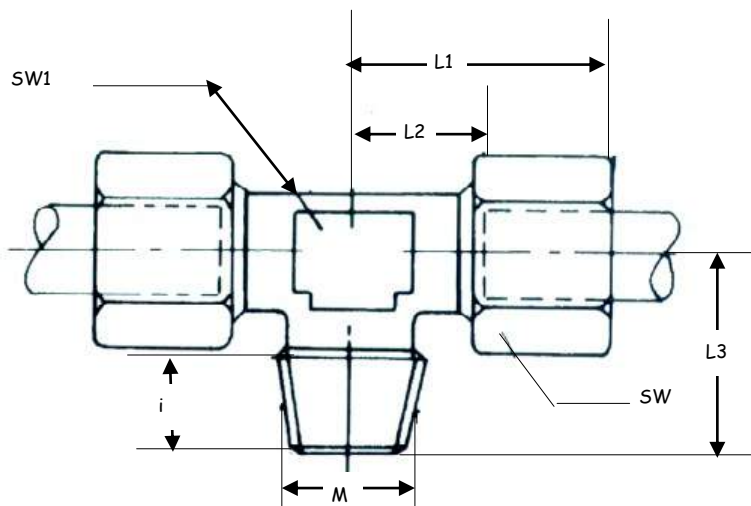
Type	Druk	Pijp AD	Draad M	SW1	SW2	L1	L2	L3	i	Artikelcode
L	315	6	1/8 NPT	12	14	27	12	20	10	1502L06NPT
L	315	8	1/4 NPT	12	17	29	14	26	15	1502L08NPT
L	315	10	1/4 NPT	14	19	30	15	27	15	1502L10NPT
L	315	12	3/8 NPT	17	22	32	17	28	15	1502L12NPT
L	315	15	1/2 NPT	19	27	36	21	34	20	1502L15NPT
L	315	18	1/2 NPT	24	32	40	23,5	36	20	1502L18NPT
L	160	22	3/4 NPT	27	36	44	27,5	42	20	1502L22NPT
L	160	28	1 NPT	36	41	47	30,5	48	25	1502L28NPT
L	160	35	1 1/4 NPT	41	50	56	34,5	54	26	1502L35NPT
L	160	42	1 1/2 NPT	50	60	63	40	61	26	1502L42NPT
S	630	6	1/4 NPT	12	17	31	16	26	15	1502S06NPT
S	630	8	1/4 NPT	14	19	32	17	27	15	1502S08NPT
S	630	10	3/8 NPT	17	22	34	17,5	28	15	1502S10NPT
S	630	12	3/8 NPT	19	24	38	21,5	28	15	1502S12NPT
S	630	14	1/2 NPT	19	27	40	22	34	20	1502S14NPT
S	400	16	1/2 NPT	24	30	43	24,5	36	20	1502S16NPT
S	400	20	3/4 NPT	27	36	48	26,5	42	20	1502S20NPT
S	400	25	1 NPT	36	46	54	30	48	25	1502S25NPT
S	400	30	1 1/4 NPT	41	50	62	35,5	54	26	1502S30NPT
S	315	38	1 1/2 NPT	50	60	72	41	61	26	1502S38NPT

Alle informatie is naar beste weten samengesteld, doch verantwoordelijkheid wordt niet aanvaard. Nadruk geheel of gedeeltelijk verboden. Editie au-



Gold-flex Pijpkoppeling

type: T- inschroeffkoppeling met konische-metrische draad, lichte en zware



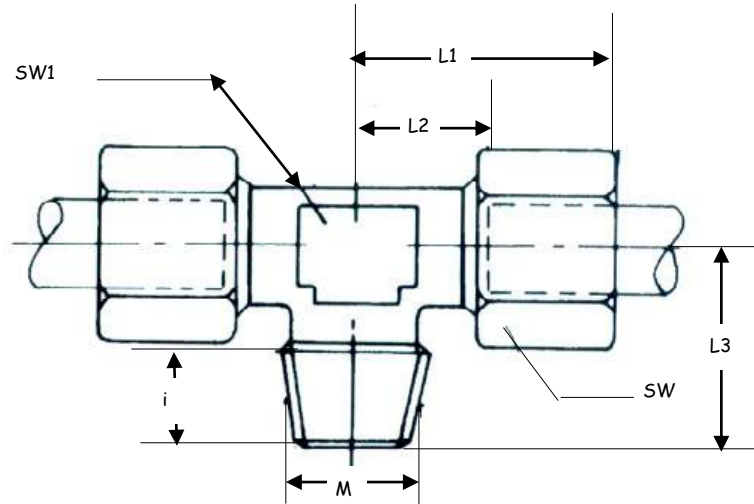
Type	Druk	Pijp AD	Draad M	SW1	SW2	L1	L2	L3	i	Artikelcode
L	315	6	M10x1	12	14	27	12	20	8	1503L06M
L	315	8	M12x1,5	12	17	29	14	26	12	1503L08M
L	315	10	M14x1,5	14	19	30	15	27	12	1503L10M
L	315	12	M16x1,5	17	22	32	17	28	12	1503L12M
L	315	15	M18x1,5	19	27	36	21	34	14	1503L15M
L	315	18	M22x1,5	24	32	40	23,5	36	14	1503L18M
L	160	22	M26x1,5	27	36	44	27,5	42	16	1503L22M
L	160	28	M33x2	38	41	47	30,5	48	18	1503L28M
L	160	35	M42x2	41	50	56	34,5	57	20	1503L35M
L	160	42	M48x2	50	60	63	40	63	22	1503L42M
S	630	6	M12x1,5	12	17	31	16	26	12	1503S06M
S	630	8	M14x1,5	14	19	32	17	27	12	1503S08M
S	630	10	M16x1,5	17	22	34	17,5	28	12	1503S10M
S	630	12	M18x1,5	17	24	38	21,5	28	12	1503S12M
S	630	14	M20x1,5	19	27	40	22	32	14	1503S14M
S	400	16	M22x1,5	24	30	43	24,5	32	14	1503S16M
S	400	20	M27x2	27	36	48	26,5	42	16	1503S20M
S	400	25	M33x2	36	46	54	30	48	18	1503S25M
S	400	30	M42x2	41	50	62	35,5	57	20	1503S30M
S	315	38	M48x2	50	60	72	41	63	22	1503S38M

Alle informatie is naar beste weten samengesteld, doch verantwoordelijkheid wordt niet aanvaard. Nadruk geheel of gedeeltelijk verboden. Editie au-



Gold-flex Pijpkoppeling

type: T- inschroeffkoppeling met konische gasdraad , lichte en zware serie



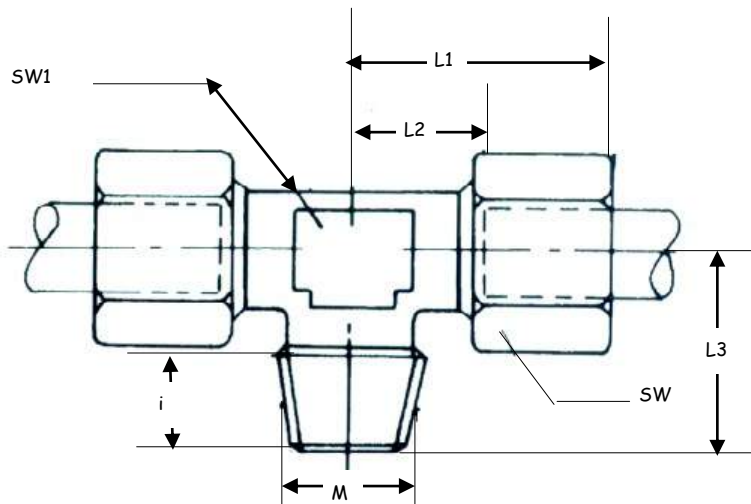
Type	Druk	Pijp AD	DRAAD M	SW1	SW2	L1	L2	L3	i	Artikelcode
L	315	6	R 1/8	12	14	27	12	20	8	1503L06R
L	315	8	R 1/4	12	17	29	14	26	12	1503L08R
L	315	10	R 1/4	14	19	30	15	27	12	1503L10R
L	315	12	R 3/8	17	22	32	17	28	12	1503L12R
L	315	15	R 1/2	19	27	36	21	34	14	1503L15R
L	315	18	R 1/2	24	32	40	23,5	36	14	1503L18R
L	160	22	R 3/4	27	36	44	27,5	42	16	1503L22R
L	160	28	R 1	38	41	47	30,5	48	18	1503L28R
L	160	35	R 1 1/4	41	50	56	34,5	57	20	1503L35R
L	160	42	R 1 1/2	50	60	63	40	63	22	1503L42R
S	630	6	R1/4	12	17	31	16	26	12	1503S06R
S	630	8	R 1/4	14	19	32	17	27	12	1503S08R
S	630	10	R 3/8	17	22	34	17,5	28	12	1503S10R
S	630	12	R 3/8	17	24	38	21,5	28	12	1503S12R
S	630	14	R 1/2	19	27	40	22	32	14	1503S14R
S	400	16	R 1/2	24	30	43	24,5	32	14	1503S16R
S	400	20	R 3/4	27	36	48	26,5	42	16	1503S20R
S	400	25	R 1	36	46	54	30	48	18	1503S25R
S	400	30	R 1 1/4	41	50	62	35,5	57	20	1503S30R
S	315	38	R 1 1/2	50	60	72	41	63	22	1503S38R

Alle informatie is naar beste weten samengesteld, doch verantwoordelijkheid wordt niet aanvaard. Nadruk geheel of gedeeltelijk verboden. Editie au-



Gold-flex Pijpkoppeling

type: T- inschroefkoppeling met NPT draad , lichte en zware serie



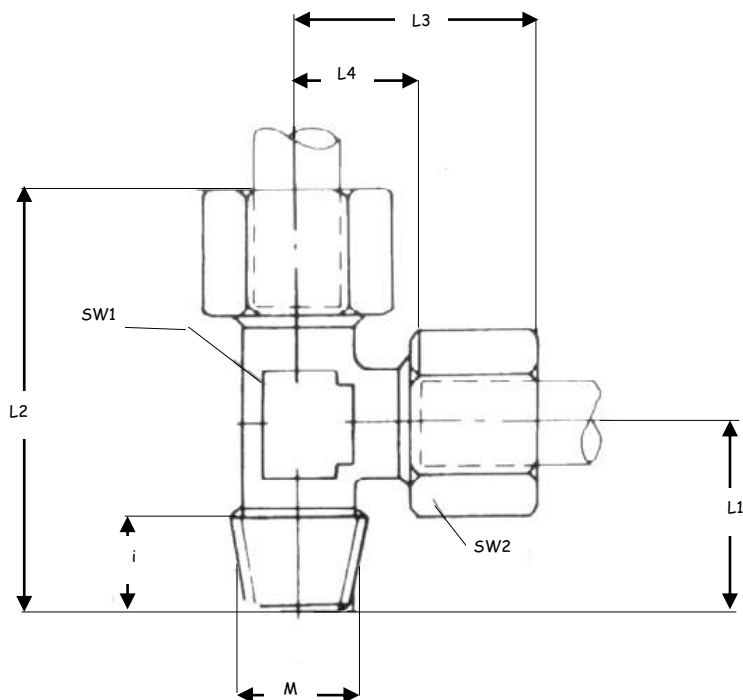
Type	Druk	Pijp AD	DRAAD M	SW1	SW2	L1	L2	L3	i	Artikelcode
L	315	6	1/8 NPT	12	14	27	12	20	10	1503L06NPT
L	315	8	1/4 NPT	12	17	29	14	26	15	1503L08NPT
L	315	10	1/4 NPT	14	19	30	15	27	15	1503L10NPT
L	315	12	3/8 NPT	17	22	32	17	28	15	1503L12NPT
L	315	15	1/2 NPT	19	27	36	21	34	20	1503L15NPT
L	315	18	1/2 NPT	24	32	40	23,5	36	20	1503L18NPT
L	160	22	3/4 NPT	27	36	44	27,5	42	20	1503L22NPT
L	160	28	1 NPT	38	41	47	30,5	48	25	1503L28NPT
L	160	35	1 1/4 NPT	41	50	56	34,5	54	26	1503L35NPT
L	160	42	1 1/2 NPT	50	60	63	40	61	26	1503L42NPT
S	630	6	1/4 NPT	12	17	31	16	26	15	1503S06NPT
S	630	8	1/4 NPT	14	19	32	17	27	15	1503S08NPT
S	630	10	3/8 NPT	17	22	34	17,5	28	15	1503S10NPT
S	630	12	3/8 NPT	17	24	38	21,5	28	15	1503S12NPT
S	630	14	1/2 NPT	19	27	40	22	34	20	1503S14NPT
S	400	16	1/2 NPT	24	30	43	24,5	36	20	1503S16NPT
S	400	20	3/4 NPT	27	36	48	26,5	42	20	1503S20NPT
S	400	25	1 NPT	36	46	54	30	48	25	1503S25NPT
S	400	30	1 1/4 NPT	41	50	62	35,5	54	26	1503S30NPT
S	315	38	1 1/2 NPT	50	60	72	41	61	26	1503S38NPT

Alle informatie is naar beste weten samengesteld, doch verantwoordelijkheid wordt niet aanvaard. Nadruk geheel of gedeeltelijk verboden. Editie au-



Gold-flex Pijpkoppeling

type: L- inschroeffkoppeling met konische-metrische draad, lichte en zware serie



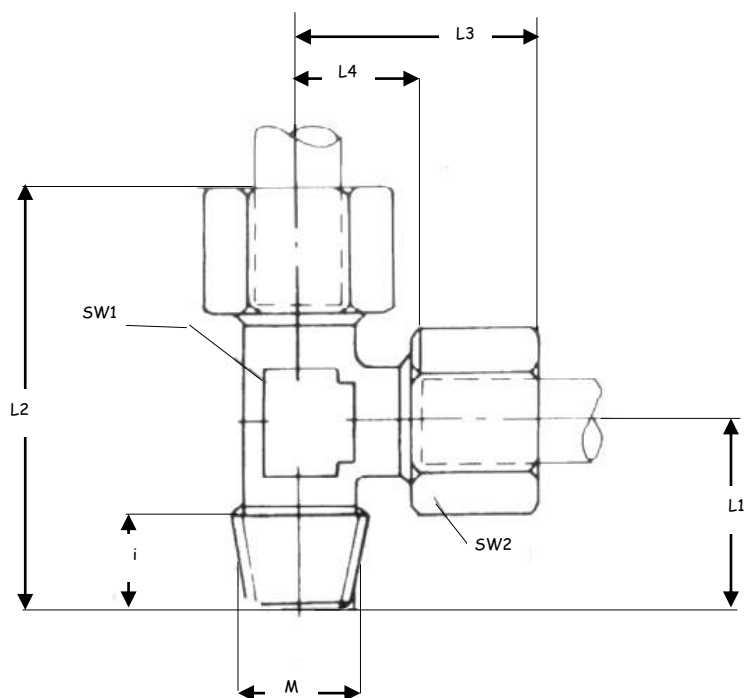
Type	Druk	Pijp AD	Draad M	SW1	SW2	L1	L2	L3	L4	i	Artikelcode
L	250	6	M10x1	12	14	20	47	27	12	8	1504L06M
L	250	8	M12x1,5	12	17	26	55	29	14	12	1504L08M
L	250	10	M14x1,5	14	19	27	57	30	15	12	1504L10M
L	250	12	M16x1,5	17	22	28	60	32	17	12	1504L12M
L	250	15	M18x1,5	18	27	34	70	36	21	12	1504L15M
L	160	18	M22x1,5	24	32	36	76	40	23,5	14	1504L18M
L	160	22	M26x1,5	27	33	42	86	44	27,5	16	1504L22M
L	100	28	M33x2	36	41	48	95	47	30,5	18	1504L28M
L	100	35	M42x2	41	50	57	113	56	34,5	20	1504L35M
L	100	42	M48x2	50	60	63	126	63	40	22	1504L42M
S	640	6	M12x1,5	12	17	26	57	31	16	12	1504S06M
S	640	8	M14x1,5	14	19	27	59	32	17	12	1504S08M
S	640	10	M16x1,5	17	22	28	62	34	17,5	12	1504S10M
S	640	12	M18x1,5	17	24	28	66	38	21,5	12	1504S12M
S	640	14	M20x1,5	19	27	32	72	40	22	14	1504S14M
S	400	16	M22x1,5	24	30	32	75	43	24,5	14	1504S16M
S	400	20	M27x2	27	36	42	90	48	26,5	16	1504S20M
S	400	25	M33x2	36	46	48	102	54	30	18	1504S25M
S	250	30	M42x2	41	50	57	119	62	35,5	20	1504S30M
S	250	38	M48x2	50	60	63	135	72	41	22	1504S38M

Alle informatie is naar beste weten samengesteld, doch verantwoordelijkheid wordt niet aanvaard. Nadruk geheel of gedeeltelijk verboden. Editie au-



Gold-flex Pijpkoppeling

type: L- inschroeffkoppeling met konische gasdraad , lichte en zware serie



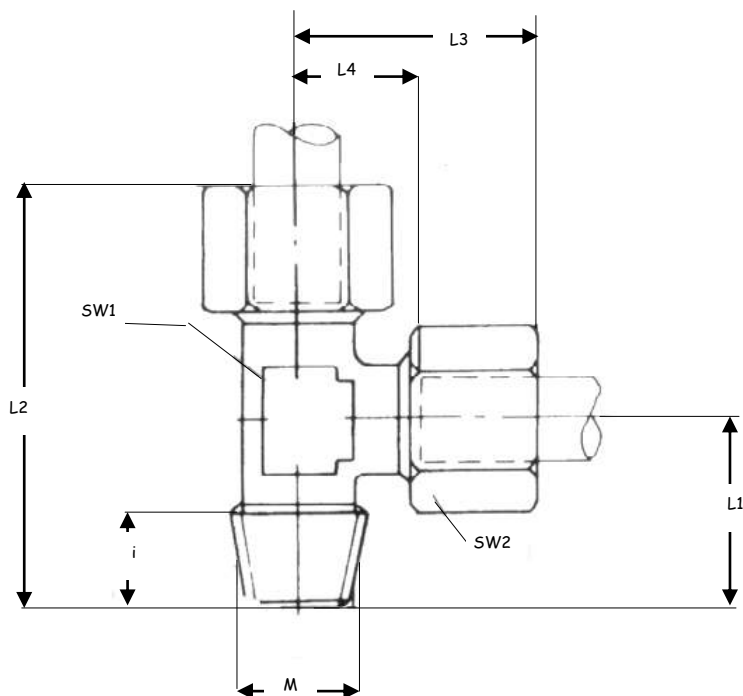
Type	Druk	Pijp AD	DRAAD M	SW1	SW2	L1	L2	L3	L4	i	Artikelcode
L	315	6	R 1/8	12	14	20	47	27	12	8	1504L06R
L	315	8	R 1/4	12	17	26	55	29	14	12	1504L08R
L	315	10	R 1/4	14	19	27	57	30	15	12	1504L10R
L	315	12	R 3/8	17	22	28	60	32	17	12	1504L12R
L	315	15	R 1/2	18	27	34	70	36	21	12	1504L15R
L	315	18	R 1/2	24	32	36	76	40	23,5	14	1504L18R
L	160	22	R 3/4	27	23	42	86	44	27,5	16	1504L22R
L	160	28	R 1	36	41	48	95	47	30,5	18	1504L28R
L	160	35	R 1 1/4	41	50	57	113	56	34,5	20	1504L35R
L	160	42	R 1 1/2	50	60	63	126	63	40	22	1504L42R
S	630	6	R1/4	12	17	26	57	31	16	12	1504S06R
S	630	8	R 1/4	14	19	27	59	32	17	12	1504S08R
S	630	10	R 3/8	17	22	28	62	34	17,5	12	1504S10R
S	630	12	R 3/8	17	24	28	66	38	21,5	12	1504S12R
S	630	14	R 1/2	19	27	32	72	40	22	14	1504S14R
S	400	16	R 1/2	24	30	32	75	43	24,5	14	1504S16R
S	400	20	R 3/4	27	36	42	90	48	26,5	16	1504S20R
S	400	25	R 1	36	46	48	102	54	30	18	1504S25R
S	400	30	R 1 1/4	41	50	57	119	62	35,5	20	1504S30R
S	315	38	R 1 1/2	50	60	63	135	72	41	22	1504S38R

Alle informatie is naar beste weten samengesteld, doch verantwoordelijkheid wordt niet aanvaard. Nadruk geheel of gedeeltelijk verboden. Editie au-



Gold-flex Pijpkoppeling

type: L- inschroeffkoppeling met NPT draad , lichte en zware serie



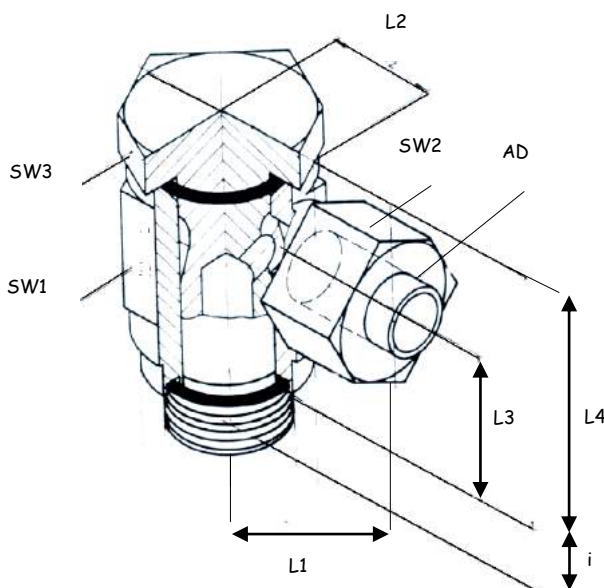
Type	Druk	Pijp AD	DRAAD M	SW1	SW2	L1	L2	L3	L4	i	Artikelcode
L	315	6	1/8 NPT	12	14	20	47	27	12	10	1504L06NPT
L	315	8	1/4 NPT	12	17	26	55	29	14	15	1504L08NPT
L	315	10	1/4 NPT	14	19	27	57	30	15	15	1504L10NPT
L	315	12	3/8 NPT	17	22	8	60	32	17	15	1504L12NPT
L	315	15	1/2 NPT	19	27	34	70	36	21	20	1504L15NPT
L	315	18	1/2 NPT	24	32	36	76	40	23,5	20	1504L18NPT
L	160	22	3/4 NPT	27	36	42	86	44	27,5	20	1504L22NPT
L	160	28	1 NPT	38	41	48	95	47	30,5	25	1504L28NPT
L	160	35	1 1/4 NPT	41	50	54	110	56	34,5	26	1504L35NPT
L	160	42	1 1/2 NPT	50	60	61	124	63	40	26	1504L42NPT
S	630	6	1/4 NPT	12	17	26	57	31	16	15	1504S06NPT
S	630	8	1/4 NPT	14	19	27	59	32	17	15	1504S08NPT
S	630	10	3/8 NPT	17	22	28	62	34	17,5	15	1504S10NPT
S	630	12	3/8 NPT	17	24	28	66	38	21,5	15	1504S12NPT
S	630	14	1/2 NPT	19	27	34	72	40	22	20	1504S14NPT
S	400	16	1/2 NPT	24	30	36	79	43	24,5	20	1504S16NPT
S	400	20	3/4 NPT	27	36	42	90	48	26,5	20	1504S20NPT
S	400	25	1 NPT	36	46	48	102	54	30	25	1504S25NPT
S	400	30	1 1/4 NPT	41	50	54	116	62	35,5	26	1504S30NPT
S	315	38	1 1/2 NPT	50	60	61	133	72	41	26	1504S38NPT

Alle informatie is naar beste weten samengesteld, doch verantwoordelijkheid wordt niet aanvaard. Nadruk geheel of gedeeltelijk verboden. Editie au-



Gold-flex Pijpkoppeling

type: Zwenkkoppeling met metrische draad, lichte en zware serie



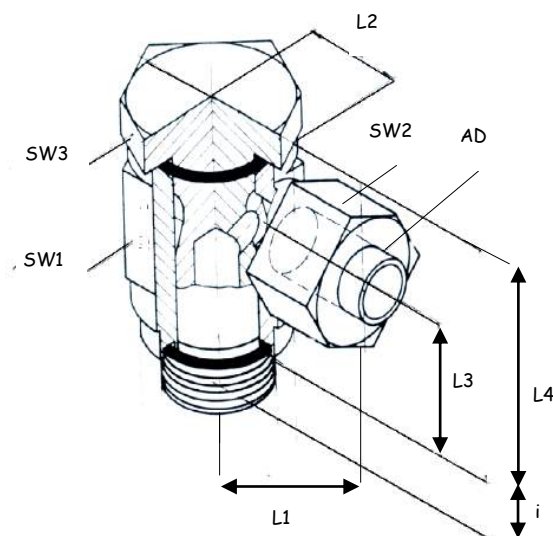
Type	Druk	Pijp AD	Draad M	SW1	SW2	SW3	L1	L2	L3	L4	i	Artikelcode
L	315	6	M10x1	17	14	17	27	12	10,5	24	8	1507L06M
L	315	8	M12x1,5	22	17	19	29	14,5	14	32	12	1507L08M
L	315	10	M14x1,5	22	19	19	30	15,5	14	32	12	1507L10M
L	315	12	M16x1,5	27	22	24	33	18	16,5	38	12	1507L12M
L	315	15	M18x1,5	32	27	27	37	21,5	21,5	46	14	1507L15M
L	315	18	M22x1,5	32	32	30	37	21,5	21,5	46	14	1507L18M
L	160	22	M26x1,5	41	36	36	44	27,5	24	54	16	1507L22M
L	160	28	M33x2	50	41	46	49	32	30,5	66	18	1507L28M
L	160	35	M42x2	60	50	55	58	36	35,5	80	20	1507L35M
L	160	42	M48x2	70	60	60	63	40,5	40,5	90	22	1507L42M
S	630	6	M12x1,5	22	17	19	31	16,5	14	32	12	1507S06M
S	630	8	M14x1,5	22	19	19	31	16,5	14	32	12	1507S08M
S	630	10	M16x1,5	27	22	24	35	18,5	16,5	38	12	1507S10M
S	630	12	M18x1,5	27	24	24	35	18,5	16,5	38	12	1507S12M
S	630	14	M20x1,5	32	27	30	40	22,5	21,5	46	14	1507S14M
S	400	16	M22x1,5	32	30	30	40	22	21,5	46	14	1507S16M
S	400	20	M27x2	41	36	36	48	26,5	24	54	16	1507S20M
S	400	25	M33x2	50	46	46	56	31,5	30,5	66	18	1507S25M
S	400	30	M42x2	60	50	55	64	37	35,5	80	20	1507S30M
S	315	38	M48x2	70	60	60	72	41,5	40,5	90	22	1507S38M

Alle informatie is naar beste weten samengesteld, doch verantwoordelijkheid wordt niet aanvaard. Nadruk geheel of gedeeltelijk verboden. Editie au-



Gold-flex Pijpkoppeling

type: Zwenkkoppeling met gasdraad , lichte en zware serie



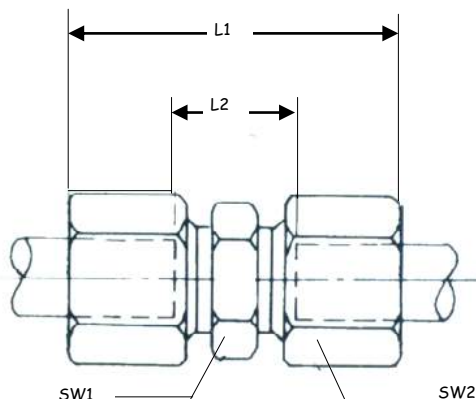
Type	Druk	Pijp AD	DRAAD M	SW1	SW2	SW3	L1	L2	L3	L4	i	Artikelcode
L	315	6	R 1/8	17	14	17	27	12	10,5	24	8	1507L06R
L	315	8	R 1/4	22	17	19	29	14,5	14	32	12	1507L08R
L	315	10	R 1/4	22	19	19	30	15,5	14	32	12	1507L10R
L	315	12	R 3/8	27	22	24	33	18	16,5	38	12	1507L12R
L	315	15	R 1/2	32	27	27	37	21,5	21,5	46	14	1507L15R
L	315	18	R 1/2	32	32	30	37	21,5	21,5	46	14	1507L18R
L	160	22	R 3/4	41	36	36	44	27,5	24	54	16	1507L22R
L	160	28	R 1	50	41	46	49	32	30,5	66	18	1507L28R
L	160	35	R 1 1/4	60	50	55	58	36	35,5	80	20	1507L35R
L	160	42	R 1 1/2	70	60	60	63	40,5	40,5	90	22	1507L42R
S	630	6	R1/4	22	17	19	31	16,5	14	32	12	1507S06R
S	630	8	R 1/4	22	19	19	31	16,5	14	32	12	1507S08R
S	630	10	R 3/8	27	22	24	35	18,5	16,5	38	12	1507S10R
S	630	12	R 3/8	27	24	24	35	18,5	16,5	38	12	1507S12R
S	630	14	R 1/2	32	27	30	40	22,5	21,5	46	14	1507S14R
S	400	16	R 1/2	32	30	30	40	22	21,5	46	14	1507S16R
S	400	20	R 3/4	41	36	36	48	26,5	24	54	16	1507S20R
S	400	25	R 1	50	46	46	56	31,5	30,5	66	18	1507S25R
S	400	30	R 1 1/4	60	50	55	64	37	35,5	80	20	1507S30R
S	315	38	R 1 1/2	70	60	60	72	41,5	40,5	90	22	1507S38R

Alle informatie is naar beste weten samengesteld, doch verantwoordelijkheid wordt niet aanvaard. Nadruk geheel of gedeeltelijk verboden. Editie au-



Gold-flex Pijpkoppeling

type: Rechte tussenkoppeling, lichte en zware serie



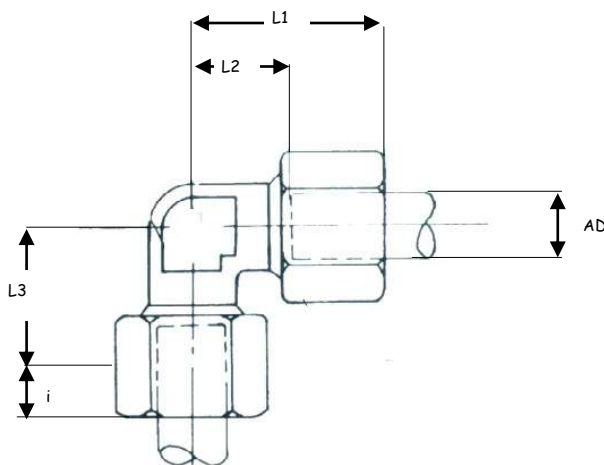
Type	Druk	Pijp AD	Draad M	SW1	SW2	L1	L2	Artikelcode
L	315	6	M12x1,5	12	14	39	10	1510L06
L	315	8	M14x1,5	14	17	40	11	1510L08
L	315	10	M16x1,5	17	19	42	13	1510L10
L	315	12	M18x1,5	19	22	43	14	1510L12
L	315	15	M22x1,5	24	27	46	16	1510L15
L	315	18	M26x1,5	27	32	48	16	1510L18
L	160	22	M30x2	32	36	52	20	1510L22
L	160	28	M36x2	41	41	54	21	1510L28
L	160	35	M45x2	46	50	63	20	1510L35
L	160	42	M52x2	55	60	66	21	1510L42
S	630	6	M14x1,5	14	17	45	16	1510S06
S	630	8	M16x1,5	17	19	47	18	1510S08
S	630	10	M18x1,5	19	22	49	17	1510S10
S	630	12	M20x1,5	22	24	51	19	1510S12
S	630	14	M22x1,5	24	27	57	22	1510S14
S	400	16	M24x1,5	27	30	57	21	1510S16
S	400	20	M30x2	32	36	66	23	1510S20
S	400	25	M36x2	41	46	74	26	1510S25
S	400	30	M42x2	46	50	80	27	1510S30
S	315	38	M52x2	55	60	90	29	1510S38

Alle informatie is naar beste weten samengesteld, doch verantwoordelijkheid wordt niet aanvaard. Nadruk geheel of gedeeltelijk verboden. Editie au-



Gold-flex Pijpkoppeling

type: Knie tussenkoppeling, lichte en zware serie



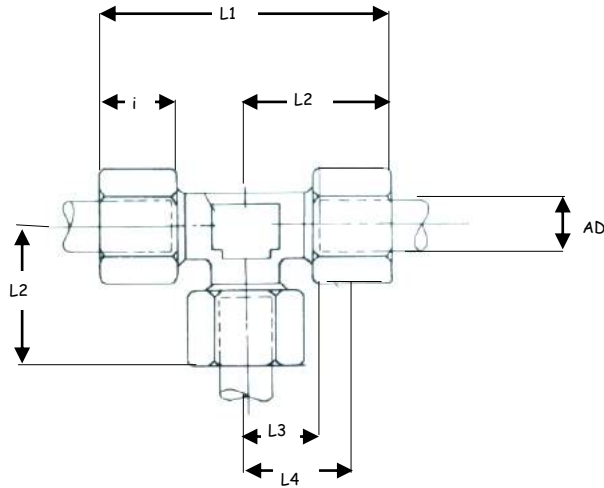
Type	Druk	Pijp AD	Draad M	SW1	SW2	L1	L2	L3	i	Artikelcode
L	315	6	M12x1,5	12	14	27	12	19	15	1511L06
L	315	8	M14x1,5	12	17	29	14	21	15	1511L08
L	315	10	M16x1,5	14	19	30	15	22	16	1511L10
L	315	12	M18x1,5	17	22	32	17	24	16	1511L12
L	315	15	M22x1,5	19	27	36	21	28	17,5	1511L15
L	315	18	M26x1,5	24	32	40	23,5	31	18	1511L18
L	160	22	M30x2	27	36	44	27,5	35	20,5	1511L22
L	160	28	M36x 2	36	41	47	30,5	38	21	1511L28
L	160	35	M45x2	41	50	56	34,5	45	24	1511L35
L	160	42	M52x2	50	60	63	40	51	24	1511L42
S	630	6	M14x1,5	12	17	31	16	23	15,5	1511S06
S	630	8	M16x1,5	14	19	32	17	24	15,5	1511S08
S	630	10	M18x1,5	17	22	34	17,5	25	17	1511S10
S	630	12	M20x1,5	17	24	38	21,5	29	18	1511S12
S	630	14	M22x1,5	19	27	40	22	30	19,5	1511S14
S	400	16	M24x1,5	24	30	43	24,5	33	21	1511S16
S	400	20	M30x2	27	36	48	26,5	37	23,5	1511S20
S	400	25	M36x2	36	46	54	30	42	26,5	1511S25
S	400	30	M42x2	41	50	62	35,5	49	29,5	1511S30
S	315	38	M52x2	50	60	72	41	57	32,5	1511S38

Alle informatie is naar beste weten samengesteld, doch verantwoordelijkheid wordt niet aanvaard. Nadruk geheel of gedeeltelijk verboden. Editie au-



Gold-flex Pijpkoppeling

type: T-koppeling, lichte en zware serie



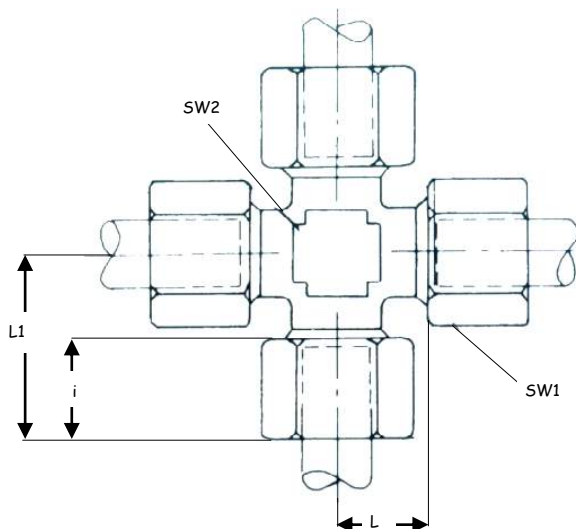
Type	Druk	Pijp AD	Draad M	SW1	SW2	L1	L2	L3	L4	i	Artikelcode
L	315	6	M12x1,5	12	14	54	27	12	19	15	1512L06
L	315	8	M14x1,5	12	17	58	29	14	21	15	1512L08
L	315	10	M16x1,5	14	19	60	30	15	22	16	1512L10
L	315	12	M18x1,5	17	22	64	32	17	24	16	1512L12
L	315	15	M22x1,5	19	27	72	36	21	28	17,5	1512L15
L	315	18	M26x1,5	24	32	80	40	23,5	31	18	1512L18
L	160	22	M30x2	27	36	88	44	27,5	35	20,5	1512L22
L	160	28	M36x2	36	41	94	47	30,5	38	21	1512L28
L	160	35	M45x2	41	50	112	56	34,5	45	24	1512L35
L	160	42	M52x2	50	60	126	63	40	51	24	1512L42
S	630	6	M14x1,5	12	17	62	31	16	23	15,5	1512S06
S	630	8	M16x1,5	14	19	64	32	17	24	15,5	1512S08
S	630	10	M18x1,5	17	22	68	34	17,5	25	17	1512S10
S	630	12	M20x1,5	17	24	76	38	20,5	29	18	1512S12
S	630	14	M22x1,5	19	27	80	40	22	30	19,5	1512S14
S	400	16	M24x1,5	24	30	86	43	24,5	33	21	1512S16
S	400	20	M30x2	27	36	96	48	26,5	37	23,5	1512S20
S	400	25	M36x2	36	46	108	54	30	42	26,5	1512S25
S	400	30	M42x2	41	50	124	62	35,5	49	29,5	1512S30
S	315	38	M52x2	50	60	144	72	41	57	32,5	1512S38

Alle informatie is naar beste weten samengesteld, doch verantwoordelijkheid wordt niet aanvaard. Nadruk geheel of gedeeltelijk verboden. Editie au-



Gold-flex Pijpkoppeling

type: kruiskoppeling met konische-metrische draad, lichte en zware serie



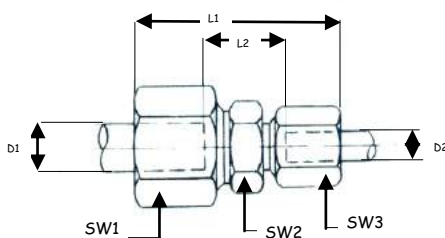
Type	Druk	Pijp AD	Draad M	SW1	SW2	L1	L2	i	Artikelcode
L	315	6	M10x1	12	14	27	12	8	1513L06
L	315	8	M12x1,5	12	17	29	14	12	1513L08
L	315	10	M14x1,5	14	19	30	15	12	1513L10
L	315	12	M16x1,5	17	22	32	17	12	1513L12
L	315	15	M18x1,5	18	27	36	21	12	1513L15
L	315	18	M22x1,5	24	32	40	23,5	14	1513L18
L	160	22	M26x1,5	27	23	44	27,5	16	1513L22
L	160	28	M33x2	36	41	47	30,5	18	1513L28
L	160	35	M42x2	41	50	56	34,5	20	1513L35
L	160	42	M48x2	50	60	63	40	22	1513L42
S	630	6	M14x1,5	12	17	31	16	12	1513S06
S	630	8	M16x1,5	14	19	32	17	12	1513S08
S	630	10	M18x1,5	17	22	34	17,5	12	1513S10
S	630	12	M20x1,5	17	24	38	21,5	12	1513S12
S	630	14	M22x1,5	19	27	40	22	14	1513S14
S	400	16	M24x1,5	24	30	43	24,5	14	1513S16
S	400	20	M30x2	27	36	48	26,5	16	1513S20
S	400	25	M36x2	36	46	54	30	18	1513S25
S	400	30	M42x2	41	50	62	35,5	20	1513S30
S	315	38	M52x2	50	60	72	41	22	1513S38

Alle informatie is naar beste weten samengesteld, doch verantwoordelijkheid wordt niet aanvaard. Nadruk geheel of gedeeltelijk verboden. Editie au-



Gold-flex Pijpkoppeling

type: Rechte verloopkoppeling , lichte en zware serie



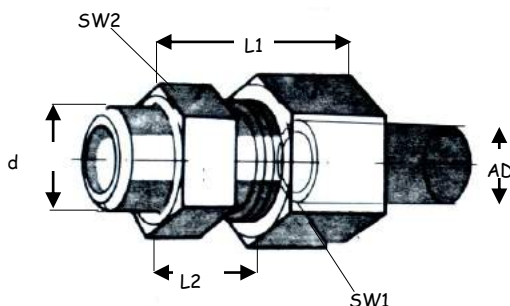
Type	Druk	D1	D2	SW1	SW2	SW3	L1	L2	Artikelcode
L	315	8	6	14	17	14	40	11	1514L08-06
L	315	10	6	17	19	14	41	12	1514L10-06
L	315	10	8	17	19	17	41	12	1514L10-08
L	315	12	6	19	22	14	42	13	1514L12-06
L	315	12	8	19	22	17	42	13	1514L12-08
L	315	12	10	19	22	19	43	14	1514L12-10
L	315	15	6	24	27	14	45	15	1514L15-06
L	315	15	8	24	27	17	45	15	1514L15-08
L	315	15	10	24	27	19	45	15	1514L15-10
L	315	15	12	24	27	22	45	15	1514L15-12
L	315	18	8	27	32	17	46	15,5	1514L18-08
L	315	18	10	27	32	19	46	15,5	1514L18-10
L	315	18	12	27	32	22	46	15,5	1514L18-12
L	315	18	15	27	32	27	48	16,5	1514L18-15
L	160	22	15	32	36	27	50	18,5	1514L22-15
L	160	22	18	32	36	32	50	18	1514L22-18
L	160	28	10	41	41	19	52	19	1514L28-10
L	160	28	15	41	41	27	52	19	1514L28-15
L	160	28	18	41	41	32	52	19	1514L28-18
L	160	28	22	41	41	36	54	21	1514L28-22
L	160	35	28	46	50	41	59	21	1514L35-28
S	630	8	6	17	19	17	47	18	1514S08-06
S	630	10	6	19	22	17	48	17,5	1514S10-06
S	630	10	8	19	22	19	48	17,5	1514S10-08
S	630	12	6	22	24	17	50	19,5	1514S12-06
S	630	12	8	22	24	19	50	19,5	1514S12-08
S	630	12	10	22	24	22	51	19	1514S12-10
S	400	16	10	27	30	22	54	20	1514S16-10
S	400	16	12	27	30	24	54	20	1514S16-12
S	400	16	14	27	30	27	57	21,5	1514S16-14
S	400	20	10	32	36	22	60	22	1514S20-10
S	400	20	12	32	36	24	60	22	1514S20-12
S	400	20	14	32	36	27	60	22	1514S20-14
S	400	20	16	32	36	30	63	23	1514S20-18
S	400	25	16	41	46	30	68	25,5	1514S25-16
S	400	25	20	41	46	36	71	25,5	1514S25-20

Alle informatie is naar beste weten samengesteld, doch verantwoordelijkheid wordt niet aanvaard. Nadruk geheel of gedeeltelijk verboden. Editie au-



Gold-flex Pijpkoppeling

type: Rechte laskoppeling, lichte en zware serie



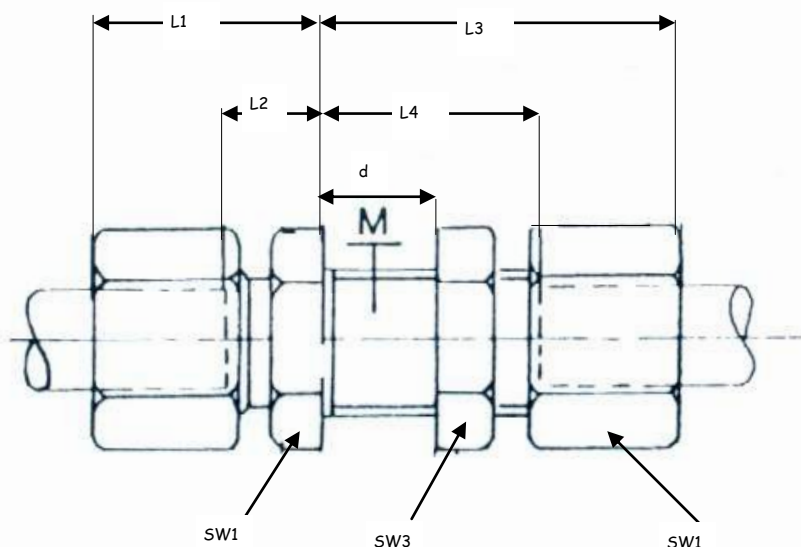
Type	Druk	Pijp AD	SW1	SW2	L1	L2	d	Artikelcode
L	315	6	12	14	29	14	10	1520L06
L	315	8	14	17	31	16	12	1520L08
L	315	10	17	19	33	18	14	1520L10
L	315	12	19	22	33	18	16	1520L12
L	315	15	22	27	37	22	19	1520L15
L	315	18	27	32	40	23,5	22	1520L18
L	160	22	32	36	45	28,5	27	1520L22
L	160	28	41	41	47	30,5	32	1520L28
L	160	35	46	50	54	32,5	40	1520L35
L	160	42	55	60	58	35	46	1520L42
S	630	6	14	17	34	19	11	1520S06
S	630	8	17	19	36	21	13	1520S08
S	630	10	19	22	39	22,5	15	1520S10
S	630	12	22	24	41	24,5	17	1520S12
S	630	14	24	27	45	27	19	1520S14
S	400	16	27	30	45	26,5	21	1520S16
S	400	20	32	36	51	29,5	26	1520S20
S	400	25	41	46	56	32	31	1520S25
S	400	30	46	50	62	35,5	36	1520S30
S	315	38	55	60	69	38	44	1520S38

Alle informatie is naar beste weten samengesteld, doch verantwoordelijkheid wordt niet aanvaard. Nadruk geheel of gedeeltelijk verboden. Editie au-



Gold-flex Pijpkoppeling

type: Rechte schotkoppeling, lichte en zware serie



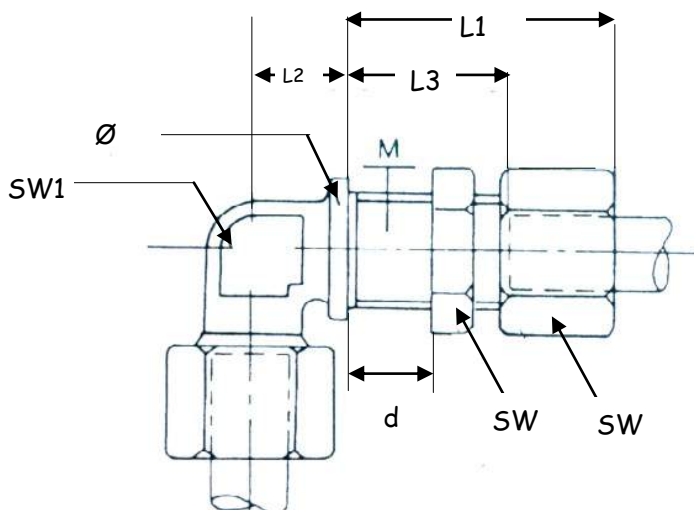
Type	Druk	Pijp AD	Draad M	SW 1	SW 2	SW3	L1	L2	L3	L4	d	Artikelcode
L	315	6	M12x1,5	17	14	17	22	7	42	27	16	1522L06
L	315	8	M14x1,5	19	17	19	23	8	42	27	16	1522L08
L	315	10	M16x1,5	22	19	22	25	10	43	28	16	1522L10
L	315	12	M18x1,5	24	22	24	25	10	44	29	16	1522L12
L	315	15	M22x1,5	27	27	30	27	12	46	31	16	1522L15
L	315	18	M26x1,5	32	32	36	30	13,5	49	32,5	16	1522L18
L	160	22	M30x2	36	36	41	33	16,5	51	34,5	16	1522L22
L	160	28	M36x 2	41	41	46	35	18,5	52	35,5	16	1522L28
L	160	35	M45x2	50	50	55	40	18,5	58	36,5	16	1522L35
L	160	42	M52x2	60	60	65	42	19	59	36	16	1522L42
S	630	6	M14x1,5	19	17	19	27	12	44	29	16	1522S06
S	630	8	M16x1,5	22	19	22	28	13	44	29	16	1522S08
S	630	10	M18x1,5	24	22	24	31	14,5	46	29,5	16	1522S10
S	630	12	M20x1,5	27	24	27	31	14,5	47	30,5	16	1522S12
S	630	14	M22x1,5	30	27	30	35	17	50	32	16	1522S14
S	400	16	M24x1,5	32	30	32	35	16,5	50	31,5	16	1522S16
S	400	20	M30x2	41	36	41	39	17,5	55	33,5	16	1522S20
S	400	25	M36x2	46	46	46	44	20	59	35	16	1522S25
S	400	30	M42x2	50	50	50	48	21,5	64	37,5	16	1522S30
S	315	38	M52x2	65	60	65	53	22	68	37	16	1522S38

Alle informatie is naar beste weten samengesteld, doch verantwoordelijkheid wordt niet aanvaard. Nadruk geheel of gedeeltelijk verboden. Editie au-



Gold-flex Pijpkoppeling

type: Haakse schotkoppeling, lichte en zware serie



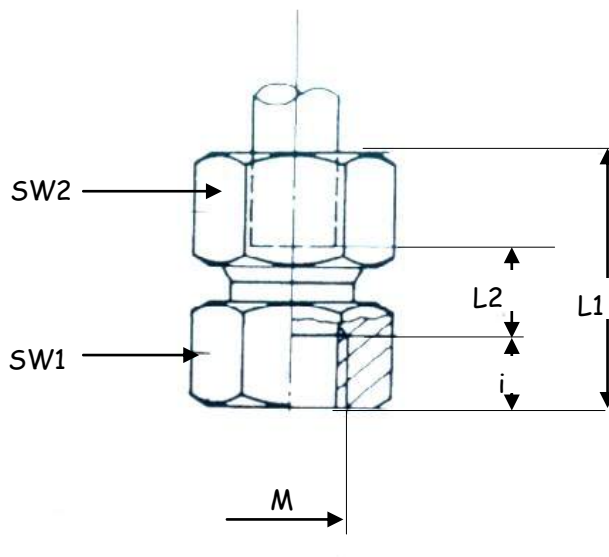
Type	Druk	Pijp AD	Draad M	SW1	SW2	SW3	L1	L2	L3	Ø	d	Artikelcode
L	315	6	M12x1,5	17	14	17	42	14	27	17	16	151-22L06
L	315	8	M14x1,5	19	17	19	42	17	27	19	16	151-22L08
L	315	10	M16x1,5	22	19	22	43	18	28	22	16	151-22L10
L	315	12	M18x1,5	24	22	24	44	20	29	24	16	151-22L12
L	315	15	M22x1,5	27	27	30	46	23	31	27	16	151-22L15
L	315	18	M26x1,5	32	32	36	49	24	32,5	32	16	151-22L18
L	160	22	M30x2	36	36	41	51	30	34,5	36	16	151-22L22
L	160	28	M36x2	41	41	46	52	34	35,5	42	16	151-22L28
L	160	35	M42x2	50	50	55	58	39	36,5	50	16	151-22L35
L	160	42	M52x2	60	60	65	59	43	36	60	16	151-22L42
S	630	6	M14x1,5	19	17	19	44	17	29	19	16	151-22S06
S	630	8	M16x1,5	22	19	22	44	18	29	22	16	151-22S08
S	630	10	M18x1,5	24	22	24	46	20	29,5	24	16	151-22S10
S	630	12	M20x1,5	27	24	27	47	21	30,5	27	16	151-22S12
S	630	14	M22x1,5	30	27	30	50	23	32	27	16	151-22S14
S	400	16	M24x1,5	32	30	32	50	24	31,5	30	16	151-22S16
S	400	20	M30x2	41	36	41	55	30	33,5	36	16	151-22S20
S	400	25	M36x2	46	46	46	59	34	35	42	16	151-22S25
S	400	30	M42x2	50	50	50	64	39	37,5	50	16	151-22S30
S	315	38	M52x2	65	60	65	68	43	37	60	16	151-22S38

Alle informatie is naar beste weten samengesteld, doch verantwoordelijkheid wordt niet aanvaard. Nadruk geheel of gedeeltelijk verboden. Editie au-



Gold-flex Pijpkoppeling

type: Rechte opschroefkoppeling met metrisch draad, lichte en zware serie



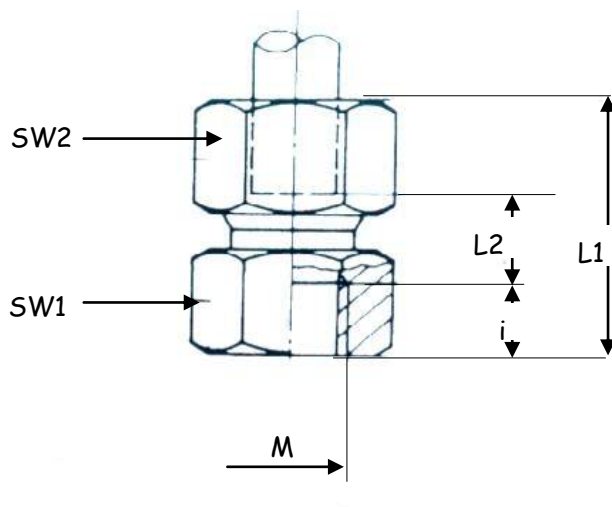
Type	Druk	Pijp AD	Draad M	SW 1	SW2	L1	L2	i	Artikelcode
L	31	6	M10x1	14	14	34	7	12,5	1524L06M
L	315	8	M12x1,5	17	17	39	7	17	1524L08M
L	315	10	M14x1,5	19	19	40	8	17	1524L10M
L	315	12	M16x1,5	22	22	41	9	17	1524L12M
L	315	15	M18x1,5	24	27	43	11	17	1524L15M
L	315	18	M22x1,5	30	32	46	10,5	19	1524L18M
L	160	22	M26x1,5	32	36	51	13,5	21	1524L22M
L	160	28	M33x2	36	41	54	13,5	24	1524L28M
L	160	35	M42x2	41	50	62	14,5	26	1524L35M
L	160	42	M48x2	50	60	65	14	28	1524L42M
S	630	6	M12x1,5	12	17	41	9	17	1524S06M
S	630	8	M14x1,5	14	19	41	9	17	1524S08M
S	630	10	M16x1,5	17	22	43	9,5	17	1524S10M
S	630	12	M18x1,5	17	24	44	10,5	17	1524S12M
S	630	14	M20x1,5	19	27	49	12	19	1524S14M
S	400	16	M22x1,5	24	30	49	11,5	19	1524S16M
S	400	20	M27x2	27	36	56	12,5	22	1524S20M
S	400	25	M33x2	36	46	61	13	24	1524S25M

Alle informatie is naar beste weten samengesteld, doch verantwoordelijkheid wordt niet aanvaard. Nadruk geheel of gedeeltelijk verboden. Editie au-



Gold-flex Pijpkoppeling

type: Rechte opschroefkoppeling met gasdraad , lichte en zware serie



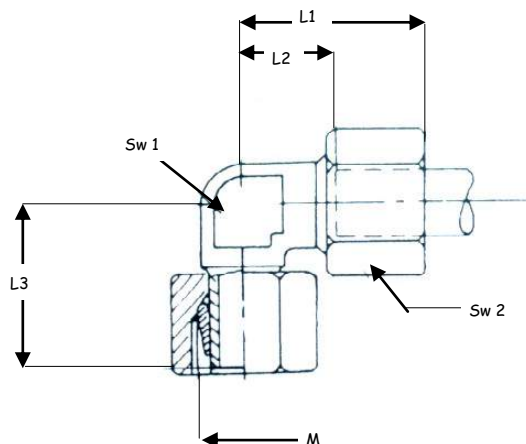
Type	Druk	Pijp AD	DRAAD M	SW 1	SW 2	L1	L2	i	Artikelcode
L	315	6	R 1/8	14	14	34	7	12	1524L06R
L	315	8	R 1/4	19	17	39	7	17	1524L08R
L	315	10	R 1/4	19	19	40	8	17	1524L10R
L	315	10	R 1/2	19	19	40	8	17	1524L10R12
L	315	12	R 3/8	24	22	41	9	17	1524L12R
L	315	12	R 1/4	24	22	41	9	17	1524L2R14
L	315	12	R 1/2	24	22	41	9	17	1524L12R12
L	315	15	R 1/2	27	27	46	11	20	1524L15R
L	315	15	R 3/8	27	27	46	11	20	1524L15R38
L	315	18	R 1/2	27	32	47	10,5	20	1524L18R
L	160	22	R 3/4	36	36	52	13,5	22	1524L22R
L	160	28	R 1	41	41	55	13,5	24,5	1524L28R
L	160	35	R 1 1/4	55	50	63	14,5	26,5	1524L35R
L	160	42	R 1 1/2	60	60	65	14	28,5	1524L42R
S	630	6	R1/4	19	17	41	9	17	1524S06R
S	630	8	R 1/4	19	19	41	9	17	1524S08R
S	630	10	R 3/8	24	22	43	9,5	17	1524S10R
S	630	12	R 3/8	24	24	43	9,5	17	1524S12R
S	630	14	R 1/2	27	27	50	12	20	1524S14R
S	400	16	R 1/2	27	30	50	11,5	20	1524S16R
S	400	20	R 3/4	36	36	56	12,5	22	1524S20R
S	400	25	R 1	41	46	62	13	24,5	1524S25R
S	400	30	R 1 1/4	55	50	69	15,5	26,5	1524S30R
S	315	38	R 1 1/2	60	60	74	15	28,5	1524S38R

Alle informatie is naar beste weten samengesteld, doch verantwoordelijkheid wordt niet aanvaard. Nadruk geheel of gedeeltelijk verboden. Editie au-



Gold-flex Pijpkoppeling

type: Haakse insteekkoppeling, lichte en zware serie



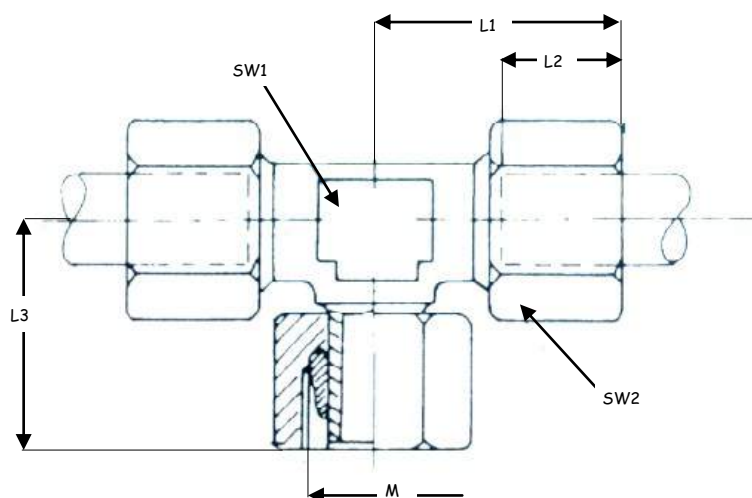
Type	Druk	Pijp AD	Draad M	SW1	SW2	L1	L2	L3	Artikelcode
L	315	6	M12x1,5	12	14	27	12	26	15129L06
L	315	8	M14x1,5	12	17	29	14	27	15129L08
L	315	10	M16x1,5	14	19	30	15	28,5	15129L10
L	315	12	M18x1,5	17	22	32	17	29	15129L12
L	315	15	M22x1,5	19	27	36	21	32	15129L15
L	315	18	M26x1,5	24	32	40	23,5	35	15129L18
L	160	22	M30x2	27	36	44	27,5	38	15129L22
L	160	28	M36x 2	36	41	47	30,5	41,5	15129L28
L	160	35	M45x2	41	50	56	34,5	51	15129L35
L	160	42	M52x2	50	60	63	40	56	15129L42
S	630	6	M14x1,5	12	17	31	16	27	15129S06
S	630	8	M16x1,5	14	19	32	17	27	15129S08
S	630	10	M18x1,5	17	22	34	17,5	29	15129S10
S	630	12	M20x1,5	17	24	38	21,5	30	15129S12
S	630	14	M22x1,5	19	27	40	22	34,5	15129S14
S	400	16	M24x1,5	24	30	43	24,5	36	15129S16
S	400	20	M30x2	27	36	48	26,5	44	15129S20
S	400	25	M36x2	36	46	54	30	49,5	15129S25
S	400	30	M42x2	41	50	62	35,5	55	15129S30
S	315	38	M52x2	50	60	72	41	63	15129S38

Alle informatie is naar beste weten samengesteld, doch verantwoordelijkheid wordt niet aanvaard. Nadruk geheel of gedeeltelijk verboden. Editie au-



Gold-flex Pijpkoppeling

type: T-insteekkoppeling, lichte en zware serie



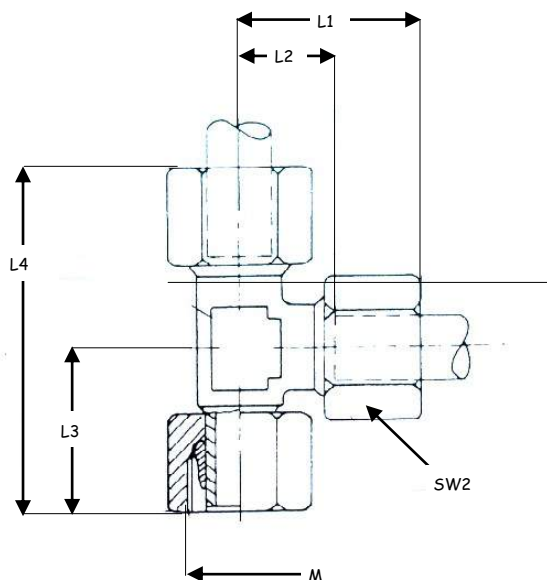
Type	Druk	Pijp	Draad	SW	SW	L1	L2	L3	Artikelcode
L	315	6	M12x1,5	12	14	27	12	26	15229L06
L	315	8	M14x1,5	12	17	29	14	27	15229L08
L	315	10	M16x1,5	14	19	30	15	28,5	15229L10
L	315	12	M18x1,5	17	22	32	17	29	15229L12
L	315	15	M22x1,5	19	27	36	21	32	15229L15
L	315	18	M26x1,5	24	32	40	23,5	35	15229L18
L	160	22	M30x2	27	36	44	27,5	38	15229L22
L	160	28	M36x 2	36	41	47	30,5	41,5	15229L28
L	160	35	M45x2	41	50	56	34,5	51	15229L35
L	160	42	M52x2	50	60	63	40	56	15229L42
S	630	6	M14x1,5	12	17	31	16	27	15229S06
S	630	8	M16x1,5	14	19	32	17	27	15229S08
S	630	10	M18x1,5	17	22	34	17,5	29	15229S10
S	630	12	M20x1,5	17	24	38	21,5	30	15229S12
S	630	14	M22x1,5	19	27	40	22	34,5	15229S14
S	400	16	M24x1,5	24	30	43	24,5	36	15229S16
S	400	20	M30x2	27	36	48	26,5	44	15229S20
S	400	25	M36x2	36	46	54	30	49,5	15229S25
S	400	30	M42x2	41	50	62	35,5	55	15229S30
S	315	38	M52x2	50	60	72	41	63	15229S38

Alle informatie is naar beste weten samengesteld, doch verantwoordelijkheid wordt niet aanvaard. Nadruk geheel of gedeeltelijk verboden. Editie au-



Gold-flex Pijpkoppeling

type: L-inschroefkoppeling ,lichte en zware serie



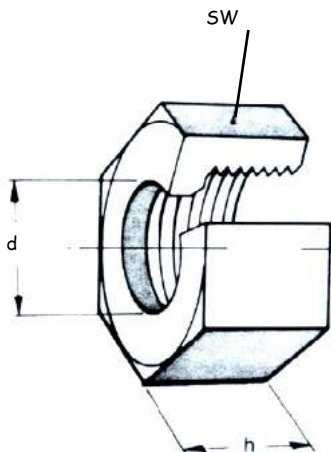
Type	Druk	Pijp AD	Draad M	SW 1	SW 2	L1	L2	L3	L4	Artikelcode
L	315	6	M12x1,5	12	14	27	12	26	53	15329L06
L	315	8	M14x1,5	12	17	29	14	27	56	15329L08
L	315	10	M16x1,5	14	19	30	15	28,5	58,5	15329L10
L	315	12	M18x1,5	17	22	32	17	29	61	15329L12
L	315	15	M22x1,5	19	27	36	21	32	68	15329L15
L	315	18	M26x1,5	24	32	40	23,5	35	75	15329L18
L	160	22	M30x2	27	36	44	27,5	38	82	15329L22
L	160	28	M36x 2	36	41	47	30,5	41,5	88,5	15329L28
L	160	35	M45x2	41	50	56	34,5	51	107	15329L35
L	160	42	M52x2	50	60	63	40	56	119	15329L42
S	630	6	M14x1,5	12	17	31	16	27	58	15329S06
S	630	8	M16x1,5	14	19	32	17	27	59	15329S08
S	630	10	M18x1,5	17	22	34	17,5	29	63,5	15329S10
S	630	12	M20x1,5	17	24	38	21,5	30	68,5	15329S12
S	630	14	M22x1,5	19	27	40	22	34,5	74,5	15329S14
S	400	16	M24x1,5	24	30	43	24,5	36	79	15329S16
S	400	20	M30x2	27	36	48	26,5	44	91	15329S20
S	400	25	M36x2	36	46	54	30	49,5	103,5	15329S25
S	400	30	M42x2	41	50	62	35,5	55	117	15329S30
S	315	38	M52x2	50	60	72	41	63	135	15329S38

Alle informatie is naar beste weten samengesteld, doch verantwoordelijkheid wordt niet aanvaard. Nadruk geheel of gedeeltelijk verboden. Editie au-



Gold-flex Pijpkoppeling

type: Wartelmoer, lichte en zware serie



Type	Druk	Pijp AD	Draad M	SW	h	d	Artikelcode
L	315	6	M12x1,5	14	14,5	6	1530L06
L	315	8	M14x1,5	17	14,5	8	1530L08
L	315	10	M16x1,5	19	15,5	10	1530L10
L	315	12	M18x1,5	22	15,5	12	1530L12
L	315	15	M22x1,5	27	17	15	1530L15
L	315	18	M26x1,5	32	18	18	1530L18
L	160	22	M30x2	36	20	22	1530L22
L	160	28	M36x2	41	21	28	1530L28
L	160	35	M45x2	50	24	35	1530L35
L	160	42	M52x2	60	24	42	1530L42
S	630	6	M14x1,5	17	16,5	6	1530S06
S	630	8	M16x1,5	19	16,5	8	1530S08
S	630	10	M18x1,5	22	17,5	10	1530S10
S	630	12	M20x1,5	24	17,5	12	1530S12
S	630	14	M22x1,5	27	20,5	14	1530S14
S	400	16	M24x1,5	30	20,5	16	1530S16
S	400	20	M30x2	36	24	20	1530S20
S	400	25	M36x2	46	27	25	1530S25
S	400	30	M42x2	50	29	30	1530S30
S	315	38	M52x2	60	32,5	38	1530S38

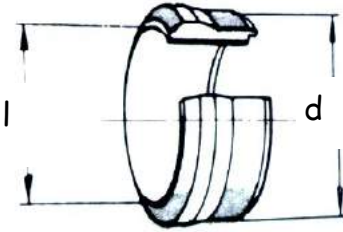
Alle informatie is naar beste weten samengesteld, doch verantwoordelijkheid wordt niet aanvaard. Nadruk geheel of gedeeltelijk verboden. Editie au-



Gold-flex Pijpkoppeling

type: Snijring, lichte en zware

type: Snijring met O-ring, lichte en zware



Type	Druk	Pijp AD	d	l	Artikelcode
L	315	6	6	9,5	1531L06
L	315	8	8	9,5	1531L08
L	315	10	10	10	1531L10
L	315	12	12	10	1531L12
L	315	15	15	10	1531L15
L	315	18	18	10	1531L18
L	160	22	22	10,5	1531L22
L	160	28	28	10,5	1531L28
L	160	35	35	13	1531L35
L	160	42	42	13,5	1531L42
S	630	6	6	9,5	1531S06
S	630	8	8	9,5	1531S08
S	630	10	10	10	1531S10
S	630	12	12	10	1531S12
S	630	14	14	10	1531S14
S	400	16	16	10	1531S16
S	400	20	20	12,5	1531S20
S	400	25	25	12,5	1531S25
S	400	30	30	13	1531S30
S	315	38	38	13,5	1531S38

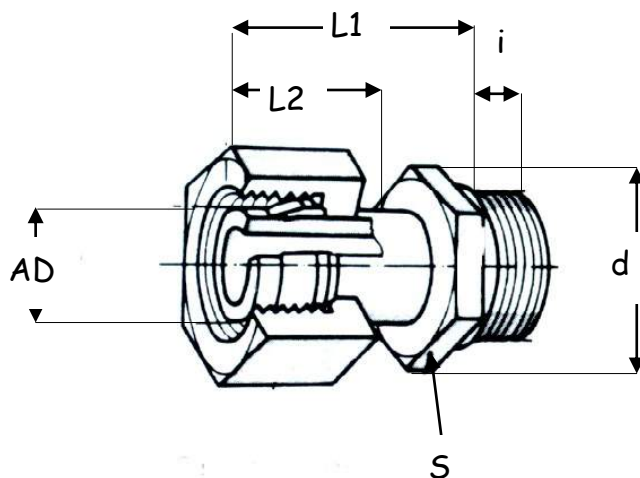
Type	Druk	Pijp	D	l	Artikelcode
L	315	6	10	9,5	1531L06OR
L	315	8	12	9,5	1531L08OR
L	315	10	14	10	1531L10OR
L	315	12	16	10	1531L12OR
L	315	15	20	10	1531L15OR
L	315	18	23	10	1531L18OR
L	160	22	27	10,5	1531L22OR
L	160	28	33	10,5	1531L28OR
L	160	35	41	13	1531L35OR
L	160	42	48	13,5	1531L42OR
S	630	6	10	9,5	1531S06OR
S	630	8	12	9,5	1531S08OR
S	630	10	14	10	1531S10OR
S	630	12	16	10	1531S12OR
S	630	14	19	10	1531S14OR
S	400	16	21	10	1531S16OR
S	400	20	26	12,5	1531S20OR
S	400	25	32	12,5	1531S25OR
S	400	30	38	13	1531S30OR
S	315	38	48	13,5	1531S38OR

Alle informatie is naar beste weten samengesteld, doch verantwoordelijkheid wordt niet aanvaard. Nadruk geheel of gedeeltelijk verboden. Editie au-



Gold-flex Pijpkoppeling

type: Pijpstukken metrische draad, lichte en zware serie



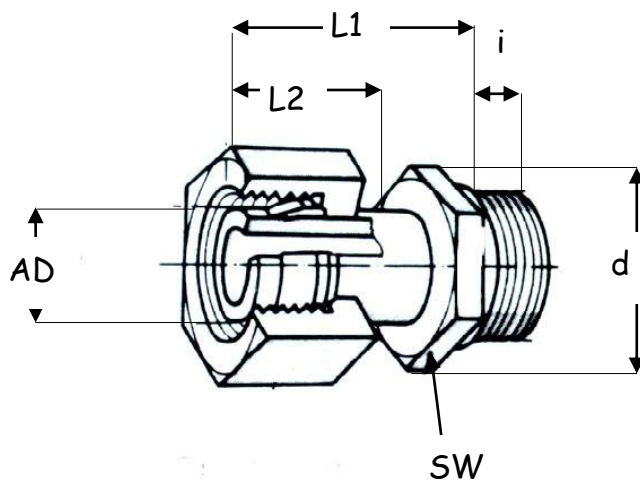
Type	Druk	Pijp AD	Draad M	SW	L1	L2	i	d	Artikelcode
L	315	6	M10x1	14	32	18,5	8	14	15280L06M
L	315	8	M12x1,5	17	37,5	18,5	12	17	15280L08M
L	315	10	M14x1,5	19	38,5	19,5	12	19	15280L10M
L	315	12	M16x1,5	22	40	19,5	12	21	15280L12M
L	315	15	M18x1,5	27	43,5	21	12	23	15280L15M
L	315	18	M22x1,5	32	47	23	14	27	15280L18M
L	160	22	M26x1,5	23	49	23	16	31	15280L22M
L	160	28	M33x2	41	55	26	18	39	15280L28M
L	160	35	M42x2	50	65	33	20	49	15280L35M
L	160	42	M48x2	55	69	33	22	55	15280L42M
S	630	6	M12x1,5	17	38,5	18,5	12	17	15280S06M
S	630	8	M14x1,5	19	40,5	18,5	12	19	15280S08M
S	630	10	M16x1,5	22	43,5	21	12	21	15280S10M
S	630	12	M18x1,5	24	45,5	21	12	23	15280S12M
S	630	14	M20x1,5	27	51	24	14	25	15280S14M
S	400	16	M22x1,5	27	51	24	14	27	15280S16M

Alle informatie is naar beste weten samengesteld, doch verantwoordelijkheid wordt niet aanvaard. Nadruk geheel of gedeeltelijk verboden. Editie au-



Gold-flex Pijpkoppeling

type: T- inschroefkoppeling met konische gasdraad , lichte en zware serie



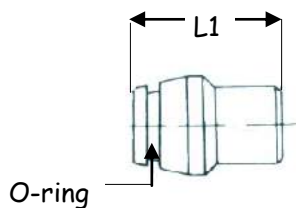
Type	Druk	Pijp AD	DRAAD	SW	L1	L2	i	d	Artikelcode
L	250	6	R 1/8	14	32	18,5	8	14	15280L06R
L	250	8	R 1/4	17	37,5	18,5	12	18	15280L08R
L	250	10	R 1/4	19	38,5	19,5	12	18	15280L10R
L	250	12	R 3/8	22	40	19,5	12	22	15280L12R
L	250	15	R 1/2	27	45	21	12	26	15280L15R
L	160	18	R 1/2	32	47	23	14	26	15280L18R
L	160	22	R 3/4	36	49	23	16	32	15280L22R
L	100	28	R 1	41	55	26	18	39	15280L28R
L	100	35	R 1 1/4	50	65	33	20	49	15280L35R
L	100	42	R 1 1/2	60	69	33	22	55	15280L42R
S	640	6	R 1/4	17	38,5	18,5	12	18	15280S06R
S	640	8	R 1/4	19	40,5	18,5	12	18	15280S08R
S	640	10	R 3/8	22	43,5	21	12	22	15280S10R
S	640	12	R 3/8	24	45,5	21	12	22	15280S12R
S	640	14	R 1/2	27	51	24	14	26	15280S14R
S	400	16	R 1/2	30	51	24	14	26	15280S16R
S	400	20	R 3/4	36	59	28	16	32	15280S20R
S	400	25	R 1	46	66	31	18	39	15280S25R
S	250	30	R 1 1/4	50	74	39	20	49	15280S30R
S	250	38	R 1 1/2	60	82	40	22	55	15280S38R

Alle informatie is naar beste weten samengesteld, doch verantwoordelijkheid wordt niet aanvaard. Nadruk geheel of gedeeltelijk verboden. Editie au-



Gold-flex Pijpkoppeling

type:Blindstop, lichte en zware serie



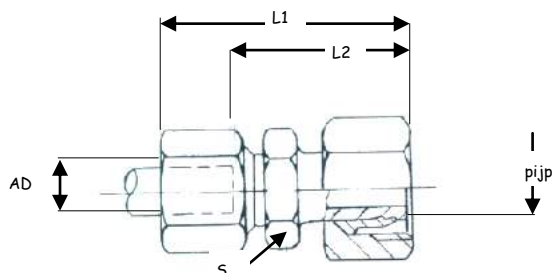
Type	Druk	Pijp	L1	O-ring	Artikelcode
L	250	6	17	4x1,5	15370L06
L	250	8	17	6x1,5	15370L08
L	250	10	20	7,5x1,5	15370L10
L	250	12	21	9x1,5	15370L12
L	250	15	21	12x2	15370L15
L	160	18	23	15x2	15370L18
L	160	22	23	20x2	15370L22
L	100	28	25	26x2	15370L28
L	100	35	29	32x2,5	15370L35
L	100	42	30	38x2,5	15370L42
S	640	14	23	10x2	15370S14
S	400	16	24	12x2	15370S16
S	400	20	28	16,3x2,4	15370S20
S	400	25	31	20,3x2,4	15370S25
S	250	30	34	25,3x2,4	15370S30
S	250	38	38	33,3x2,4	15370S38

Alle informatie is naar beste weten samengesteld, doch verantwoordelijkheid wordt niet aanvaard. Nadruk geheel of gedeeltelijk verboden. Editie au-



Gold-flex Pijpkoppeling

type: Rechte verlooppijpkoppeling lichte serie



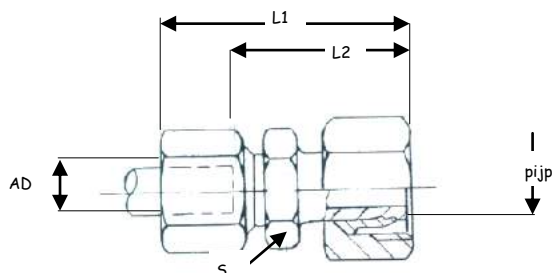
Seri	Druk	D	Pijp	SW	L1	L2	Artikelcode
L	315	8	6	12	40,5	25	REDL0806
L	315	10	6	12	41	26	REDL1006
L	315	12	6	14	41	26	REDL1206
L	315	15	6	17	43	28	REDL1506
L	315	18	6	19	45	30	REDL1806
L	160	22	6	24	47	32	REDL2206
L	160	28	6	30	48	33	REDL2806
L	160	35	6	36	54	35	REDL3506
L	315	10	8	14	42	27	REDL1008
L	315	12	8	14	42,5	27	REDL1208
L	315	15	8	17	44	29	REDL1508
L	315	18	8	19	46	31	REDL1808
L	160	22	8	24	48	33	REDL2208
L	160	28	8	30	49	34	REDL2808
L	160	35	8	36	55	40	REDL3508
L	315	12	10	17	45,5	28	REDL1210
L	315	15	10	17	45	30	REDL1510
L	315	18	10	19	47	32	REDL1810
L	160	22	10	24	49	34	REDL2210
L	160	28	10	30	50	35	REDL2810
L	160	35	10	36	56	41	REDL3510
L	315	15	12	19	46	31	REDL1512
L	315	18	12	19	48	33	REDL1812
L	160	22	12	24	50	35	REDL2212
L	160	28	12	30	51	36	REDL2812
L	160	35	12	36	57	42	REDL3512
L	315	18	15	24	49	34	REDL1815
L	160	22	15	24	51	36	REDL2215
L	160	28	15	30	52	37	REDL2815
L	160	35	15	36	58	43	REDL3515
L	160	22	18	27	53	36	REDL2218
L	160	28	18	30	54	37	REDL2818
L	160	35	18	36	60	43	REDL3518
L	160	28	22	32	56	39	REDL2822
L	160	35	22	36	62	45	REDL3522
L	160	35	28	41	63	46	REDL3528

Alle informatie is naar beste weten samengesteld, doch verantwoordelijkheid wordt niet aanvaard. Nadruk geheel of gedeeltelijk verboden. Editie au-



Gold-flex Pijpkoppeling

type: Rechte verlooppijpkoppeling zware serie

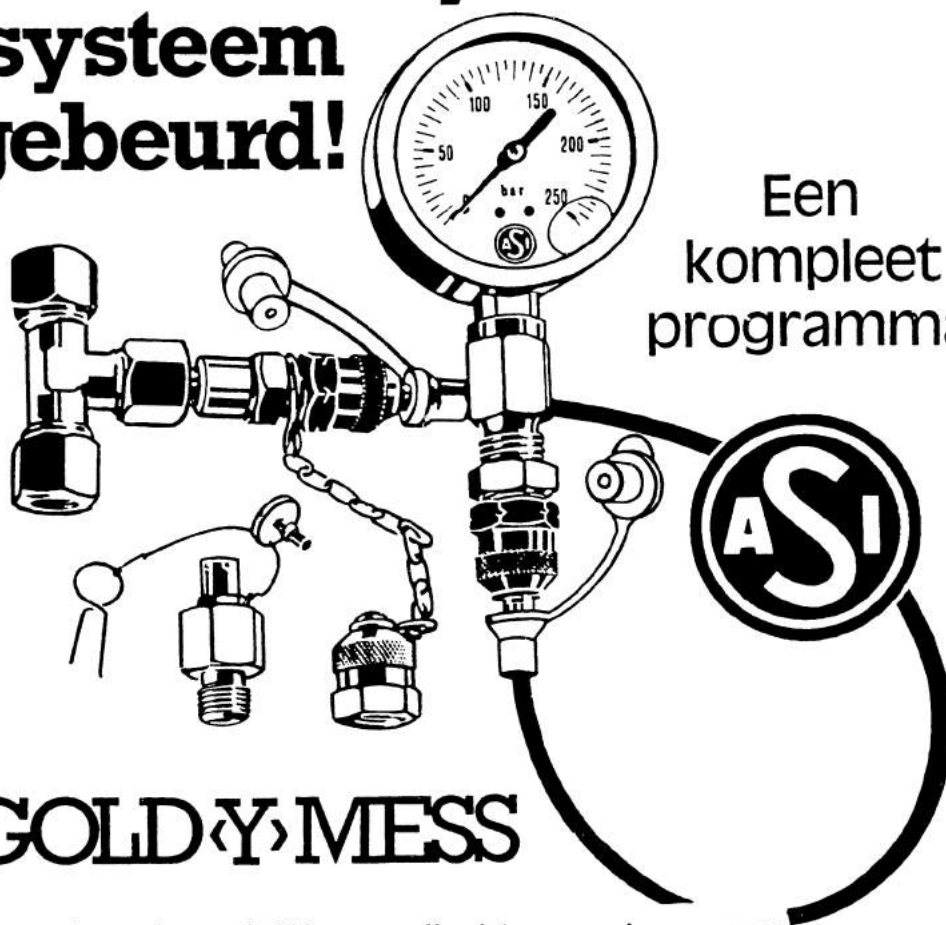


Seri	Druk	D	Pijp	SW	L1	L2	Artikelcode
S	630	8	6	12	45	30	REDS0806
S	630	10	6	12	47	32	REDS1006
S	630	12	6	14	47	32	REDS1206
S	630	14	6	17	50	35	REDS1406
S	400	16	6	19	50	35	REDS1606
S	400	20	6	24	57	42	REDS2006
S	400	25	6	30	59	44	REDS2506
S	400	30	6	36	70	55	REDS3006
S	630	10	8	14	49	34	REDS1008
S	630	12	8	14	49	34	REDS1208
S	630	14	8	17	52	37	REDS1408
S	400	16	8	19	52	37	REDS1608
S	400	20	8	24	57	42	REDS2008
S	400	25	8	30	59	44	REDS2508
S	400	30	8	36	67	52	REDS3008
S	630	12	10	17	50	33	REDS1210
S	630	14	10	17	53	36	REDS1410
S	400	16	10	19	53	36	REDS1610
S	400	20	10	24	58	41,5	REDS2010
S	400	25	10	30	60	43	REDS2510
S	400	30	10	36	68	51,5	REDS3010
S	630	14	12	19	55	38	REDS1412
S	400	16	12	19	55	38	REDS1612
S	400	20	12	24	60	43	REDS2012
S	400	25	12	30	62	45	REDS2512
S	400	30	12	36	68	51,5	REDS3012
S	400	16	14	24	58	40	REDS1614
S	400	20	14	24	63	45	REDS2014
S	400	25	14	30	65	47	REDS2514
S	400	30	14	36	71	53	REDS3014
S	400	20	16	27	63	44	REDS2016
S	400	25	16	30	65	37	REDS2516
S	400	30	16	36	71	52	REDS3016
S	400	30	20	36	76	54	REDS3020
S	400	30	25	41	81	57	REDS3025

Alle informatie is naar beste weten samengesteld, doch verantwoordelijkheid wordt niet aanvaard. Nadruk geheel of gedeeltelijk verboden. Editie au-



Als u wilt weten wat er in uw hydraulisch systeem gebeurt!



Een
kompleet
programma.

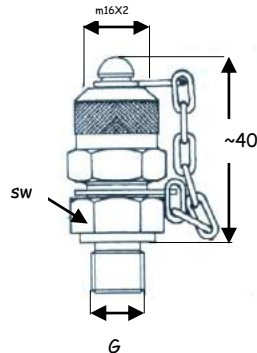
GOLD >Y< MESS

- meetpuntaansluitingen direkt afleesbaar op manometer
- voor permanente of mobiele aansluitingen
- maximaal 600 bar werkdruk
- veilig
- duurzaam
- steek- en schroefaansluitingen
- direkt leverbaar
- vraag naar onze hydrauliek catalogus



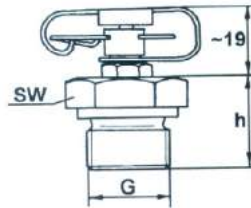
Gold-Y-Mess Meetpuntaansluitingen

type: Inschroefkoppeling "schroefserie"



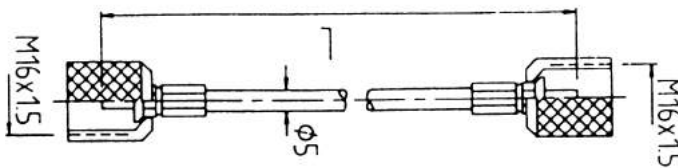
Draad	Artikelcode
M 8x1	15400SE81M
M10x1	15400SE101M
M12x1.5	15400SE1215M
M14x1.5	15400SE1415M
M16x1.5	15400SE1615M
R 1/8	15400SE18R
R 1/4	15400SE14R
R 3/8	15400SE38R
R 1/2	15400SE12R
R 1/8T	15400SE18RT
R 1/4T	15400SE14RT
R 1/8 NPT	15400SE18NPT
R 1/4NPT	15400SE14NPT
5/16-24UNF	15400SE51624UNF

type: Inschroefkoppeling "steekserie"

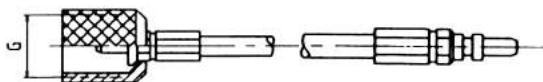


Draad	Artikelcode
M 8x1	15500SK81M
M10x1	15500SK101M
M12x1.5	15500SK1215M
M14x1.5	15500SK1415M
M16x1.5	15500SK1615M
R 1/8	15500SK18R
R 1/4	15500SK14R
R 3/8	15500SK38R
R 1/2	15500SK12R
R 1/8T	15500SK18RT
R 1/4T	15500SK14RT
R 1/8 NPT	15500SK18NPT
R 1/4NPT	15500SK14NPT
5/16-24UNF	15500SK51624UNF

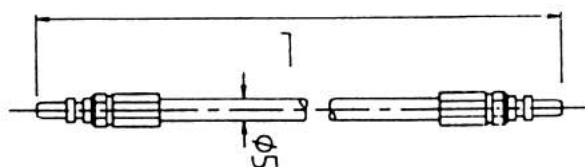
type: wartel-wartel



type: wartel-stk



type: stk-stk



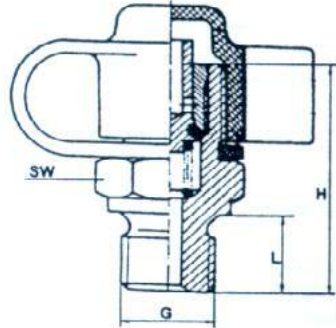
l (mm)	Artikelcode
400	15410L0400
600	15410L0600
800	15410L0800
1000	15410L1000
1500	15410L1500
2000	15410L2000
4000	15410L4000
5000	15410L5000
400	15620L0400
600	15620L0600
800	15620L0800
1000	15620L1000
1500	15620L1500
2000	15620L2000
4000	15620L4000
5000	15620L5000
400	15530L0400
600	15530L0600
800	15530L0800
1000	15530L1000
1500	15530L1500
2000	15530L2000
4000	15530L4000
5000	15530L5000

Alle informatie is naar beste weten samengesteld, doch verantwoordelijkheid wordt niet aanvaard. Nadruk geheel of gedeeltelijk verboden. Editie au-



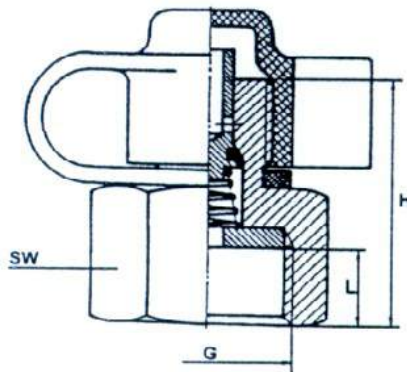
Gold-Y-Mess Meetpuntaansluitingen

type: **Inschroefnippel met ontluichtingsventiel**



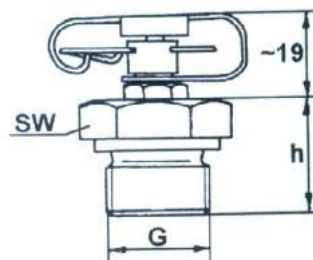
Draad	Artikelcode
M12x1.5	15401SF1215M
M14x1.5	15401SF1415M
M16x1.5	15401SF1615M
M18x1.5	15401SF1815M
M20x1.5	15401SF2015M
M22x1.5	15401SF2215M
R 1/8	15401SF18R
R 1/4	15401SF14R
R 3/8	15401SF38R
R 1/2	15401SF12R
1/8 NPT	15401SF18NPT
1/4 NPT	15401SF14NPT
3/8 NPT	15401SF38NPT
3/8 UNF	15401SF38UNF

type: **Testnippel**



Draad	Artikelcode
M12x1.5	15402M1215M
M14x1.5	15402M1415
M16x1.5	15402M1615
M18x1.5	15402M1815
M20x1.5	15402M2015
M22x1.5	15402M2215
R 1/8	15402R18
R 1/4	15402R14
R 3/8	15402R38
R 1/2	15402R12
1/8 NPT	15402NPT18
1/4 NPT	15402NPT14
3/8 NPT	15402NPT38
3/8 UNF	15402UNF38

type: **Testnippel**



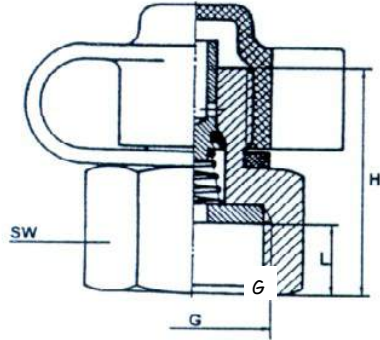
Draad	Artikelcode
M12x1.5	15403M1215M
M14x1.5	15403M1415
M16x1.5	15403M1615
M18x1.5	15403M1815
M20x1.5	15403M2015
M22x1.5	15403M2215
R 1/8	15403R18
R 1/4	15403R14
R 3/8	15403R38
R 1/2	15403R12
1/8 NPT	15403NPT18
1/4 NPT	15403NPT14
3/8 NPT	15403NPT38
3/8 UNF	15403UNF38

Alle informatie is naar beste weten samengesteld, doch verantwoordelijkheid wordt niet aanvaard. Nadruk geheel of gedeeltelijk verboden. Editie au-



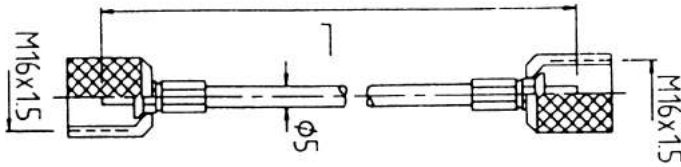
Gold-Y-Mess Meetpuntaansluitingen

type: Testnippel



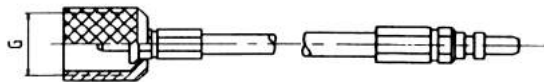
Draad	Artikelcode
M12x1,5	15404M1215
M14x1,5	15404M1415
M16x1,5	15404M1615
M18x1,5	15404M1815
M20x1,5	15404M2015
M22x1,5	15404M2215
R 1/8	15404R18
R 1/4	15404R14
R 3/8	15404R38
R 1/2	15404R12
1/8 NPT	15404NPT18
1/4 NPT	15404NPT14
3/8 NPT	15404NPT38
3/8 UNF	15404UNF38

type: Meetslang met manometer/schroefaansluiting



L	Artikelcode
400	15412L0400R1
400	15412L0400R1
200	15412L0200R1
200	15412L0200R1

type: Meetslang met manometer/steekaansluiting

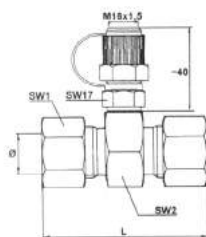


L	Artikelcode
400	15512L0400R1
400	15512L0400R1



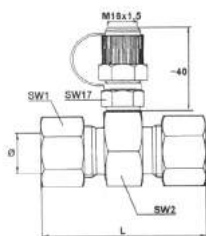
Gold-Y-Mess Meetpuntaansluitingen

type: Rechte verbindingskoppeling/schroefaansluiting lichte serie



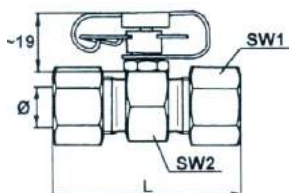
D	Artikelcode
6	15440L06
8	15440L08
1	15440L10
1	15440L12
1	15440L15
1	15440L18
2	15440L22
2	15440L28
3	15440L35
4	15440L42

type: Rechte verbindingskoppeling/schroefaansluiting zware serie



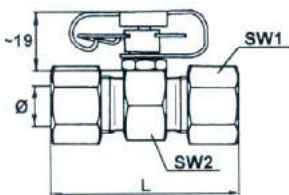
D	Artikelcode
6	15440S06
8	15440S08
10	15440S10
12	15440S12
15	15440S15
18	15440S18
2	15440S22
2	15440S28
3	15440S35
4	15440S42

type: Rechte verbindingskoppeling/steekaansluiting lichte serie



D	Artikelcode
6	15540L06
8	15540L08
10	15540L10
12	15540L12
15	15540L15
18	15540L18
2	15540L22
2	15540L28
3	15540L35
4	15540L42

type: Rechte verbindingskoppeling/steekaansluiting zware serie



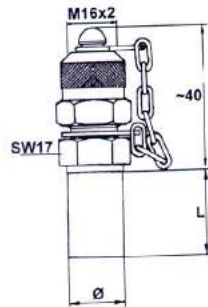
D	Artikelcode
6	15540S06
8	15540S08
10	15540S10
12	15540S12
15	15540S15
18	15540S18
2	15540S22
2	15540S28
3	15540S35
4	15540S42

Alle informatie is naar beste weten samengesteld, doch verantwoordelijkheid wordt niet aanvaard. Nadruk geheel of gedeeltelijk verboden. Editie au-



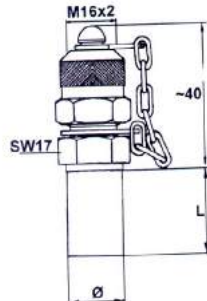
GOLD-Y-MESS

type: Meetnippel voor snijringmontage lichte serie



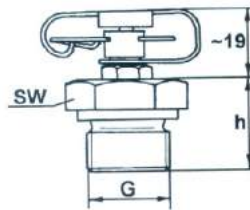
D	Artikelcode
6	15450L06
8	15450L08
10	15450L10
12	15450L12
15	15450L15
18	15450L18
2	15450L22
2	15450L28
3	15450L35
4	15450L42

type: Meetnippel voor snijringmontage zware serie



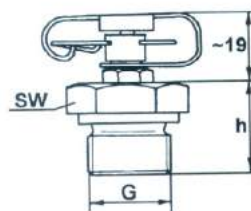
D	Artikelcode
6	15450S06
8	15450S08
10	15450S10
12	15450S12
15	15450S15
18	15450S18
22	15450S22
28	15450S28
35	15450S35
42	15450S42

type: Meetnippel voor snijringmontage lichte serie



D	Artikelcode
6	15550L06
8	15550L08
10	15550L10
12	15550L12
15	15550L15
18	15550L18
22	15550L22
28	15550L28
35	15550L35
42	15550L42

type: Meetnippel voor snijringmontage zware serie



D	Artikelcode
6	15550S06
8	15550S08
10	15550S10
12	15550S12
15	15550S15
18	15550S18
22	15550S22
28	15550S28
35	15550S35
42	15550S42

Alle informatie is naar beste weten samengesteld, doch verantwoordelijkheid wordt niet aanvaard. Nadruk geheel of gedeeltelijk verboden. Editie au-



GOLD-Y-MESS

type: Manometeraansluiting/schroefserie



G	Artikelcode
1/4"	15460L14R
1/2"	15460L12R
M12x1,5	15460L1215

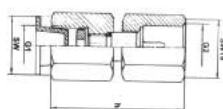
type: Ma-

nometeraansluiting/schroefserie met drossel



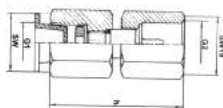
G	Artikelcode
1/4"	15461L14R
1/2"	15461L12R

type: Manometeraansluiting/steekaansluiting



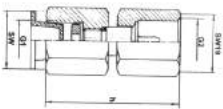
G	Artikelcode
1/4"	15560L14R
1/2"	15560L12R

type: Manometeraansluiting/steekaansluiting met drossel



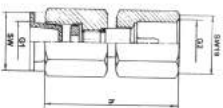
G	Artikelcode
1/4"	15561L14R
1/2"	15561L12R

type: Manometeraansluiting/schroefserie met terugslagklep



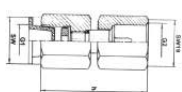
G	Artikelcode
1/4"	15462L14R
1/2"	15462L12R

type: Manometeraansluiting/steekserie



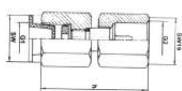
G	Artikelcode
1/4"	15562L14R
1/2"	15562L12R

type: Direct manometeraansluiting/sschroefserie



G	Artikelcode
1/4"	15470L14R
1/2"	15470L12R

type: Direct manometeraansluiting/sschroefserie met drossel



G	Artikelcode
1/4"	15475L14R
1/2"	15475L12R

Alle informatie is naar beste weten samengesteld, doch verantwoordelijkheid wordt niet aanvaard. Nadruk geheel of gedeeltelijk verboden. Editie au-



Gold-Y-Mess Meetpuntaansluitingen

type: Manometer-pijpaansluiting lichte serie



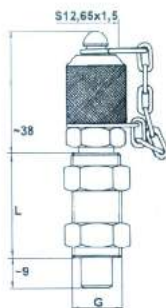
D	Artikelcode
6	15471L06R14
8	15471L08R14
10	15471L10R14
12	15471L12R14

type: Manometer-pijpaansluiting zware serie



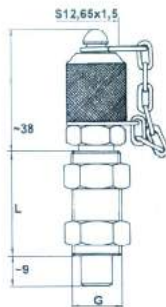
D	Artikelcode
6	15471S06R14
8	15471S08R14
10	15471S10R14
12	15471S12R14

type: Schotkoppeling



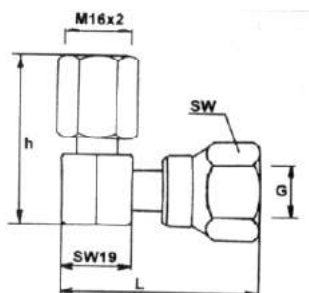
D	Artikelcode
M16x2	15473SF162SF16
M16x1,5	15473SF162SF16
M16x1,5	15473SF1615SF1

type: Schotkoppeling



D	Artikelcode
M16x2	15473SF162SF16
M16x1,5	15473SF162SF16
M16x1,5	15473SF1615SF1

type: Haakse manometeraansluiting



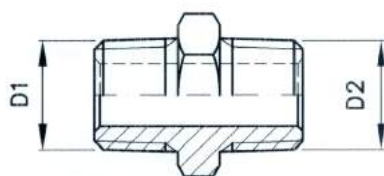
D	Artikelcode
R 1/4	15476L14R
R 1/2	15476L12R

Alle informatie is naar beste weten samengesteld, doch verantwoordelijkheid wordt niet aanvaard. Nadruk geheel of gedeeltelijk verboden. Editie au-



Gold-Y-Adapter

type: Verloopnippel BSP/NPT gelijk



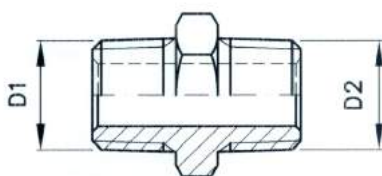
Maat D1	Maat D2	Artikelcode
R 1/8	NPT 1/8	021LA18-18T
R 1/8	NPT 1/4	021LA18-14T
R 1/4	NPT 1/4	021LA14-14T
R 1/4	NPT 3/8	021LA14-38T
R 3/8	NPT 1/4	021LA38-14T
R 3/8	NPT 3/8	021LA38-38T
R 3/8	NPT 1/2	021LA38-12T
R 3/8	NPT 3/4	021LA38-34T
R 1/2	NPT 3/8	021LA12-38T
R 1/2	NPT 1/2	021LA12-12T
R 1/2	NPT 3/4	021LA12-34T
R 1/2	NPT 1	021LA12-1T
R 5/8	NPT 1/2	021LA58-12T
R 5/8	NPT 3/4	021LA58-34T
R 3/4	NPT 3/8	021LA34-38T
R 3/4	NPT 1/2	021LA34-12T
R 3/4	NPT 3/4	021LA34-34T
R 3/4	NPT 1	021LA34-1T
R 3/4	NPT 1 1/4	021LA34-114T
R 1	NPT 1/2	021LA1-12T
R 1	NPT 3/4	021LA1-34T
R 1	NPT 1	021LA1-1T
R 1	NPT 1 1/4	021LA1-114T
R 1	NPT 1 1/2	021LA1-112T
R 1 1/4	NPT 1 1/4	021LA114-114T
R 1 1/4	NPT 1 1/2	021LA114-112T
R 1 1/4	NPT 2	021LA114-2T
R 2	NPT 2	021LA2-2T

Alle informatie is naar beste weten samengesteld, doch verantwoordelijkheid wordt niet aanvaard. Nadruk geheel of gedeeltelijk verboden. Editie au-



Adapter

type: Verloopnippel NPT/NPT

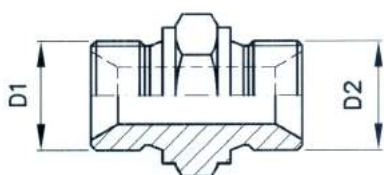


Maat D1	Maat D2	Artikelcode
NPT 1/8	NPT 1/8	021LA18T-18T
NPT 1/4	NPT 1/4	021LA14T-14T
NPT 3/8	NPT 3/8	021LA38T-38T
NPT 1/2	NPT 1/2	021LA12T-12T
NPT 3/4	NPT 3/4	021LA34T-34T
NPT 1	NPT 1	021LA1T-1T
NPT 1 1/4	NPT 1 1/4	021LA114T-114T
NPT 1 1/2	NPT 1 1/2	021LA112T-112T
NPT 2	NPT 2	021LA2T-2T



Gold-Y-Adapter

type: Verloopnippel BSP/BSP gelijk + verlopend



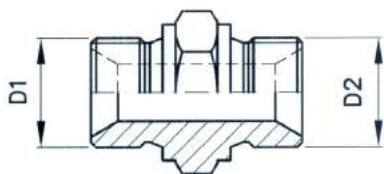
Maat D1	Maat D2	Artikelcode
R 1/8	R 1/8	022LA18-18
R 1/4	R 1/8	022LA14-18
R 1/4	R 1/4	022LA14-14
R 3/8	R 1/4	022LA38-14
R 3/8	R 3/8	022LA38-38
R 1/2	R 1/4	022LA12-14
R 1/2	R 3/8	022LA12-38
R 1/2	R 1/2	022LA12-12
R 5/8	R 1/4	022LA58-14
R 5/8	R 3/8	022LA58-38
R 5/8	R 1/2	022LA58-12
R 5/8	R 5/8	022LA58-58
R 3/4	R 1/4	022LA34-14
R 3/4	R 3/8	022LA34-38
R 3/4	R 1/2	022LA34-12
R 3/4	R 5/8	022LA34-58
R 3/4	R 3/4	022LA34-34
R 1	R 3/8	022LA1-38
R 1	R 1/2	022LA1-12
R 1	R 3/4	022LA1-34
R 1	R 1	022LA1-1
R 1 1/4	R 3/4	022LA114-34
R 1 1/4	R 1	022LA114-1
R 1 1/4	R 1 1/4	022LA114-114
R 1 1/2	R 3/4	022LA112-34
R 1 1/2	R 1	022LA112-1
R 1 1/2	R 1 1/4	022LA112-114
R 1 1/2	R 1 1/2	022LA112-112
R 2	R 1	022LA2-1
R 2	R 1 1/4	022LA2-114
R 2	R 1 1/2	022LA2-112
R 2	R 2	022LA2-2

Alle informatie is naar beste weten samengesteld, doch verantwoordelijkheid wordt niet aanvaard. Nadruk geheel of gedeeltelijk verboden. Editie au-



Gold-Y-Adapter

type: Verloopnippel Bu-Bu, metrsch/metrisch, gelijk + verlopend



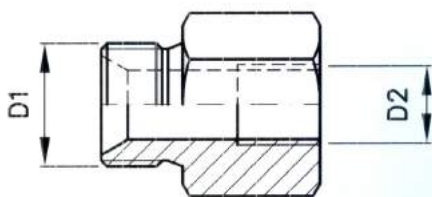
Maat D1	Maat D2	Artikelcode
M10X1	M8X1	022LA101-81
M10X1	M10X1	022LA101-101
M12X1,5	M10X1	022LA1215-101
M12X1,5	M12X1,5	022LA1215-1215
M14X1,5	M10X1,5	022LA1415-1015
M14X1,5	M12X1,5	022LA1415-1215
M14X1,5	M14X1,5	022LA1415-1415
M16X1,5	M12X1,5	022LA1615-1215
M16X1,5	M14X1,5	022LA1615-1415
M16X1,5	M16X1,5	022LA1615-1615
M18X1,5	M12X1,5	022LA1815-1215
M18X1,5	M14X1,5	022LA1815-1415
M18X1,5	M16X1,5	022LA1815-1615
M18X1,5	M18X1,5	022LA1815-1815
M20X1,5	M18X1,5	022LA2015-1815
M20X1,5	M20X1,5	022LA2015-2015
M22X1,5	M12X1,5	022LA2215-1215
M22X1,5	M14X1,5	022LA2215-1415
M22X1,5	M16X1,5	022LA2215-1615
M22X1,5	M18X1,5	022LA2215-1815
M22X1,5	M22X1,5	022LA2215-2215
M24X1,5	M24X1,5	022LA2415-2415
M26X1,5	M22X1,5	022LA2615-2215
M26X1,5	M26X1,5	022LA2615-2615
M30X1,5	M26X1,5	022LA3015-2615
M30X1,5	M30X1,5	022LA3015-3015
M38X1,5	M30X1,5	022LA3815-3015

Alle informatie is naar beste weten samengesteld, doch verantwoordelijkheid wordt niet aanvaard. Nadruk geheel of gedeeltelijk verboden. Editie au-



Gold-Y-Adapter

type: Verloopnippel Bi-Bu, BSP/BSP, gelijk + verlopend



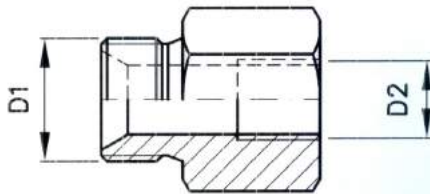
Maat D1	Maat D2	Artikelcode
R 1/8	R 1/4	023LA18-14
R 1/4	R 1/4	023LA14-14
R 3/8	R 1/8	023LA38-18
R 3/8	R 1/4	023LA38-14
R 3/8	R 3/8	023LA38-38
R 3/8	R 1/2	023LA38-12
R 1/2	R 1/4	023LA12-14
R 1/2	R 3/8	023LA12-38
R 1/2	R 1/2	023LA12-12
R 1/2	R 5/8	023LA12-58
R 1/2	R 3/4	023LA12-34
R 1/2	R 1	023LA12-1
R 5/8	R 1/4	023LA58-14
R 5/8	R 3/8	023LA58-38
R 5/8	R 1/2	023LA58-12
R 5/8	R 5/8	023LA58-58
R 5/8	R 3/4	023LA58-34
R 3/4	R 1/4	023LA34-14
R 3/4	R 3/8	023LA34-38
R 3/4	R 1/2	023LA34-12
R 3/4	R 3/4	023LA34-34
R 1	R 1/4	023LA1-14
R 1	R 3/8	023LA1-38
R 1	R 1/2	023LA1-12
R 1	R 3/4	023LA1-34
R 1	R 1	023LA1-1
R 1	R 1 1/4	023LA1-114
R 1	R 1 1/2	023LA1-112
R 1 1/4	R 1/2	023LA114-12
R 1 1/4	R 3/4	023LA114-34
R 1 1/4	R 1	023LA114-1
R 1 1/4	R 1 1/4	023LA114-114
R 1 1/4	R 1 1/2	023LA114-112
R 1 1/2	R 3/4	023LA112-34
R 1 1/2	R 1	023LA112-1
R 1 1/2	R 1 1/4	023LA112-114
R 1 1/2	R 1 1/2	023LA112-112
R 2	R 1	023LA2-1
R 2	R 1 1/2	023LA2-112

Alle informatie is naar beste weten samengesteld, doch verantwoordelijkheid wordt niet aanvaard. Nadruk geheel of gedeeltelijk verboden. Editie au-



Gold-Y-Adapter

type: Verloopnippel Bi-Bu, Metrisch/BSP, verlopend



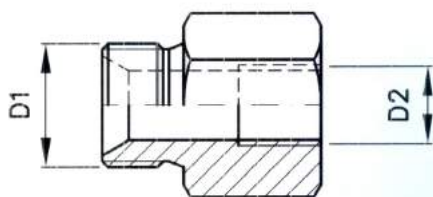
Maat D1	Maat	Artikelcode
M10X1	R 1/8	023LA101-18
M12X1,5	R 1/4	023LA1215-14
M12X1,5	R 3/8	023LA1215-38
M12X1,5	R 1/2	023LA1215-12
M14X1,5	R 1/4	023LA1415-14
M14X1,5	R 3/8	023LA1415-38
M14X1,5	R 5/8	023LA1415-58
M16X1,5	R 1/4	023LA1615-14
M16X1,5	R 3/8	023LA1615-38
M16X1,5	R 1/2	023LA1615-12
M16X1,5	R 5/8	023LA1615-58
M16X1,5	R 3/4	023LA1615-34
M18X1,5	R 1/4	023LA1815-14
M18X1,5	R 3/8	023LA1815-38
M18X1,5	R 1/2	023LA1815-12
M18X1,5	R 3/4	023LA1815-34
M18X1,5	R 1	023LA1815-1
M20X1,5	R 1/4	023LA2015-14
M20X1,5	R 3/8	023LA2015-38
M20X1,5	R 1	023LA2015-1
M20X1,5	R 1 1/4	023LA2015-114
M22X1,5	R 1/4	023LA2215-14
M22X1,5	R 3/8	023LA2215-38
M22X1,5	R 1/2	023LA2215-12
M22X1,5	R 3/4	023LA2215-34
M22X1,5	R 1 1/2	023LA2215-112
M24X1,5	R 1/4	023LA2415-14
M24X1,5	R 3/8	023LA2415-38
M24X1,5	R 1 1/2	023LA2415-112
M26X1,5	R 1/4	023LA2615-14
M26X1,5	R 3/8	023LA2615-38
M26X1,5	R 1/2	023LA2615-12
M26X1,5	R 3/4	023LA2615-34
M28X1,5	R 3/8	023LA2815-38
M30X1,5	R 3/8	023LA3015-38
M30X1,5	R 1/2	023LA3015-12
M30X1,5	R 3/4	023LA3015-34
M30X1,5	R 2	023LA3015-2

Alle informatie is naar beste weten samengesteld, doch verantwoordelijkheid wordt niet aanvaard. Nadruk geheel of gedeeltelijk verboden. Editie au-



Gold-Y-Adapter

type: Verloopnippel Bi-Bu, BSP/Metrisch, verlopend



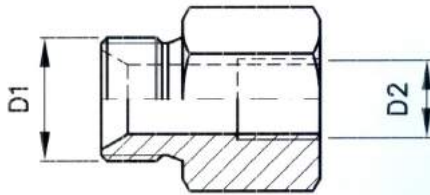
Maat D1	Maat D2	Artikelcode
R 1/4	M10X1,5	023LA14-1015
R 1/4	M18X1,5	023LA14-1815
R 1/4	M22X1,5	023LA14-2215
R 1/4	M24X1,5	023LA14-2415
R 1/4	M26X1,5	023LA14-2615
R 3/8	M12X1,5	023LA38-1215
R 3/8	M20X1,5	023LA38-2015
R 3/8	M22X1,5	023LA38-2215
R 3/8	M24X1,5	023LA38-2415
R 3/8	M26X1,5	023LA38-2615
R 3/8	M28X1,5	023LA38-2815
R 3/8	M30X1,5	023LA38-3015
R 1/2	M12X1,5	023LA12-1215
R 1/2	M16X1,5	023LA12-1615
R 1/2	M30X1,5	023LA12-3015
R 5/8	M14X1,5	023LA58-1415
R 5/8	M16X1,5	023LA58-1615
R 3/4	M16X1,5	023LA34-1615
R 3/4	M18X1,5	023LA34-1815
R 1	M18X1,5	023LA1-1815
R 1	M20X1,5	023LA1-2015
R 1 1/4	M20X1,5	023LA114-2015
R 1 1/2	M22X1,5	023LA112-2215
R 1 1/2	M24X1,5	023LA112-2415
R 2	M30X1,5	023LA2-3015

Alle informatie is naar beste weten samengesteld, doch verantwoordelijkheid wordt niet aanvaard. Nadruk geheel of gedeeltelijk verboden. Editie au-



Gold-Y-Adapter

type: Verloopnippel Bi-Bu, Metrisch/Metrisch, gelijk + verlopend



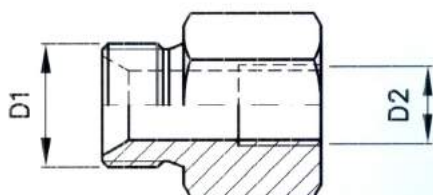
Maat D1	Maat D2	Artikelcode
M12X1,5	M6X1	023LA1215-610
M12X1,5	M12X1,5	023LA1215-1215
M12X1,5	M18X1,5	023LA1215-1815
M12X1,5	M20X1,5	023LA1215-2015
M14X1,5	M8X1	023LA1415-810
M14X1,5	M14X1,5	023LA1415-1415
M14X1,5	M16X1,5	023LA1415-1615
M16X1,5	M12X1,5	023LA1615-1215
M16X1,5	M16X1,5	023LA1615-1615
M18X1,5	M12X1,5	023LA1815-1215
M18X1,5	M18X1,5	023LA1815-1815
M20X1,5	M12X1,5	023LA2015-1215
M20X1,5	M14X1,5	023LA2015-1415
M20X1,5	M20X1,5	023LA2015-2015
M22X1,5	M12X1,5	023LA2215-1215
M22X1,5	M14X1,5	023LA2215-1415
M22X1,5	M20X1,5	023LA2215-2015
M22X1,5	M22X1,5	023LA2215-2215
M24X1,5	M12X1,5	023LA2415-1215
M24X1,5	M14X1,5	023LA2415-1415
M24X1,5	M16X1,5	023LA2415-1615
M24X1,5	M24X1,5	023LA2415-2415
M26X1,5	M12X1,5	023LA2615-1215
M26X1,5	M14X1,5	023LA2615-1415
M26X1,5	M16X1,5	023LA2615-1615
M26X1,5	M26X1,5	023LA2615-2615
M28X1,5	M12X1,5	023LA2815-1215
M28X1,5	M14X1,5	023LA2815-1415
M28X1,5	M16X1,5	023LA2815-1615
M28X1,5	M18X1,5	023LA2815-1815
M30X1,5	M14X1,5	023LA3015-1415
M30X1,5	M16X1,5	023LA3015-1615
M30X1,5	M18X1,5	023LA3015-1815
M30X1,5	M20X1,5	023LA3015-2015
M30X1,5	M30X1,5	023LA3015-3015

Alle informatie is naar beste weten samengesteld, doch verantwoordelijkheid wordt niet aanvaard. Nadruk geheel of gedeeltelijk verboden. Editie au-



Gold-Y-Adapter

type: Verloopnippel Bi-Bu, NPT/NPT, gelijk + verlopend

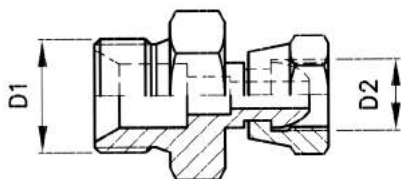


Maat D1	Maat D2	ARTIKELCODE
NPT 3/8	NPT 3/8	023LA38T - 38T
NPT 1/2	NPT 1/4	023LA12T-14T
NPT 1/2	NPT 3/8	023LA12T-38T
NPT 3/4	NPT 1/4	023LA34T-14T
NPT 3/4	NPT 3/8	023LA34T-38T
NPT 3/4	NPT 1/2	023LA34T-12T
NPT 1	NPT 3/8	023LA1T-38T
NPT 1	NPT 1/2	023LA1T-12T
NPT 1	NPT 3/4	023LA1T-34T



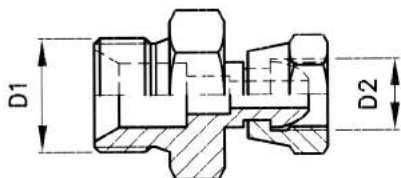
Gold-Y-Adapter

type: Verloopnippel Bi-Bu + wartel , BSP/BSP, gelijk + verlopend



Maat D1	Maat D2	Artikelcode
R 1/4	R 1/4	024LA14-14
R 1/4	R 1/2	024LA14-12
R 3/8	R 3/8	024LA38-38
R 3/8	R 1/2	024LA38-12
R 1/2	R 3/8	024LA12-38
R 1/2	R 1/2	024LA12-12
R 5/8	R 1/2	024LA58-12
R 5/8	R 5/8	024LA58-58
R 3/4	R 1/2	024LA34-12
R 3/4	R 3/4	024LA34-34
R 3/4	R 1	024LA34-1
R 1	R 3/4	024LA1-34
R 1	R 1	024LA1-1
R 1 1/4	R 1 1/4	024LA114-114
R 1 1/2	R 1 1/2	024LA112-112
R 2	R 2	024LA2-2

type: Verloopnippel Bi-Bu + wartel, BSP/Metrisch, verlopend



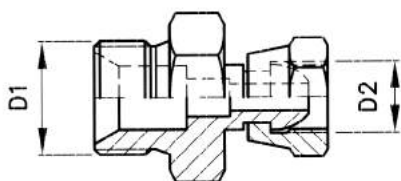
Maat D1	Maat D2	Artikelcode
R 1/8	M 12X1,5	024LA18-1215
R 1/4	M 14X1,5	024LA14-1415
R 3/8	M 16X1,5	024LA38-1615
R 3/8	M 18X1,5	024LA38-1815
R 1/2	M 22X1,5	024LA12-2215
R 5/8	M 26X1,5	024LA58-2615
R 3/4	M 30X1,5	024LA34-3015
R 1	M 38X1,5	024LA1-3815
R 1 1/4	M 45X1,5	024LA114-4515
R 1 1/2	M52 X1,5	024LA112-5215

Alle informatie is naar beste weten samengesteld, doch verantwoordelijkheid wordt niet aanvaard. Nadruk geheel of gedeeltelijk verboden. Editie au-



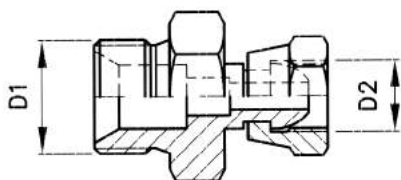
Gold-Y-Adapter

type: Verloopnippel Bi-Bu + wartel , Metrisch/Metrisch, gelijk + verlopend



Maat D1	Maat D2	Artikelcode
M 8X1	M 10X1	024LA810-1010
M 10X1	M 12X1	024LA1010-1210
M 12X1	M 14X1,5	024LA1210-1415
M 14X1,5	M 14X1,5	024LA1415-1415
M 16X1,5	M 16X1,5	024LA1615-1615
M 16X1,5	M 18X1,5	024LA1615-1815
M 18X1,5	M 18X1,5	024LA1815-1815
M 18X1,5	M 20X1,5	024LA1815-2015
M 18X1,5	M 22X1,5	024LA1815-2215
M 20X1,5	M 20X1,5	024LA2015-2015
M 20X1,5	M 24X1,5	024LA2015-2415
M 22X1,5	M 22X1,5	024LA2215-2215
M 22X1,5	M 24X1,5	024LA2215-2415
M 22X1,5	M 27X1,5	024LA2215-2715
M 26X1,5	M 26X1,5	024LA2615-2615
M 30X1,5	M30 X1,5	024LA3015-3015

type: Verloopnippel Bi-Bu + wartel, NPT/BSP, verlopend



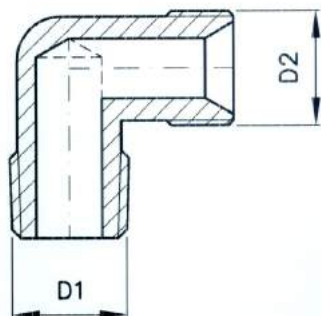
Maat D1	Maat D2	Artikelcode
NPT 1/8	R 1/8	024LA18T-18
NPT 1/4	R 1/8	024LA14T-18
NPT 1/4	R 1/4	024LA14T-14
NPT 3/8	R 3/8	024LA38T-38
NPT 3/8	R 1/2	024LA38T-12
NPT 1/2	R 3/8	024LA12T-38
NPT 1/2	R 1/2	024LA12T-12
NPT 3/4	R 3/4	024LA34T-34
NPT 1	R 3/4	024LA1T-3/4
NPT 1	R 1	024LA1T-1
NPT 1 1/4	R 1 1/4	024LA114T-114
NPT 1 1/2	R 1 1/2	024LA112T-112
NPT 2	R 2	024LA2T-2

Alle informatie is naar beste weten samengesteld, doch verantwoordelijkheid wordt niet aanvaard. Nadruk geheel of gedeeltelijk verboden. Editie au-



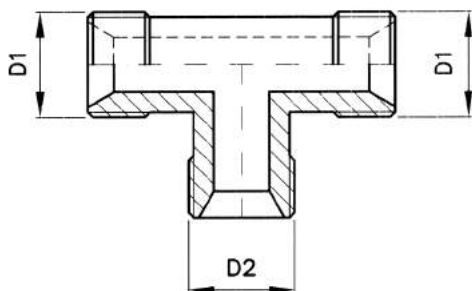
Gold-Y-Adapter

type: kniekoppeling, BU/BU, BSP/BSP, gelijk



Maat D1	Maat D2	ARTIKELCOD E
R 1/8	R 1/8	026LA18-18
R 1/4	R 1/4	026LA14-14
R 3/8	R 3/8	026LA38-38
R 1/2	R 1/2	026LA12-12
R 5/8	R 5/8	026LA58-58
R 3/4	R 3/4	026LA34-34
R 1	R 1	026LA1-1
R 1 1/4	R 1 1/4	026LA114-114
R 1 1/2	R 1 1/2	026LA112-112
R 2	R 2	026LA2-2

type: T-koppeling, BU/BU/BU, BSP/BSP/BSP, gelijk



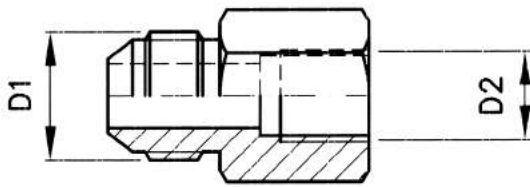
Maat D1	Maat D2	Artikelcode
R 1/4	R 1/4	027LA14-14-14
R 3/8	R 3/8	027LA38-38-38
R 1/2	R 1/2	027LA12-12-12
R 5/8	R 5/8	027LA58-58-58
R 3/4	R 3/4	027LA34-34-34
R 1	R 1	027LA1-1-1
R 1 1/4	R 1 1/4	027LA114-114-114
R 1 1/2	R 1 1/2	027LA112-112-112
R 2	R 2	027LA2-2-2

Alle informatie is naar beste weten samengesteld, doch verantwoordelijkheid wordt niet aanvaard. Nadruk geheel of gedeeltelijk verboden. Editie au-



Gold-Y-Adapter

type: Verloopnippel BI/BU, JIC/BSP, verlopend



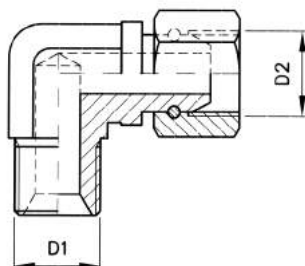
Maat D1	Maat D2	ARTIKELCODE
JIC 7/16	R 1/8	028LA04-02
JIC 7/16	R 1/4	028LA04-04
JIC 7/16	R 3/8	028LA04-06
JIC 1/2	R 1/8	028LA05-02
JIC 1/2	R 1/4	028LA05-04
JIC 9/16	R 1/4	028LA06-04
JIC 9/16	R 3/8	028LA06-06
JIC 9/16	R 1/2	028LA06-08
JIC 3/4	R 1/4	028LA08-04
JIC 3/4	R 3/8	028LA08-06
JIC 3/4	R 1/2	028LA08-08
JIC 7/8	R 1/2	028LA10-08
JIC 1 1/16	R 1/4	028LA12-04
JIC 1 1/16	R 1/2	028LA12-08
JIC 1 1/16	R 3/4	028LA12-12
JIC 1 5/16	R 1	028LA16-16
JIC 1 5/8	R 1	028LA20-16
JIC 1 5/8	R 1 1/4	028LA20-20
JIC 1 7/8	R 1 1/4	028LA24-20
JIC 1 7/8	R 1 1/2	028LA24-24

Alle informatie is naar beste weten samengesteld, doch verantwoordelijkheid wordt niet aanvaard. Nadruk geheel of gedeeltelijk verboden. Editie au-



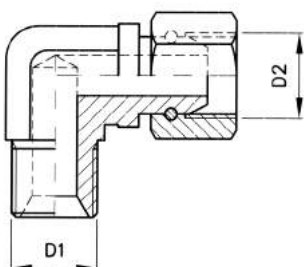
Gold-Y-Adapter

type: Kniekoppeling, BSP/BSP, gelijk



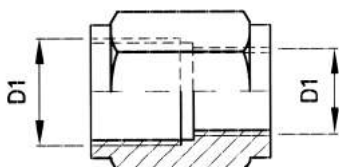
Maat D1	Maat D2	ARTIKELCODE
R 1/8	R 1/8	029LA18-18
R 1/4	R 1/4	029LA14-14
R 3/8	R 3/8	029LA38-38
R 1/2	R 1/2	029LA12-12
R 5/8	R 5/8	029LA58-58
R 3/4	R 3/4	029LA34-34
R 1	R 1	029LA1-1
R 1 1/4	R 1 1/4	029LA114-114
R 1 1/2	R 1 1/2	029LA112-112
R 2	R 2	029LA2-2

type: Kniekoppeling, Metrisch/Metrisch, gelijk



Maat D1	Maat D2	Artikelcode
M14 X1,5	M14X1,5	029LA1415-1415
M16X1,5	M16X1,5	029LA1615-1615
M18X1,5	M18X1,5	029LA1815-1815
M22X1,5	M22X1,5	029LA2215-2215
M26X1,5	M26X1,5	029LA2615-2615

type: Sok



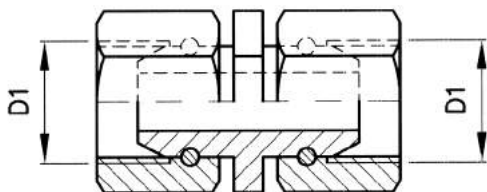
Maat D1	Maat D2	Artikelcode
R 1/4	R 1/8	031LA14-18
R 1/4	R 1/4	031LA14-14
R 3/8	R 1/4	031LA38-14
R 3/8	R 3/8	031LA38-38
R 1/2	R 1/4	031LA12-14
R 1/2	R 3/8	031LA12-38
R 1/2	R 1/2	031LA12-12
R 3/4	R 3/8	031LA34-38
R 3/4	R 1/2	031LA34-12
R 3/4	R 3/4	031LA34-34
R 1	R 1/2	031LA1-12
R 1	R 3/4	031LA1-34
R 1	R 1	031LA1-1

Alle informatie is naar beste weten samengesteld, doch verantwoordelijkheid wordt niet aanvaard. Nadruk geheel of gedeeltelijk verboden. Editie au-



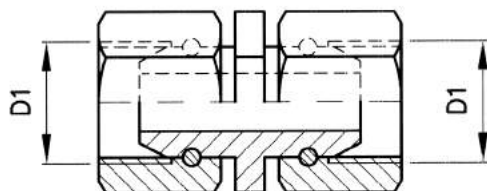
Gold-Y-Adapter

type: Verloopnippel BI/BI, BSP/BSP gelijk



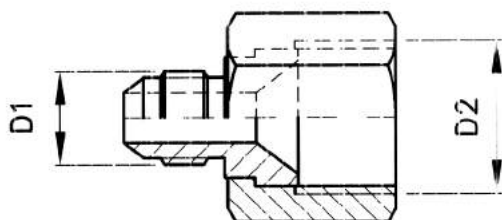
Maat D1	Maat D2	Artikelcode
R 1/4	R 1/4	032LA14-14
R 3/8	R 3/8	032LA38-38
R 1/2	R 1/2	032LA12-12
R 5/8	R 5/8	032LA58-58
R 3/4	R 3/4	032LA34-34
R 1	R 1	032LA1-1
R 1 1/4	R 1 1/4	032LA114-114
R 1 1/2	R 1 1/2	032LA112-112
R 2	R 2	032LA2-2

type: Verloopnippel BI/BI, Metrisch/Metrisch, gelijk



Maat D1	Maat D2	Artikelcode
M	M 14X1,5	032LA1415-1415
M	M 16X1,5	032LA1615-1615
M	M 18X1,5	032LA1815-1815
M	M 22X1,5	032LA2215-
M	M 26X1,5	032LA2615-
M	M 30X1,5	032LA3015-

type: Verloopnippel, JIC/JIC, verlopend



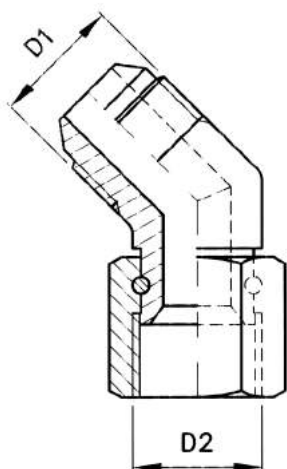
Maat D1	Maat D2	Artikelcode
JIC 7/16	JIC 7/16	033LA04-04
JIC 7/16	JIC 9/16	033LA04-06
JIC 7/16	JIC 3/4	033LA04-08
JIC 7/16	JIC 7/8	033LA04-10
JIC 7/16	JIC 1 1/16	033LA04-12
JIC 1/2	JIC 1/2	033LA05-05
JIC 9/16	JIC 9/16	033LA06-06
JIC 9/16	JIC 3/4	033LA06-08
JIC 9/16	JIC 7/8	033LA06-10
JIC 9/16	JIC 1 1/16	033LA06-12
JIC 3/4	JIC 3/4	033LA08-08
JIC 3/4	JIC 7/8	033LA08-10
JIC 3/4	JIC 1 1/16	033LA08-12
JIC 7/8	JIC 7/8	033LA10-10
JIC 7/8	JIC 1 1/16	033LA10-12
JIC 1	JIC 1 1/16	033LA12-12
JIC 1	JIC 1	033LA12-16
JIC 1	JIC 1 5/8	033LA12-20
JIC 1	JIC 1	033LA16-16
JIC 1	JIC 1 5/8	033LA16-20
JIC 1 5/8	JIC 1 7/8	033LA20-24

Alle informatie is naar beste weten samengesteld, doch verantwoordelijkheid wordt niet aanvaard. Nadruk geheel of gedeeltelijk verboden. Editie au-



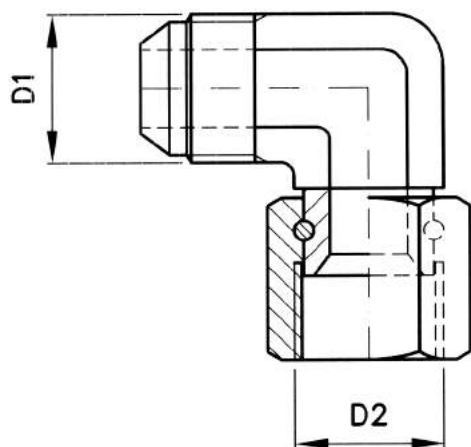
Gold-Y-Adapter

type: Koppeling, JIC/JIC, gelijk



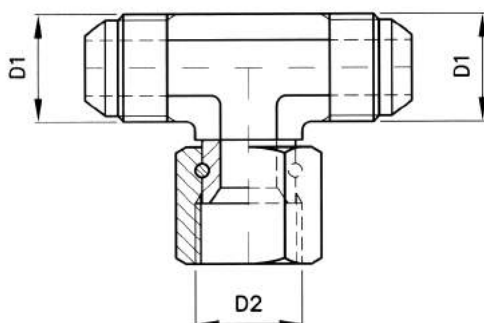
Maat D1	Maat D2	Artikelcode
JIC 7/16	JIC 7/16	034LA04-04
JIC 1/2	JIC 1/2	034LA05-05
JIC 9/16	JIC 9/16	034LA06-06
JIC 3/4	JIC 3/4	034LA08-08
JIC 7/8	JIC 7/8	034LA10-10
JIC 1 1/16	JIC 1 1/16	034LA12-12
JIC 1 5/16	JIC 1	034LA16-16
JIC 1 5/8	JIC 1 5/8	034LA20-20

type: Kniekoppeling, BU/BU, JIC/JIC, gelijk



Maat D1	Maat D2	Artikelcode
JIC 7/16	JIC 7/16	035LA04-04
JIC 1/2	JIC 1/2	035LA05-05
JIC 9/16	JIC 9/16	035LA06-06
JIC 3/4	JIC 3/4	035LA08-08
JIC 7/8	JIC 7/8	035LA10-10
JIC 1 1/16	JIC 1 1/16	035LA12-12
JIC 1 5/16	JIC 1 5/16	035LA16-16
JIC 1 5/8	JIC 1 5/8	035LA20-20
JIC 1 7/8	JIC 1 7/8	035LA24-24

type: T-koppeling, BU/BU, JIC/JIC, gelijk



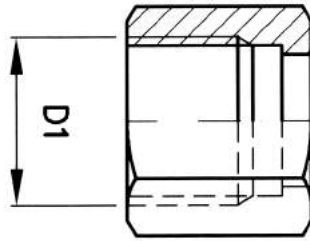
Maat D1	Maat D2	Artikelcode
JIC 7/16	JIC 7/16	036LA04-04
JIC 1/2	JIC 1/2	036LA05-05
JIC 9/16	JIC 9/16	036LA06-06
JIC 3/4	JIC 3/4	036LA08-08
JIC 7/8	JIC 7/8	036LA10-10
JIC 1 1/16	JIC 1 1/16	036LA12-12
JIC 1 5/16	JIC 1 5/16	036LA16-16
JIC 1 5/8	JIC 1 5/8	036LA20-20
JIC 1 7/8	JIC 1 7/8	036LA24-24

Alle informatie is naar beste weten samengesteld, doch verantwoordelijkheid wordt niet aanvaard. Nadruk geheel of gedeeltelijk verboden. Editie au-



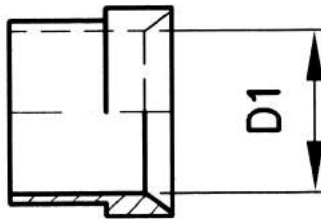
Gold-Y-Adapter

type: Koppeling, JIC



Maat D1	Artikelcode
JIC 7/16	037LA04
JIC 1/2	037LA05
JIC 9/16	037LA06
JIC 3/4	037LA08
JIC 7/8	037LA10
JIC 1 1/16	037LA12
JIC 1 3/16	037LA14
JIC 1 5/16	037LA16
JIC 1 5/8	037LA20
JIC 1 7/8	037LA24

type: koppeling



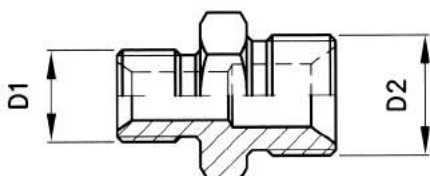
Maat	Artikelcode
1/4	038LA04
5/16	038LA05
3/8	038LA06
1/2	038LA08
5/8	038LA10
3/4	038LA12
7/8	038LA14
1	038LA16
1 1/4	038LA20
1 1/2	038LA24

Alle informatie is naar beste weten samengesteld, doch verantwoordelijkheid wordt niet aanvaard. Nadruk geheel of gedeeltelijk verboden. Editie au-



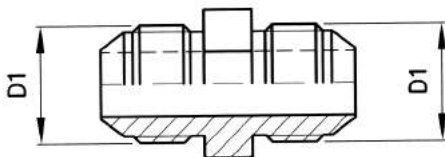
Gold-Y-Adapter

type: Verloopnippel, Metrisch/BSP



Maat D1	Maat D2	Artikelcode
M 10X1	R 1/4	216LA1010-14
M 10X1	R 1/8	216LA1010-18
M 12X1,5	R 1/8	216LA1215-18
M 12X1,5	R 1/4	216LA1215-14
M 12X1,5	R 3/8	216LA1215-38
M 14X1,5	R 1/4	216LA1415-14
M 14X1,5	R 3/8	216LA1415-38
M 14X1,5	R 1/2	216LA1415-12
M 16X1,5	R 1/4	216LA1615-14
M 16X1,5	R 3/8	216LA1615-38
M 16X1,5	R 1/2	216LA1615-12
M 18X1,5	R 1/4	216LA1815-14
M 18X1,5	R 3/8	216LA1815-38
M 18X1,5	R 1/2	216LA1815-12
M 22X1,5	R 3/8	216LA2215-38
M 22X1,5	R 1/2	216LA2215-12
M 22X1,5	R 3/4	216LA2215-34
M 26X1,5	R 1/2	216LA2615-12
M 26X1,5	R 3/4	216LA2615-34
M 30X1,5	R 1/2	216LA3015-12
M 30X1,5	R 3/4	216LA3015-34
M 30X1,5	R 1	216LA3015-1

type: Verloopnippel JIC/JIC



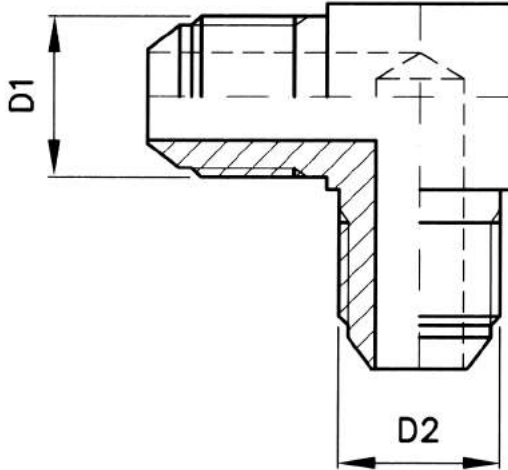
Maat D1	Artikelcode
JIC 7/16	217LA04-04
JIC 1/2	217LA05-05
JIC 9/16	217LA06-06
JIC 3/4	217LA08-08
JIC 7/8	217LA10-10
JIC 1 1/16	217LA12-12
JIC 1 3/16	217LA14-14
JIC 1 5/16	217LA16-16
JIC 1 5/8	217LA20-20
JIC 1 7/8	217LA24-24
JIC 2 1/2	217LA32-32

Alle informatie is naar beste weten samengesteld, doch verantwoordelijkheid wordt niet aanvaard. Nadruk geheel of gedeeltelijk verboden. Editie au-



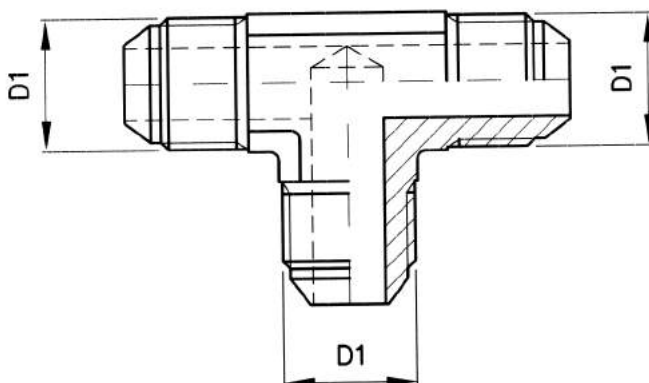
Gold-Y-Adapter

type: Knienippel, JIC/JIC



Maat D1	Artikelcode
JIC 7/16	218LA04-04
JIC 1/2	218LA05-05
JIC 9/16	218LA06-06
JIC 3/4	218LA08-08
JIC 7/8	218LA10-10
JIC 1 1/16	218LA12-12
JIC 1 3/16	218LA14-14
JIC 1 5/16	218LA16-16
JIC 1 5/8	218LA20-20
JIC 1 7/8	218LA24-24
JIC 2 1/2	218LA32-32

type: T-koppeling, JIC/JIC/JIC



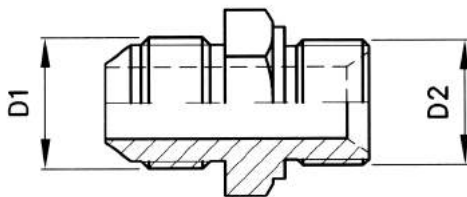
Maat D1	Artikelcode
JIC 7/16	219LA04-04
JIC 1/2	219LA05-05
JIC 9/16	219LA06-06
JIC 3/4	219LA08-08
JIC 7/8	219LA10-10
JIC 1 1/16	219LA12-12
JIC 1 3/16	219LA14-14
JIC 1 5/16	219LA16-16
JIC 1 5/8	219LA20-20
JIC 1 7/8	219LA24-24
JIC 2 1/2	219LA32-32

Alle informatie is naar beste weten samengesteld, doch verantwoordelijkheid wordt niet aanvaard. Nadruk geheel of gedeeltelijk verboden. Editie au-



Gold-Y-Adapter

type: Verloopkoppeling JIC/BSP



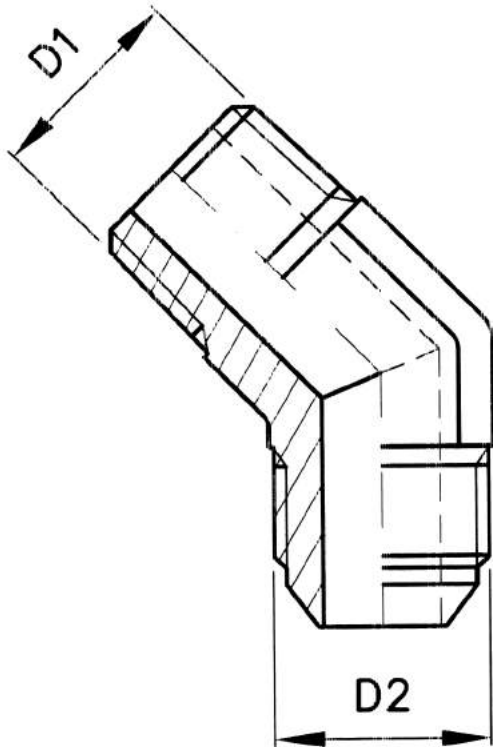
Maat D1	Maat D2	Artikelcode
JIC 7/16	R 1/8	220LA04-02
JIC 7/16	R 1/4	220LA04-04
JIC 7/16	R 3/8	220LA04-06
JIC 7/16	R 1/2	220LA04-08
JIC 1/2	R 1/8	220LA05-02
JIC 1/2	R 1/4	220LA05-04
JIC 1/2	R 3/8	220LA05-06
JIC 9/16	R 1/4	220LA06-04
JIC 9/16	R 3/8	220LA06-06
JIC 9/16	R 1/2	220LA06-08
JIC 3/4	R 1/4	220LA08-04
JIC 3/4	R 3/8	220LA08-06
JIC 3/4	R 1/2	220LA08-08
JIC 3/4	R 3/4	220LA08-12
JIC 7/8	R 3/8	220LA10-06
JIC 7/8	R 1/2	220LA10-08
JIC 7/8	R 3/4	220LA10-12
JIC 1 1/16	R 1/2	220LA12-08
JIC 1 1/16	R 3/4	220LA12-12
JIC 1 1/16	R 1	220LA12-16
JIC 1 3/16	R 3/4	220LA14-12
JIC 1 5/16	R 3/4	220LA16-12
JIC 1 5/16	R 1	220LA16-16
JIC 1 5/16	R 1 1/4	220LA16-20
JIC 1 5/8	R 1	220LA20-16
JIC 1 5/8	R 1 1/4	220LA20-20
JIC 1 7/8	R 1 1/4	220LA24-20

Alle informatie is naar beste weten samengesteld, doch verantwoordelijkheid wordt niet aanvaard. Nadruk geheel of gedeeltelijk verboden. Editie au-



Gold-Y-Adapter

type: Verloopkoppeling 135 °, NPT/JIC



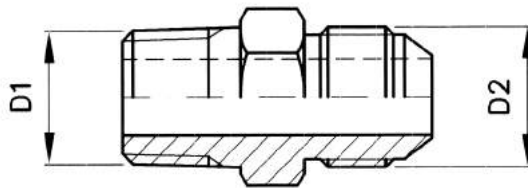
Maat D1	Maat D2	Artikelcode
NPT 1/8	JIC 7/16	221LA02-04
NPT 1/8	JIC 1/2	221LA02-05
NPT 1/8	JIC 9/16	221LA02-06
NPT 1/4	JIC 7/16	221LA04-04
NPT 1/4	JIC 1/2	221LA04-05
NPT 1/4	JIC 9/16	221LA04-06
NPT 1/4	JIC 3/4	221LA04-08
NPT 3/8	JIC 9/16	221LA06-06
NPT 3/8	JIC 3/4	221LA06-08
NPT 3/8	JIC 7/8	221LA06-10
NPT 1/2	JIC 9/16	221LA08-06
NPT 1/2	JIC 3/4	221LA08-08
NPT 1/2	JIC 7/8	221LA08-10
NPT 1/2	JIC 1 1/16	221LA08-12
NPT 3/4	JIC 3/4	221LA12-08
NPT 3/4	JIC 7/8	221LA12-10
NPT 3/4	JIC 1 1/16	221LA12-12
NPT 3/4	JIC 1 3/16	221LA12-14
NPT 3/4	JIC 1 5/16	221LA12-16
NPT 1	JIC 1 5/16	221LA16-16
NPT 1	JIC 1 5/8	221LA16-20
NPT 1 1/4	JIC 1 5/8	221LA20-20
NPT 1 1/2	JIC 1 7/8	221LA24-24

Alle informatie is naar beste weten samengesteld, doch verantwoordelijkheid wordt niet aanvaard. Nadruk geheel of gedeeltelijk verboden. Editie au-



Gold-Y-Adapter

type: Verloopkoppeling NPT/JIC



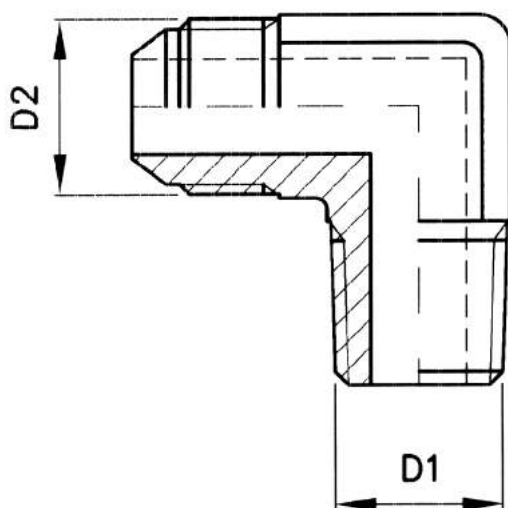
Maat D1	Maat D2	Artikelcode
NPT 1/8	JIC 7/16	222LA02-04
NPT 1/8	JIC 1/2	222LA02-05
NPT 1/8	JIC 9/16	222LA02-06
NPT 1/4	JIC 7/16	222LA04-04
NPT 1/4	JIC 1/2	222LA04-05
NPT 1/4	JIC 9/16	222LA04-06
NPT 1/4	JIC 3/4	222LA04-08
NPT 3/8	JIC 7/16	222LA06-04
NPT 3/8	JIC 1/2	222LA06-05
NPT 3/8	JIC 9/16	222LA06-06
NPT 3/8	JIC 3/4	222LA06-08
NPT 3/8	JIC 7/8	222LA06-10
NPT 1/2	JIC 9/16	222LA08-06
NPT 1/2	JIC 3/4	222LA08-08
NPT 1/2	JIC 7/8	222LA08-10
NPT 1/2	JIC 1 1/16	222LA08-12
NPT 3/4	JIC 9/16	222LA12-06
NPT 3/4	JIC 3/4	222LA12-08
NPT 3/4	JIC 7/8	222LA12-10
NPT 3/4	JIC 1 1/16	222LA12-12
NPT 3/4	JIC 1 3/16	222LA12-14
NPT 3/4	JIC 1 5/16	222LA12-16
NPT 1	JIC 1 1/16	222LA16-12
NPT 1	JIC 1 5/16	222LA16-16
NPT 1	JIC 1 5/8	222LA16-20
NPT 1 1/4	JIC 1 5/8	222LA20-20
NPT 1 1/2	JIC 1 1/16	222LA24-12
NPT 1 1/2	JIC 1 5/16	222LA24-16
NPT 1 1/2	JIC 1 5/8	222LA24-20
NPT 1 1/2	JIC 1 7/8	222LA24-24
NPT 1 1/2	JIC 2 1/2	222LA24-32
NPT 2	JIC 2 1/2	222LA32-32

Alle informatie is naar beste weten samengesteld, doch verantwoordelijkheid wordt niet aanvaard. Nadruk geheel of gedeeltelijk verboden. Editie au-



Gold-Y-Adapter

type: Kniekoppeling NPT/JIC



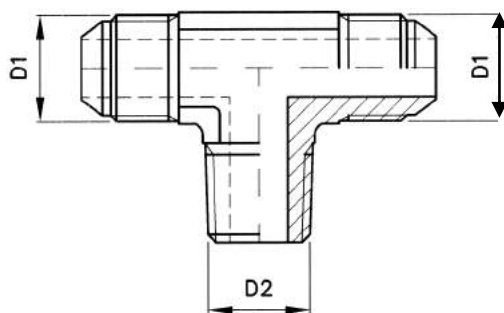
Maat D1	Maat D2	Artikelcode
NPT 1/8	JIC 7/16	223LA02-04
NPT 1/8	JIC 1/2	223LA02-05
NPT 1/8	JIC 9/16	223LA02-06
NPT 1/4	JIC 7/16	223LA04-04
NPT 1/4	JIC 1/2	223LA04-05
NPT 1/4	JIC 9/16	223LA04-06
NPT 1/4	JIC 3/4	223LA04-08
NPT 3/8	JIC 9/16	223LA06-06
NPT 3/8	JIC 3/4	223LA06-08
NPT 3/8	JIC 7/8	223LA06-10
NPT 1/2	JIC 9/16	223LA08-06
NPT 1/2	JIC 3/4	223LA08-08
NPT 1/2	JIC 7/8	223LA08-10
NPT 1/2	JIC 1 1/16	223LA08-12
NPT 3/4	JIC 3/4	223LA12-08
NPT 3/4	JIC 7/8	223LA12-10
NPT 3/4	JIC 1 1/16	223LA12-12
NPT 3/4	JIC 1 3/16	223LA12-14
NPT 3/4	JIC 1 5/16	223LA12-16
NPT 1	JIC 1 5/16	223LA16-16
NPT 1	JIC 1 5/8	223LA16-20
NPT 1 1/4	JIC 1 5/8	223LA20-20
NPT 1 1/2	JIC 1 7/8	223LA24-24
NPT 2	JIC 2 1/2	223LA32-32

Alle informatie is naar beste weten samengesteld, doch verantwoordelijkheid wordt niet aanvaard. Nadruk geheel of gedeeltelijk verboden. Editie au-



Gold-Y-Adapter

type: T-koppeling JIC/NPT/JIC



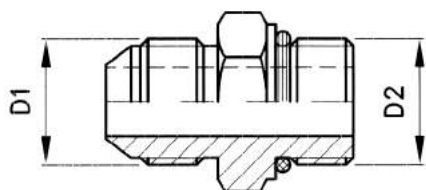
Maat D1	Maat D2	Artikelcode
NPT 1/8	JIC 7/16	224LA04-02-04
NPT 1/4	JIC 7/16	224LA04-04-04
NPT 1/8	JIC 1/2	224LA05-02-05
NPT 1/4	JIC 1/2	224LA05-04-05
NPT 1/8	JIC 9/16	224LA06-02-06
NPT 1/4	JIC 9/16	224LA06-04-06
NPT 3/8	JIC 9/16	224LA06-06-06
NPT 1/2	JIC 9/16	224LA06-08-06
NPT 1/4	JIC 3/4	224LA08-04-08
NPT 3/8	JIC 3/4	224LA08-06-08
NPT 1/2	JIC 3/4	224LA08-08-08
NPT 3/4	JIC 3/4	224LA08-12-08
NPT 3/8	JIC 7/8	224LA10-06-10
NPT 1/2	JIC 7/8	224LA10-08-10
NPT 3/4	JIC 7/8	224LA10-12-10
NPT 1/2	JIC 1 1/16	224LA12-08-12
NPT 3/4	JIC 1 1/16	224LA12-12-12
NPT 3/4	JIC 1 3/16	224LA14-12-14
NPT 3/4	JIC 1 5/16	224LA16-12-16
NPT 1	JIC 1 5/16	224LA16-16-16
NPT 1	JIC 1 5/8	224LA20-16-20
NPT 1 1/4	JIC 1 5/8	224LA20-20-20
NPT 1 1/2	JIC 1 7/8	224LA24-24-24

Alle informatie is naar beste weten samengesteld, doch verantwoordelijkheid wordt niet aanvaard. Nadruk geheel of gedeeltelijk verboden. Editie au-



Gold-Y-Adapter

type: Verloopkoppeling JIC/SAE

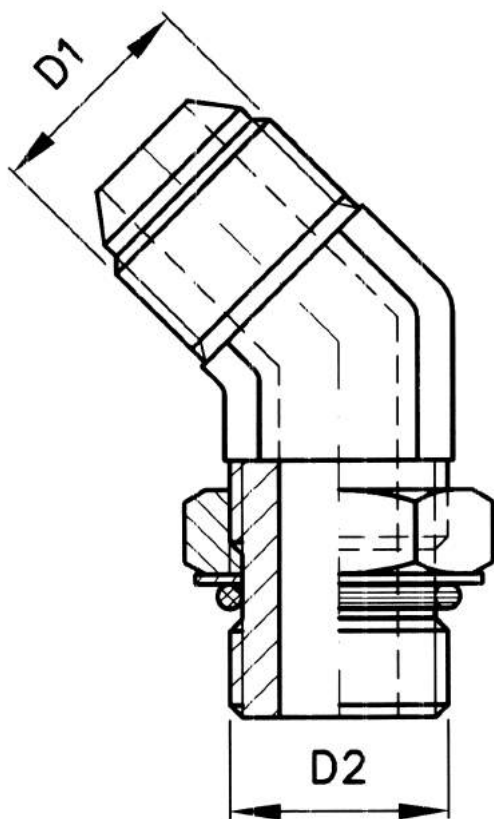


Maat D1	Maat D2	Artikelcode
JIC 7/16	SAE 7/16	225LA04-04
JIC 7/16	SAE 1/2	225LA04-05
JIC 7/16	SAE 9/16	225LA04-06
JIC 1/2	SAE 1/2	225LA05-05
JIC 9/16	SAE 7/16	225LA06-04
JIC 9/16	SAE 9/16	225LA06-06
JIC 9/16	SAE 3/4	225LA06-08
JIC 3/4	SAE 3/4	225LA08-08
JIC 3/4	SAE 7/8	225LA08-10
JIC 3/4	SAE 1 1/16	225LA08-12
JIC 7/8	SAE 3/4	225LA10-08
JIC 7/8	SAE 7/8	225LA10-10
JIC 7/8	SAE 1 1/16	225LA10-12
JIC 1 1/16	SAE 3/4	225LA12-08
JIC 1 1/16	SAE 7/8	225LA12-10
JIC 1 1/16	SAE 1 1/16	225LA12-12
JIC 1 1/16	SAE 1 5/16	225LA12-16
JIC 1 3/16	SAE 1 3/16	225LA14-14
JIC 1 5/16	SAE 1 1/16	225LA16-12
JIC 1 5/16	SAE 1 5/16	225LA16-16
JIC 1 5/16	SAE 1 5/8	225LA16-20
JIC 1 5/8	SAE 1 5/8	225LA20-20
JIC 1 7/8	SAE 1 7/8	225LA24-24



Gold-Y-Adapter

type: Verloopkoppeling 135 ° , JIC/SAE met stelmoer



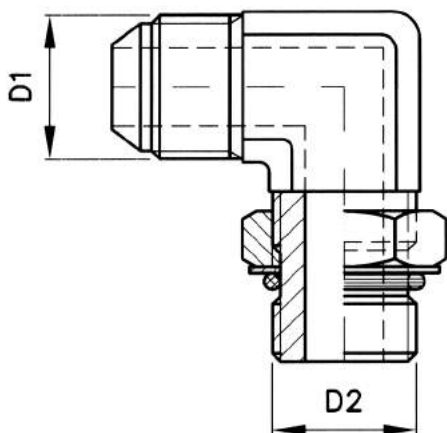
Maat D1	Maat D2	Artikelcode
JIC 7/16	SAE 7/16	226LA04-04
JIC 7/16	SAE 1/2	226LA04-05
JIC 7/16	SAE 9/16	226LA04-06
JIC 1/2	SAE 1/2	226LA05-05
JIC 9/16	SAE 9/16	226LA06-06
JIC 9/16	SAE 3/4	226LA06-08
JIC 3/4	SAE 3/4	226LA08-08
JIC 3/4	SAE 7/8	226LA08-10
JIC 3/4	SAE 1 1/16	226LA08-12
JIC 7/8	SAE 3/4	226LA10-08
JIC 7/8	SAE 7/8	226LA10-10
JIC 7/8	SAE 1 1/16	226LA10-12
JIC 1 1/16	SAE 3/4	226LA12-08
JIC 1 1/16	SAE 7/8	226LA12-10
JIC 1 1/16	SAE 1 1/16	226LA12-12
JIC 1 1/16	SAE 1 5/16	226LA12-16
JIC 1 3/16	SAE 1 3/16	226LA14-14
JIC 1 5/16	SAE 1 1/16	226LA16-12
JIC 1 5/16	SAE 1 5/16	226LA16-16
JIC 1 5/16	SAE 1 5/8	226LA16-20
JIC 1 5/8	SAE 1 5/8	226LA20-20
JIC 1 7/8	SAE 1 7/8	226LA24-24

Alle informatie is naar beste weten samengesteld, doch verantwoordelijkheid wordt niet aanvaard. Nadruk geheel of gedeeltelijk verboden. Editie au-



Gold-Y-Adapter

type: Kniekoppeling JIC/SAE met stelmoer



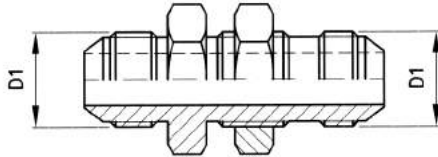
Maat D1	Maat D2	Artikelcode
JIC 7/16	SAE 7/16	227LA04-04
JIC 7/16	SAE 1/2	227LA04-05
JIC 7/16	SAE 9/16	227LA04-06
JIC 1/2	SAE 1/2	227LA05-05
JIC 9/16	SAE 9/16	227LA06-06
JIC 9/16	SAE 3/4	227LA06-08
JIC 3/4	SAE 3/4	227LA08-08
JIC 3/4	SAE 7/8	227LA08-10
JIC 3/4	SAE 1 1/16	227LA08-12
JIC 7/8	SAE 3/4	227LA10-08
JIC 7/8	SAE 7/8	227LA10-10
JIC 7/8	SAE 1 1/16	227LA10-12
JIC 1 1/16	SAE 3/4	227LA12-08
JIC 1 1/16	SAE 7/8	227LA12-10
JIC 1 1/16	SAE 1 1/16	227LA12-12
JIC 1 1/16	SAE 1 5/16	227LA12-16
JIC 1 3/16	SAE 1 3/16	227LA14-14
JIC 1 5/16	SAE 1 1/16	227LA16-12
JIC 1 5/16	SAE 1 5/16	227LA16-16
JIC 1 5/16	SAE 1 5/8	227LA16-20
JIC 1 5/8	SAE 1 5/8	227LA20-20
JIC 1 7/8	SAE 1 7/8	227LA24-24
JIC 3/4	SAE 9/16	227LA06-08

Alle informatie is naar beste weten samengesteld, doch verantwoordelijkheid wordt niet aanvaard. Nadruk geheel of gedeeltelijk verboden. Editie au-



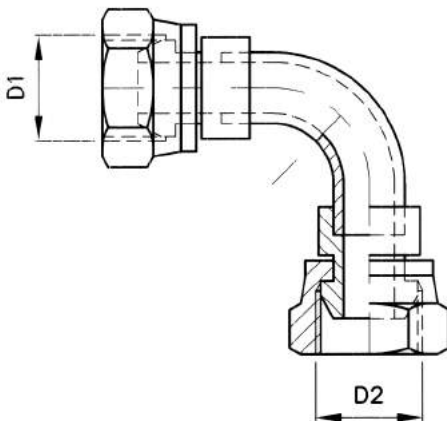
Gold-Y-Adapter

type: Schotdoorvoer JIC/JIC



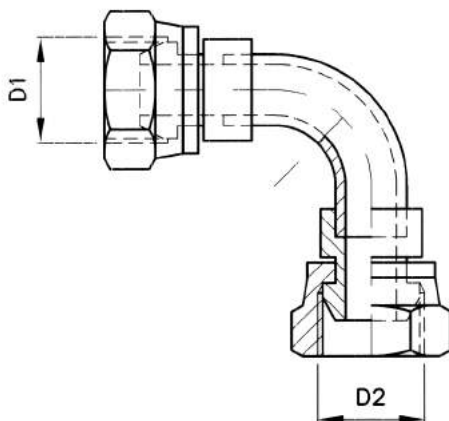
Maat D1	Artikelcode
JIC 7/16	228LA04-04
JIC 1/2	228LA05-05
JIC 9/16	228LA06-06
JIC 3/4	228LA08-08
JIC 7/8	228LA10-10
JIC 1 1/16	228LA12-12
JIC 1 3/16	228LA14-14
JIC 1 5/16	228LA16-16
JIC 1 5/8	228LA20-20
JIC 1 7/8	228LA24-24
JIC 2 1/2	228LA32-32

type: BSP/BSP Bocht Bi-Bi



Maat D1	Maat D2	Artikelcode
R 1/8	R 1/8	229LA18-18
R 1/4	R 1/4	229LA14-14
R 3/8	R 3/8	229LA38-38
R 1/2	R 1/2	229LA12-12
R 5/8	R 5/8	229LA58-58
R 3/4	R 3/4	229LA34-34
R 1	R 1	229LA1-1
R 1 1/4	R 1 1/4	229LA114-114
R 1 1/2	R 1 1/2	229LA112-112
R 2	R 2	229LA2-2

type: METR/METR Bocht Bi-Bi



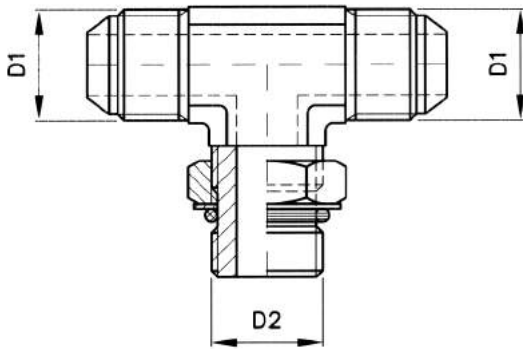
Maat D1	Maat D2	Artikelcode
M 12X1,5	M 12X1,5	229LA1215-1215
M 14X1,5	M 14X1,5	229LA1415-1415
M 16X1,5	M 16X1,5	229LA1615-1615
M 18X1,5	M 18X1,5	229LA1815-1815
M 20X1,5	M 20X1,5	229LA2015-2015
M 22X1,5	M 22X1,5	229LA2215-2215
M 26X1,5	M 26X1,5	229LA2615-2615
M 30X1,5	M 30X1,5	229LA3015-3015

Alle informatie is naar beste weten samengesteld, doch verantwoordelijkheid wordt niet aanvaard. Nadruk geheel of gedeeltelijk verboden. Editie au-

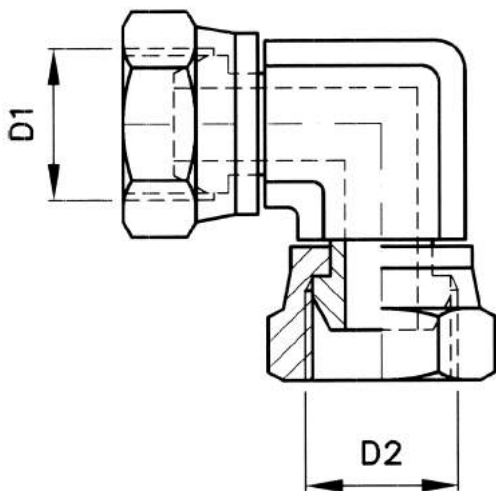


Gold-Y-Adapter

type: T-koppeling JIC/SAE/JIC met stelmoer



type: Kniekoppeling BSP/BSP



Maat D1	Maat D2	Artikelcode
JIC 7/16	SAE 7/16	230LA04-04
JIC 7/16	SAE 1/2	230LA04-05
JIC 7/16	SAE 9/16	230LA04-06
JIC 1/2	SAE 1/2	230LA05-05
JIC 9/16	SAE 9/16	230LA06-06
JIC 9/16	SAE 3/4	230LA06-08
JIC 3/4	SAE 3/4	230LA08-08
JIC 3/4	SAE 7/8	230LA08-10
JIC 3/4	SAE 1 1/16	230LA08-12
JIC 7/8	SAE 3/4	230LA10-08
JIC 7/8	SAE 7/8	230LA10-10
JIC 7/8	SAE 1 1/16	230LA10-12
JIC 1 1/16	SAE 3/4	230LA12-08
JIC 1 1/16	SAE 7/8	230LA12-10
JIC 1 1/16	SAE 1 1/16	230LA12-12
JIC 1 1/16	SAE 1 5/16	230LA12-16
JIC 1 3/16	SAE 1 3/16	230LA14-14
JIC 1 5/16	SAE 1 1/16	230LA16-12
JIC 1 5/16	SAE 1 5/16	230LA16-16
	SAE 1 5/8	230LA16-20

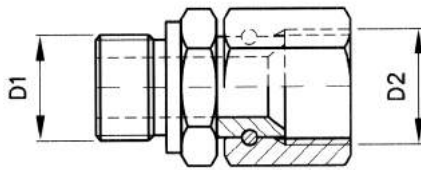
Maat D1	Maat D2	Artikelcode
R 1/8	R 1/8	231LA18-18
R 1/4	R 1/4	231LA14-14
R 3/8	R 3/8	231LA38-38
R 1/2	R 1/2	231LA12-12
R 5/8	R 5/8	231LA58-58
R 3/4	R 3/4	231LA34-34
R 1	R 1	231LA1-1
R 1 1/4	R 1 1/4	231LA114-114
R 1 1/2	R 1 1/2	231LA112-112
R 2	R 2	231LA2-2

Alle informatie is naar beste weten samengesteld, doch verantwoordelijkheid wordt niet aanvaard. Nadruk geheel of gedeeltelijk verboden. Editie au-



Gold-Y-Adapter

type: Verloopkoppeling BSP/JIC



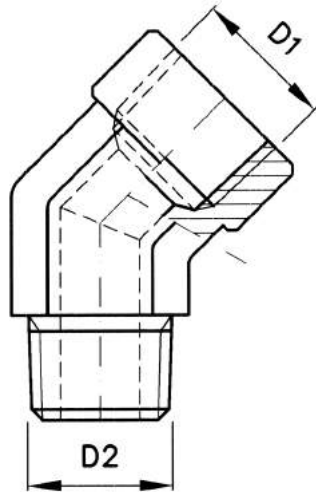
Maat D1	Maat D2	Artikelcode
R 1/8	JIC 7/16	232LA02-04
R 1/8	JIC 1/2	232LA02-05
R 1/4	JIC 7/16	232LA04-04
R 1/4	JIC 1/2	232LA04-05
R 1/4	JIC 9/16	232LA04-06
R 1/4	JIC 3/4	232LA04-08
R 3/8	JIC 7/16	232LA06-04
R 3/8	JIC 1/2	232LA06-05
R 3/8	JIC 9/16	232LA06-06
R 3/8	JIC 3/4	232LA06-08
R 3/8	JIC 7/8	232LA06-10
R 1/2	JIC 7/16	232LA08-04
R 1/2	JIC 9/16	232LA08-06
R 1/2	JIC 3/4	232LA08-08
R 1/2	JIC 7/8	232LA08-10
R 1/2	JIC 1 1/16	232LA08-12
R 3/4	JIC 3/4	232LA12-08
R 3/4	JIC 7/8	232LA12-10
R 3/4	JIC 1 1/16	232LA12-12
R 3/4	JIC 1 3/16	232LA12-14
R 3/4	JIC 1 5/16	232LA12-16
R 1	JIC 1 1/16	232LA16-12
R 1	JIC 1 5/16	232LA16-16
R 1	JIC 1 5/8	232LA16-20
R 1 1/4	JIC 1 5/16	232LA20-16
R 1 1/4	JIC 1 5/8	232LA20-20
R 1 1/4	JIC 1 7/8	232LA20-24
R 1 1/2	JIC 1 7/8	232LA24-24

Alle informatie is naar beste weten samengesteld, doch verantwoordelijkheid wordt niet aanvaard. Nadruk geheel of gedeeltelijk verboden. Editie au-



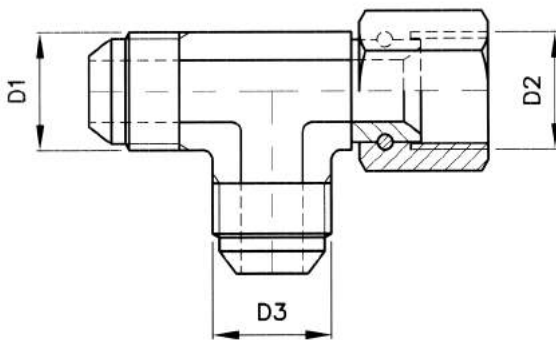
Gold-Y-Adapter

type: Verloopkoppeling 135 °, NPT Bu/NPT Bi,



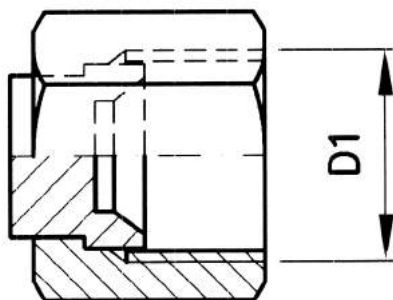
Maat D1	Maat D2	Artikelcode
NPT 1/8	NPT 1/8	233LA02-02
NPT 1/4	NPT 1/4	233LA04-04
NPT 3/8	NPT 3/8	233LA06-06
NPT 1/2	NPT 1/2	233LA08-08
NPT 5/8	NPT 5/8	233LA10-10
NPT 3/4	NPT 3/4	233LA12-12
NPT 1	NPT 1	233LA16-16
NPT 1 1/4	NPT 1 1/4	233LA20-20
NPT 1 1/2	NPT 1 1/2	233LA24-24
NPT 2	NPT 2	233LA32-32

type: T-koppeling, JIC-Bu/JIC-Bi/JIC-Bu



Maat D1 D2 D3	Artikelcode
JIC 7/16	234LA04-04
JIC 1/2	234LA05-05
JIC 9/16	234LA06-06
JIC 3/4	234LA08-08
JIC 7/8	234LA10-10
JIC 1 1/16	234LA12-12
JIC 1 3/16	234LA14-14
JIC 1 5/16	234LA16-16
JIC 1 5/8	234LA20-20
JIC 1 7/8	234LA24-24

type:



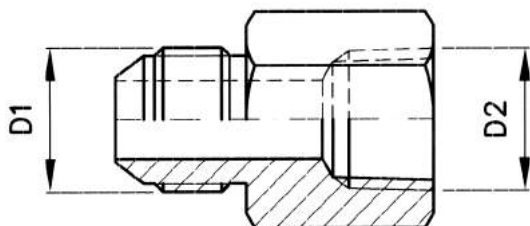
Maat D1	Artikelcode
JIC 7/16	235LA04
JIC 1/2	235LA05
JIC 9/16	235LA06
JIC 3/4	235LA08
JIC 7/8	235LA10
JIC 1 1/16	235LA12
JIC 1 3/16	235LA14
JIC 1 5/16	235LA16
JIC 1 5/8	235LA20
JIC 1 7/8	235LA24

Alle informatie is naar beste weten samengesteld, doch verantwoordelijkheid wordt niet aanvaard. Nadruk geheel of gedeeltelijk verboden. Editie au-



Gold-Y-Adapter

type: Verloopkoppeling JIC-Bu/JIC-Bi



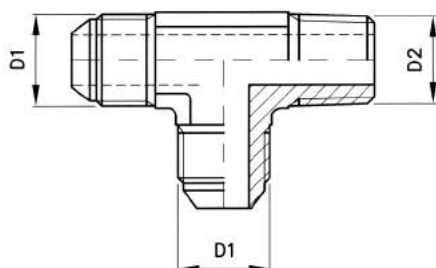
Maat D1	Maat D2	Artikelcode
JIC 7/16	NPT 1/8	236LA04-02
JIC 7/16	NPT 1/4	236LA04-04
JIC 1/2	NPT 1/8	236LA05-02
JIC 1/2	NPT 1/4	236LA05-04
JIC 9/16	NPT 1/8	236LA06-02
JIC 9/16	NPT 1/4	236LA06-04
JIC 9/16	NPT 3/8	236LA06-06
JIC 3/4	NPT 1/4	236LA08-04
JIC 3/4	NPT 3/8	236LA08-06
JIC 3/4	NPT 1/2	236LA08-08
JIC 7/8	NPT 1/2	236LA10-08
JIC 1 1/16	NPT 1/2	236LA12-08
JIC 1 1/16	NPT 3/4	236LA12-12
JIC 1 3/16	NPT 1/2	236LA14-08
JIC 1 5/16	NPT 1	236LA16-16
JIC 1 5/8	NPT 1 1/4	236LA20-20
JIC 1 7/8	NPT 1 1/2	236LA24-24

Alle informatie is naar beste weten samengesteld, doch verantwoordelijkheid wordt niet aanvaard. Nadruk geheel of gedeeltelijk verboden. Editie au-



Gold-Y-Adapter

type: T-koppeling JIC/NPT/JIC



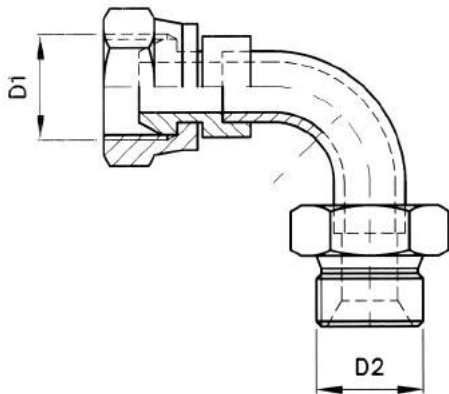
Maat D1	Maat D2	Artikelcode
JIC 7/16	NPT 1/8	237LA04-02
JIC 7/16	NPT 1/4	237LA04-04
JIC 1/2	NPT 1/8	237LA05-02
JIC 1/2	NPT 1/4	237LA05-04
JIC 9/16	NPT 1/8	237LA06-02
JIC 9/16	NPT 1/4	237LA06-04
JIC 9/16	NPT 3/8	237LA06-06
JIC 9/16	NPT 1/2	237LA06-08
JIC 3/4	NPT 1/4	237LA08-04
JIC 3/4	NPT 3/8	237LA08-06
JIC 3/4	NPT 1/2	237LA08-08
JIC 3/4	NPT 3/4	237LA08-12
JIC 7/8	NPT 3/8	237LA10-06
JIC 7/8	NPT 1/2	237LA10-08
JIC 7/8	NPT 3/4	237LA10-12
JIC 1 1/16	NPT 1/2	237LA12-08
JIC 1 1/16	NPT 3/4	237LA12-12
JIC 1 3/16	NPT 3/4	237LA14-12
JIC 1 5/16	NPT 3/4	237LA16-12
JIC 1 5/16	NPT 1	237LA16-16
JIC 1 5/8	NPT 1	237LA20-16
JIC 1 5/8	NPT 1 1/4	237LA20-20
JIC 1 7/8	NPT 1 1/2	237LA24-24

Alle informatie is naar beste weten samengesteld, doch verantwoordelijkheid wordt niet aanvaard. Nadruk geheel of gedeeltelijk verboden. Editie au-



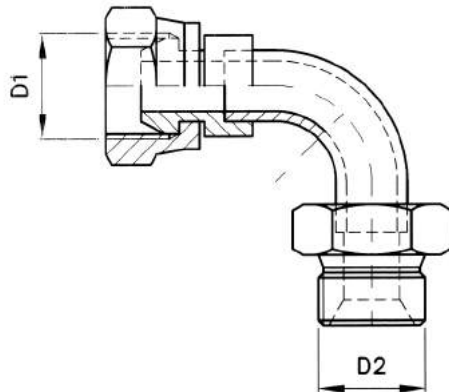
Gold-Y-Adapter

type: BSP/BSP Bocht Bu/Bi



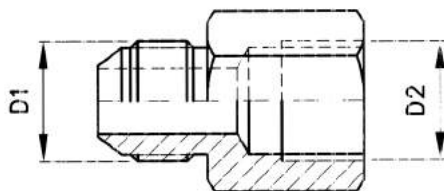
Maat D1	Maat D2	Artikelcode
R 1/8	R 1/8	238LA18-18
R 1/4	R 1/4	238LA14-14
R 3/8	R 3/8	238LA38-38
R 1/2	R 1/2	238LA12-12
R 5/8	R 5/8	238LA58-58
R 3/4	R 3/4	238LA34-34
R 1	R 1	238LA1-1
R 1 1/4	R 1 1/4	238LA114-114
R 1 1/2	R 1 1/2	238LA112-112
R 2	R 2	238LA2-2

type: METR/METR Bocht Bu/Bi



Maat D1	Maat D2	Artikelcode
M 12X1,5	M 12X1,5	238LA1215-1215
M 14X1,5	M 14X1,5	238LA1415-1415
M 16X1,5	M 16X1,5	238LA1615-1615
M 18X1,5	M 18X1,5	238LA1815-1815
M 20X1,5	M 20X1,5	238LA2015-2015
M 22X1,5	M 22X1,5	238LA2215-2215
M 26X1,5	M 26X1,5	238LA2615-2615
M 30X1,5	M 30X1,5	238LA3015-3015

type: Verloopkoppeling JIC/METR



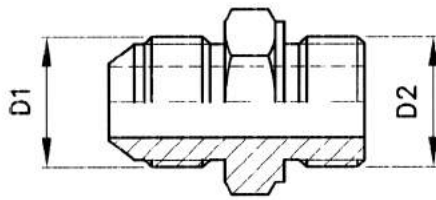
Maat D1	Maat D2	Artikelcode
JIC 7/16	M 10X1	239LA04-101
JIC 7/16	M 12X1,5	239LA04-1215
JIC 1/2	M 10X1	239LA05-101
JIC 1/2	M 12X1,5	239LA05-1215
JIC 1/2	M 14X1,5	239LA05-1415
JIC 9/16	M 14X1,5	239LA06-1415
JIC 9/16	M 16X1,5	239LA06-1615
JIC 3/4	M 16X1,5	239LA08-1615
JIC 3/4	M 18X1,5	239LA08-1815
JIC 7/8	M 18X1,5	239LA10-1815
JIC 7/8	M 20X1,5	239LA10-2015
JIC 7/8	M 22X1,5	239LA10-2215
JIC 1	M 2X1,5	239LA12-2215

Alle informatie is naar beste weten samengesteld, doch verantwoordelijkheid wordt niet aanvaard. Nadruk geheel of gedeeltelijk verboden. Editie au-



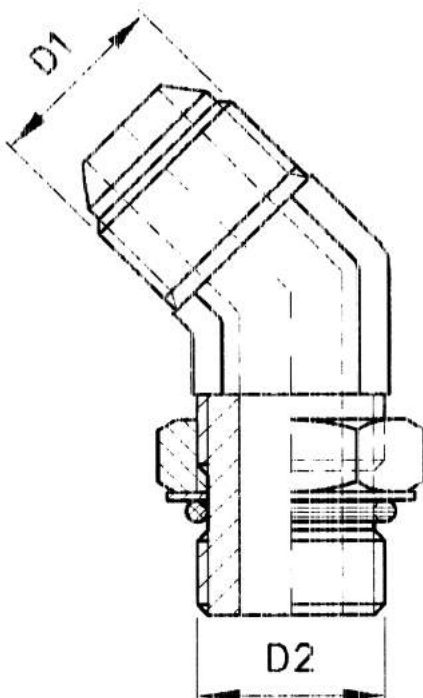
Gold-Y-Adapter

type: Verloopkoppeling JIC/METR



Maat D1	Maat D2	Artikelcode
JIC 7/16	M 10X1	240LA04-10
JIC 7/16	M 12X1,5	240LA04-12
JIC 1/2	M 10X1	240LA05-10
JIC 1/2	M 12X1,5	240LA05-12
JIC 1/2	M 14X1,5	240LA05-14
JIC 9/16	M 14X1,5	240LA06-14
JIC 9/16	M 16X1,5	240LA06-16
JIC 3/4	M 16X1,5	240LA08-16
JIC 3/4	M 18X1,5	240LA08-18
JIC 7/8	M 18X1,5	240LA10-18
JIC 7/8	M 20X1,5	240LA10-20
JIC 7/8	M 22X1,5	240LA10-22
JIC 1	M 22X1,5	240LA12-22
JIC 1	M 27X2	240LA12-27
JIC 1	M 26X1,5	240LA14-26
JIC 1	M 27X2	240LA16-27
JIC 1	M 33X2	240LA16-33
JIC 1 5/8	M 42X2	240LA20-42
JIC 1 7/8	M 48X2	240LA24-48
JIC 1 7/8	M 50X2	240LA24-50

type: Verloopkoppeling 135° JIC/METR



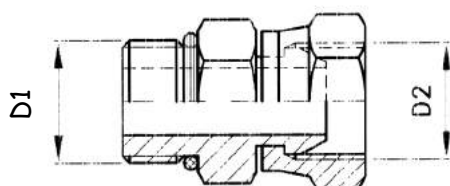
Maat D1	Maat D2	Artikelcode
JIC 7/16	M 10X1	241LA04-10
JIC 7/16	M 12X1,5	241LA04-12
JIC 1/2	M 10X1	241LA05-10
JIC 1/2	M 12X1,5	241LA05-12
JIC 1/2	M 14X1,5	241LA05-14
JIC 9/16	M 14X1,5	241LA06-14
JIC 9/16	M 16X1,5	241LA06-16
JIC 3/4	M 16X1,5	241LA08-16
JIC 3/4	M 18X1,5	241LA08-18
JIC 7/8	M 18X1,5	241LA10-18
JIC 7/8	M 20X1,5	241LA10-20
JIC 7/8	M 22X1,5	241LA10-22
JIC 1 1/16	M 22X1,5	241LA12-22
JIC 1 1/16	M 27X2	241LA12-27
JIC 1	M 26X1,5	241LA14-26
JIC 1	M 27X2	241LA16-27
JIC 1	M 33X2	241LA16-33
JIC 1 5/8	M 42X2	241LA20-42
JIC 1 7/8	M 48X2	241LA24-48

Alle informatie is naar beste weten samengesteld, doch verantwoordelijkheid wordt niet aanvaard. Nadruk geheel of gedeeltelijk verboden. Editie au-



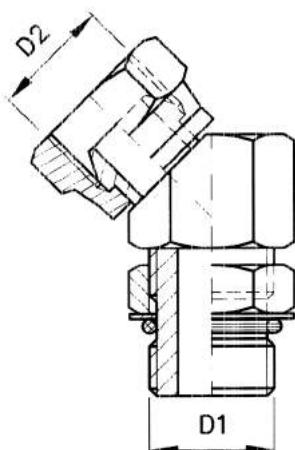
Gold-Y-Adapter

type: Verloopkoppeling UNF Bu/NPT Bi



Maat D1	Maat D2	Artikelcode
UNF 7/16	NPT 1/4	242LA04-04
UNF 9/16	NPT 1/4	242LA06-04
UNF 9/16	NPT 3/8	242LA06-06
UNF 9/16	NPT 1/2	242LA06-08
UNF 3/4	NPT 1/4	242LA08-04
UNF 3/4	NPT 3/8	242LA08-06
UNF 3/4	NPT 1/2	242LA08-08
UNF 3/4	NPT 3/4	242LA08-12
UNF 7/8	NPT 1/2	242LA10-08
UNF 1 1/16	NPT 1/2	242LA12-08
UNF 1 1/16	NPT 3/4	242LA12-12
UNF 1 5/16	NPT 1	242LA16-16
UNF 1 5/8	NPT 1 1/4	242LA20-20
UNF 1 7/8	NPT 1 1/2	242LA24-24
UNF 2 1/2	NPT 2	242LA32-32

type: Verloopkoppeling 135 ° UNF Bu/NPT Bi



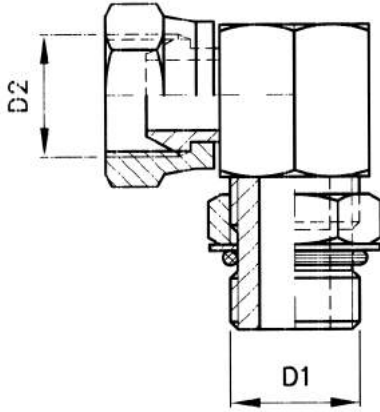
Maat D1	Maat D2	Artikelcode
UNF 7/16	NPT 1/4	243LA04-04
UNF 9/16	NPT 3/8	243LA06-06
UNF 3/4	NPT 3/8	243LA08-06
UNF 3/4	NPT 1/2	243LA08-08
UNF 3/4	NPT 3/4	243LA08-12
UNF 7/8	NPT 1/2	243LA10-08
UNF 1 1/16	NPT 3/4	243LA12-12
UNF 1 5/16	NPT 1	243LA16-16

Alle informatie is naar beste weten samengesteld, doch verantwoordelijkheid wordt niet aanvaard. Nadruk geheel of gedeeltelijk verboden. Editie au-



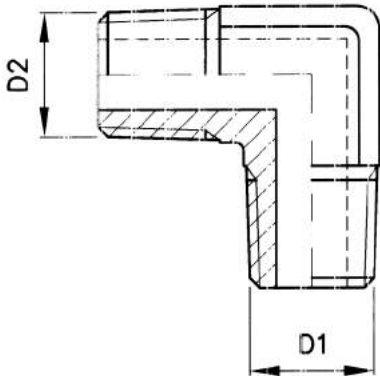
Gold-Y-Adapter

type: Kniekoppeling UNF Bu /NPT Bi



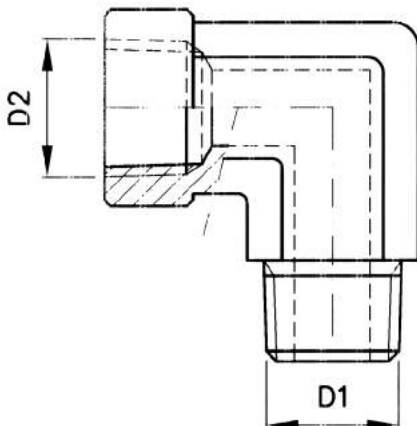
Maat D1	Maat D2	Artikelcode
UNF 7/16	NPT 1/4	244LA04-04
UNF 9/16	NPT 1/4	244LA06-04
UNF 9/16	NPT 3/8	244LA06-06
UNF 3/4	NPT 3/8	244LA08-06
UNF 3/4	NPT 1/2	244LA08-08
UNF 3/4	NPT 3/4	244LA08-12
UNF 7/8	NPT 1/2	244LA10-08
UNF 7/8	NPT 3/4	244LA10-12
UNF 1 1/16	NPT 1/2	244LA12-08
UNF 1 1/16	NPT 3/4	244LA12-12
UNF 1 5/16	NPT 1	244LA16-16
UNF 1 5/8	NPT 1 1/4	244LA20-20

type: Kniekoppeling NPT Bu/NPT Bu



Maat D1	Maat D2	Artikelcode
NPT 1/8	NPT 1/8	245LA02-02
NPT 1/4	NPT 1/4	245LA04-04
NPT 3/8	NPT 3/8	245LA06-06
NPT 1/2	NPT 1/2	245LA08-08
NPT 3/4	NPT 3/4	245LA12-12
NPT 1	NPT 1	245LA16-16
NPT 1 1/4	NPT 1 1/4	245LA20-20
NPT 1 1/2	NPT 1 1/2	245LA24-24

type: Kniekoppeling NPT Bu / NPT Bi



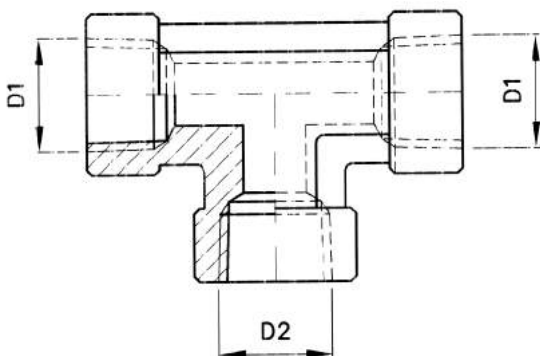
Maat D1	Maat D2	ARTIKELCODE
NPT 1/8	NPT 1/8	246LA02-02
NPT 1/4	NPT 1/4	246LA04-04
NPT 3/8	NPT 3/8	246LA06-06
NPT 1/2	NPT 1/2	246LA08-08
NPT 3/4	NPT 3/4	246LA12-08
NPT 3/4	NPT 3/4	246LA12-12
NPT 1	NPT 1	246LA16-16
NPT 1 1/4	NPT 1 1/4	246LA20-20

Alle informatie is naar beste weten samengesteld, doch verantwoordelijkheid wordt niet aanvaard. Nadruk geheel of gedeeltelijk verboden. Editie au-



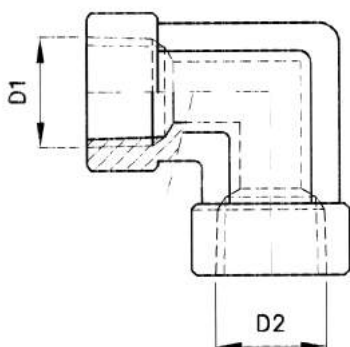
Gold-Y-Adapter

type: T-koppeling NPT Bi/NPT Bi/NPT Bi



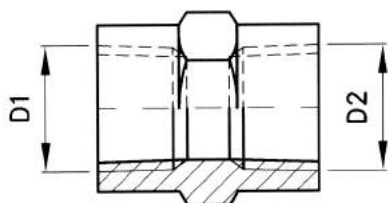
Maat D1	Maat D2	Artikelcode
NPT 1/8	NPT 1/8	247LA02-02
NPT 1/4	NPT 1/4	247LA04-04
NPT 3/8	NPT 3/8	247LA06-06
NPT 1/2	NPT 1/2	247LA08-08
NPT 3/4	NPT 3/4	247LA12-12
NPT 1	NPT 1	247LA16-16
NPT 1 1/4	NPT 1 1/4	247LA20-20
NPT 1 1/2	NPT 1 1/2	247LA24-24

type: Kniekoppeling NPT Bi/ NPT Bi



Maat D1	Maat D2	Artikelcode
NPT 1/8	NPT 1/8	248LA02-02
NPT 1/4	NPT 1/4	248LA04-04
NPT 3/8	NPT 3/8	248LA06-06
NPT 1/2	NPT 1/2	248LA08-08
NPT 3/4	NPT 3/4	248LA12-12
NPT 1	NPT 1	248LA16-16
NPT 1 1/4	NPT 1 1/4	248LA20-20
NPT 1 1/2	NPT 1 1/2	248LA24-24

type: Verloopkoppeling NPT Bi/ NPT Bi



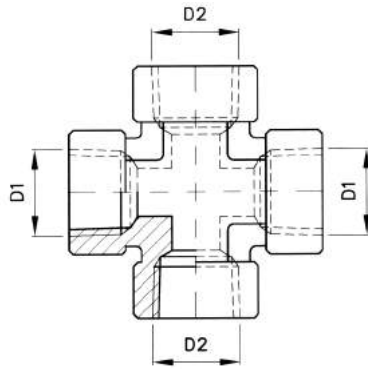
Maat D1	Maat D2	Artikelcode
NPT 1/8	NPT 1/8	249LA02-02
NPT 1/4	NPT 1/8	249LA04-02
NPT 1/4	NPT 1/4	249LA04-04
NPT 3/8	NPT 1/8	249LA06-02
NPT 3/8	NPT 1/4	249LA06-04
NPT 3/8	NPT 3/8	249LA06-06
NPT 1/2	NPT 1/4	249LA08-04
NPT 1/2	NPT 3/8	249LA08-06
NPT 1/2	NPT 1/2	249LA08-08
NPT 3/4	NPT 1/2	249LA12-08
NPT 3/4	NPT 3/4	249LA12-12
NPT 1	NPT 1	249LA16-16
NPT 1 1/4	NPT 1 1/4	249LA20-20
NPT 1 1/2	NPT 1 1/2	249LA24-24
NPT 2	NPT 2	249LA32-32

Alle informatie is naar beste weten samengesteld, doch verantwoordelijkheid wordt niet aanvaard. Nadruk geheel of gedeeltelijk verboden. Editie au-



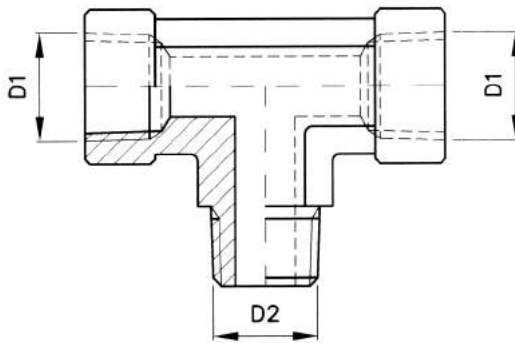
Gold-Y-Adapter

type: Vierwegverloopkoppeling NPT/NPT/NPT/



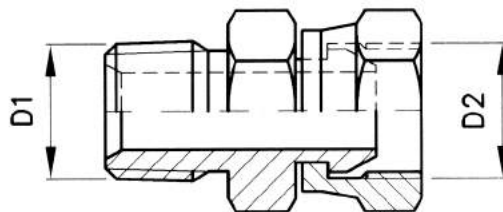
Maat D1	Maat D2	Artikelcode
NPT 1/8	NPT 1/8	251LA02-02
NPT 1/4	NPT 1/4	251LA04-04
NPT 3/8	NPT 3/8	251LA06-06
NPT 1/2	NPT 1/2	251LA08-08
NPT 3/4	NPT 3/4	251LA12-12
NPT 1	NPT 1	251LA16-16
NPT 1 1/4	NPT 1 1/4	251LA20-20
NPT 1 1/2	NPT 1 1/2	251LA24-24
NPT 2	NPT 2	251LA32-32

type: T-verloopkoppeling NPT Bi/NPT Bi/NPT Bu



Maat D1	Maat D2	Artikelcode
NPT 1/8	NPT 1/8	252LA02-02
NPT 1/4	NPT 1/4	252LA04-04
NPT 3/8	NPT 3/8	252LA06-06
NPT 1/2	NPT 1/2	252LA08-08
NPT 3/4	NPT 3/4	252LA12-12
NPT 1	NPT 1	252LA16-16
NPT 1 1/4	NPT 1 1/4	252LA20-20
NPT 1 1/2	NPT 1 1/2	252LA24-24
NPT 2	NPT 2	252LA32-32

type: Verloopkoppeling NPT Bu /NPT Bi



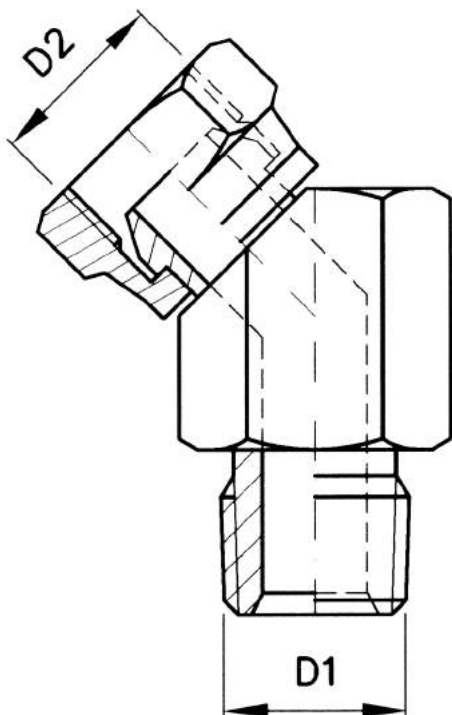
Maat D1	Maat D2	ARTIKELCO
NPT 1/8	NPT 1/8	253LA02-02
NPT 1/8	NPT 1/8	253LA02-04
NPT 1/4	NPT 1/4	253LA04-04
NPT 1/4	NPT 1/4	253LA04-06
NPT 1/4	NPT 1/4	253LA04-08
NPT 3/8	NPT 3/8	253LA06-04
NPT 3/8	NPT 3/8	253LA06-06
NPT 3/8	NPT 3/8	253LA06-08
NPT 1/2	NPT 1/2	253LA08-06
NPT 1/2	NPT 1/2	253LA08-08
NPT 1/2	NPT 1/2	253LA08-12
NPT 3/4	NPT 3/4	253LA12-08
NPT 3/4	NPT 3/4	253LA12-12
NPT 3/4	NPT 3/4	253LA12-16
NPT 1	NPT 1	253LA16-12
NPT 1	NPT 1	253LA16-16
NPT 1	NPT 1	253LA16-20
NPT 1 1/4	NPT 1 1/4	253LA20-16
NPT 1 1/4	NPT 1 1/4	253LA20-20
NPT 1 1/2	NPT 1 1/2	253LA24-24
NPT 2	NPT 2	253LA32-32

Alle informatie is naar beste weten samengesteld, doch verantwoordelijkheid wordt niet aanvaard. Nadruk geheel of gedeeltelijk verboden. Editie au-



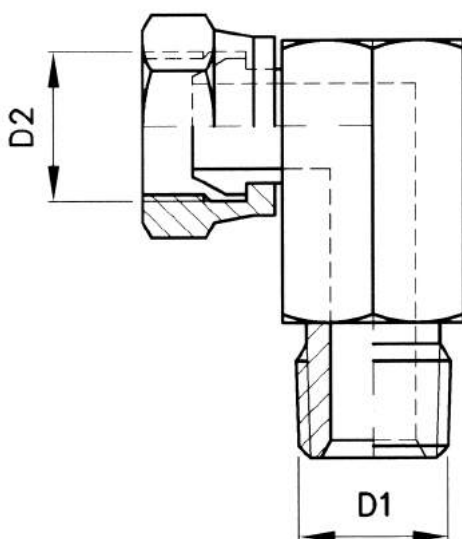
Gold-Y-Adapter

type: Verloopkoppeling 135° NPT Bu/NPT Bi



Maat D1	Maat D2	Artikelcode
NPT 1/8	NPT 1/8	254LA02-02
NPT 1/8	NPT 1/4	254LA02-04
NPT 1/4	NPT 1/4	254LA04-04
NPT 1/4	NPT 3/8	254LA04-06
NPT 3/8	NPT 3/8	254LA06-06
NPT 3/8	NPT 1/2	254LA06-08
NPT 1/2	NPT 3/8	254LA08-06
NPT 1/2	NPT 1/2	254LA08-08
NPT 1/2	NPT 3/4	254LA08-12
NPT 3/4	NPT 1/2	254LA12-08
NPT 3/4	NPT 3/4	254LA12-12
NPT 3/4	NPT 1	254LA12-16
NPT 1	NPT 3/4	254LA16-12
NPT 1	NPT 1	254LA16-16
NPT 1 1/4	NPT 1 1/4	254LA20-20
NPT 1 1/2	NPT 1 1/2	254LA24-24
NPT 2	NPT 2	254LA32-32

type: Kniekoppeling NPT Bu/NPT Bi



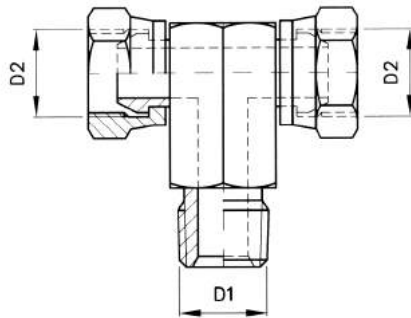
Maat D1	Maat D2	Artikelcode
NPT 1/8	NPT 1/8	255LA02-02
NPT 1/8	NPT 1/4	255LA02-04
NPT 1/4	NPT 1/4	255LA04-04
NPT 1/4	NPT 3/8	255LA04-06
NPT 3/8	NPT 1/4	255LA06-04
NPT 3/8	NPT 3/8	255LA06-06
NPT 3/8	NPT 1/2	255LA06-08
NPT 1/2	NPT 3/8	255LA08-06
NPT 1/2	NPT 1/2	255LA08-08
NPT 1/2	NPT 3/4	255LA08-12
NPT 3/4	NPT 3/8	255LA12-06
NPT 3/4	NPT 1/2	255LA12-08
NPT 3/4	NPT 3/4	255LA12-12
NPT 3/4	NPT 1	255LA12-16
NPT 1	NPT 3/4	255LA16-12
NPT 1	NPT 1	255LA16-16
NPT 1 1/4	NPT 1 1/4	255LA20-20
NPT 1 1/2	NPT 1 1/2	255LA24-24
NPT 2	NPT 2	255LA32-32

Alle informatie is naar beste weten samengesteld, doch verantwoordelijkheid wordt niet aanvaard. Nadruk geheel of gedeeltelijk verboden. Editie au-

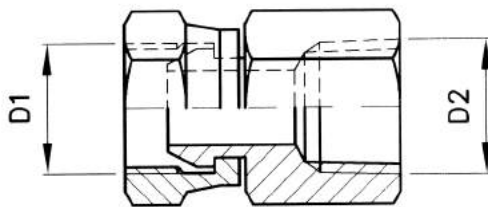


Gold-Y-Adapter

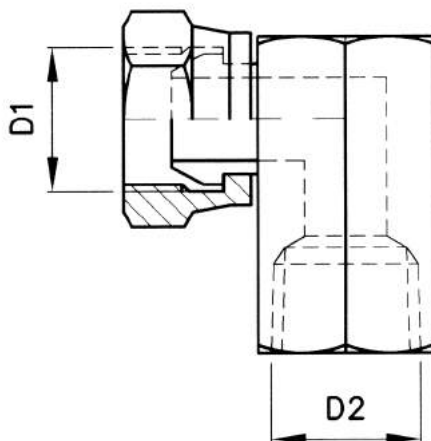
type: T-Verloopkoppeling NPT Bu/NPT Bi/ NPT



type: Verloopkoppeling NPT Bi/NPT Bi



type: Knieverloopkoppeling NPT Bi/NPT Bi



Maat D1	Maat D2	Artikelcode
NPT 1/4	NPT 1/4	256LA04-04
NPT 3/8	NPT 3/8	256LA06-06
NPT 1/2	NPT 1/2	256LA08-08
NPT	NPT 3/4	256LA12-12

Maat D1	Maat D2	Artikelcode
NPT 1/8	NPT 1/8	257LA02-02
NPT 1/4	NPT 1/4	257LA04-04
NPT 3/8	NPT 3/8	257LA06-06
NPT 1/2	NPT 1/2	257LA08-08
NPT 3/4	NPT 3/4	257LA12-12
NPT 1	NPT 1	257LA16-16
NPT 1 1/4	NPT 1 1/4	257LA20-20
NPT 1 1/2	NPT 1 1/2	257LA24-24
2	NPT 2	257LA32-32

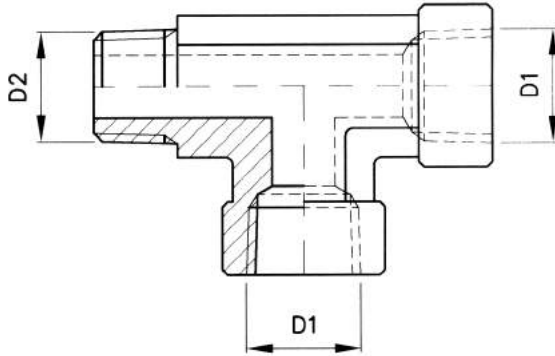
Maat D1	Maat D2	Artikelcode
NPT 1/8	NPT 1/8	258LA02-02
NPT 1/4	NPT 1/4	258LA04-04
NPT 3/8	NPT 3/8	258LA06-06
NPT 1/2	NPT 1/2	258LA08-08
NPT 3/4	NPT 3/4	258LA12-12
NPT 1	NPT 1	258LA16-16
NPT 1 1/4	NPT 1 1/4	258LA20-20
NPT 1 1/2	NPT 1 1/2	258LA24-24
NPT 2	NPT 2	258LA32-32

Alle informatie is naar beste weten samengesteld, doch verantwoordelijkheid wordt niet aanvaard. Nadruk geheel of gedeeltelijk verboden. Editie au-



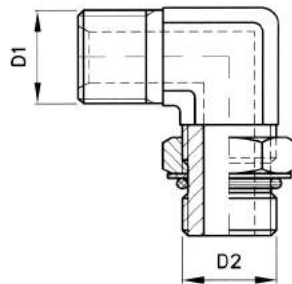
Gold-Y-Adapter

type: T-Verloopkoppeling NPT Bi/NPT Bi/NPT Bu



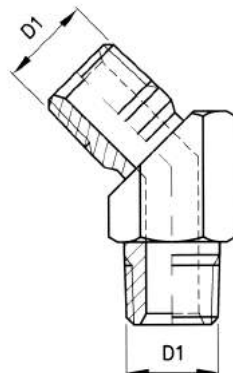
Maat D1	Maat D2	Artikelcode
NPT 1/8	NPT 1/8	259LA02-02
NPT 1/4	NPT 1/4	259LA04-04
NPT 3/8	NPT 3/8	259LA06-06
NPT 1/2	NPT 1/2	259LA08-08
NPT 3/4	NPT 3/4	259LA12-12
NPT 1	NPT 1	259LA16-16
NPT 1 1/4	NPT 1 1/4	259LA20-20
NPT 1 1/2	NPT 1 1/2	259LA24-24
NPT 2	NPT 2	259LA32-32

type: Knieverloopkoppeling BSP/BSP met stelmoer



Maat D1	Maat D2	Artikelcode
R 1/4	R 1/4	261 LA14-14
R 3/8	R 3/8	261LA38-38
R 1/2	R 1/2	261LA12-12
R 3/4	R 3/4	261LA34-34
R 1	R 1	261LA1-1

type: Verloopkoppeling 135° NPT Bu/NPT Bu



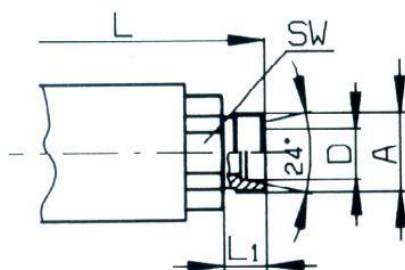
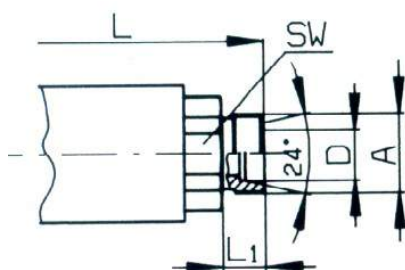
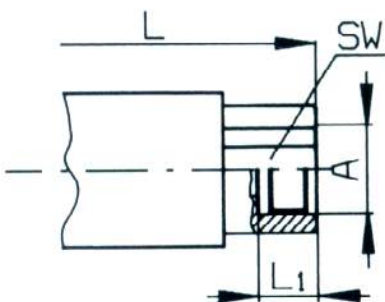
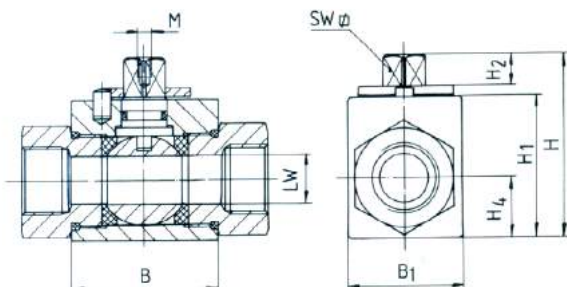
Maat D1	Maat D2	Artikelcode
NPT 1/8	NPT 1/8	268A02-02
NPT 1/4	NPT 1/4	268LA04-04
NPT 3/8	NPT 3/8	268LA06-06
NPT 1/2	NPT 1/2	268LA08-08
NPT 3/4	NPT 3/4	268LA12-12
NPT 1	NPT 1	268LA16-16

Alle informatie is naar beste weten samengesteld, doch verantwoordelijkheid wordt niet aanvaard. Nadruk geheel of gedeeltelijk verboden. Editie au-



Goldhydro

type: Kogelkranen serie M2



D	LW	PN	B	B ₁	H	H ₁	H ₂	H ₄	M	S
4	5	50	36	26	43	32	8	13	M5	9
6	6	50	36	26	43	32	8	13	M5	9
8	8	50	36	26	43	32	8	13	M5	9
10	10	50	43	32	49	38	8	16	M5	9
13	13	50	48	35	51	40	8	17,5	M5	9
16	15	50	48	38	62	46	12	19	M5	12
20	20	40	62	49	73	57	12	24,5	M5	14
25	24	35	66	60	76	60	12	26,5	M5	14
32	24	35	66	60	76	60	12	26,5	M5	14
40	24	35	66	60	76	60	12	26,5	M5	14

Draad	NW	Pijp	D	L	L ₁	S	Artikelcode
R 1/8	4	5		69	9	22	20362
R 1/4	6	6		69	12	22	20363
R 3/8	8	8		69	12	22	20364
R 1/2	13	13		85	14	30	20365
R 5/8	16	15		84	14	32	20366
R 3/4	20	20		96	17	41	20367
R 1	25	24		113	19	46	20368
R 1 1/4	32	24		121	20	50	20369
R 1 1/2	40	24		124	24	55	20370

Draad	NW	Pijp	D	L	L ₁	S	Artikelcode
M12x1,5	4	5	6	67	10	22	20331
M14x1,5	6	6	8	67	10	22	20332
M16x1,5	8	8	10	71	11	22	20333
M18x1,5	10	8	12	71	11	22	20334
M22x1,5	13	10	15	77	12	27	20335
M26x1,5	16	13	18	84	12	30	20336
M30x2	20	20	22	102	14	41	20337
M36x2	25	24	28	108	14	46	20368
M45x2	32	24	35	114	16	50	20369
M52x2	40	24	42	114	16	55	20370

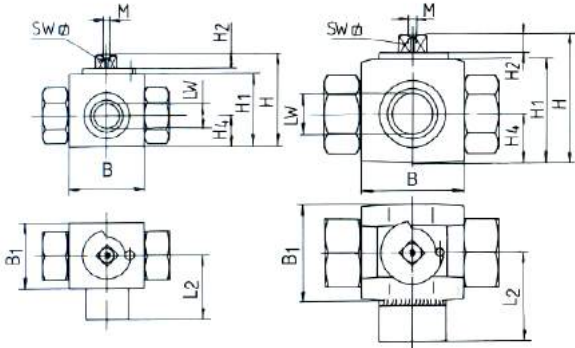
Draad	NW	Pijp	D	L	L ₁	S	Artikelcode
M16x1,5	4	5	8	73	12	22	20351
M18x1,5	6	6	10	73	12	22	20352
M20x1,5	8	8	12	76	12	22	20353
M22x1,5	10	10	14	84	14	27	20354
M24x1,5	13	13	16	87	14	30	20355
M30x2	16	13	20	91	16	30	20356
M36x2	20	20	25	110	18	41	20357
M42x2	25	24	30	120	20	46	20358
M52x2	32	24	38	125	22	55	20359

Alle informatie is naar beste weten samengesteld, doch verantwoordelijkheid wordt niet aanvaard. Nadruk geheel of gedeeltelijk verboden. Editie au-

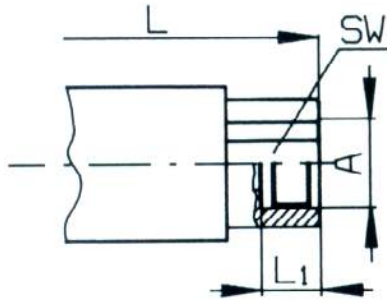


Goldhydro

type: Kogelkranen serie M3

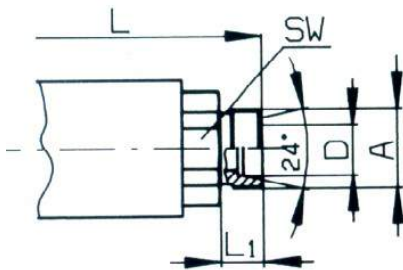


D	PN	PN ₂	B	B ₁	H	H ₁	H ₂	H ₄	M	S
4	40	100	36	26	43	32	8	13	M5	9
6	40	100	36	26	43	32	8	13	M5	9
8	40	100	36	26	43	32	8	13	M5	9
10	40	100	43	32	49	38	8	16,5	M5	9
13	35	100	48	35	51	40	8	17,5	M5	9
16	35	100	48	38	62	46	12	19	M6	12
20	35	70	61	49	73	57	12	24,5	M6	14
25	35	70	65	60	76	60	12	26,5	M6	14
32	35	70	80	76	104	84	13,5	38	M8	17
40	35	70	85	83	113	92	13,5	43	M8	17



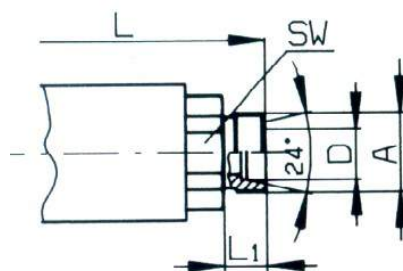
Leverbaar in DL of DT uitvoering,

Draad	NW	Pijp	D	L	L ₁	L ₂	S	Artikelcode
R 1/8	4	5		69	9	32	22	30362
R 1/4	6	6		69	12	32	22	30363
R 3/8	8	7		69	12	37	22	30364
R 1/2	13	11,5		85	14	37	30	30365
R 5/8	16	18		96	17	47	41	30367
R 3/4	20	22		113	19	55	46	30368
R 1	25	22		121	20	55	50	30369
R 1 1/4	32	35		120	24	72	70	30370
R 1 1/2	40	44		140	28	85	85	30371



Leverbaar in DL of DT uitvoering,

Draad	NW	Pijp	D	L	L ₁	L ₂	S	Artikelcode
M12x1,5	4	5	6	67	10	32	22	30341
M14x1,5	6	6	8	67	10	32	22	30342
M16x1,5	8	7	10	71	11	32	22	30343
M18x1,5	10	7	12	71	11	32	22	30344
M22x1,5	13	9	15	77	12	40	27	30345
M26x1,5	16	11,5	18	84	12	42	30	30346
M30x2	20	18	22	102	14	47	41	30347
M36x2	25	18	28	102	14	47	41	30348
M45x2	32	22	35	114	16	55	50	30349
M52x2	40	30	42	128	16	68	55	30350



Leverbaar in DL of DT uitvoering,

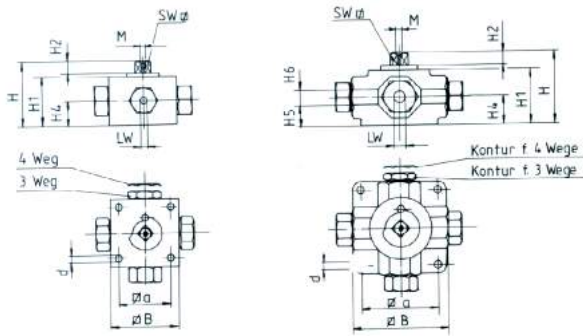
Draad	NW	Pijp	D	L	L ₁	L ₂	S	Artikelcode
M16x1,5	4	5	8	73	12	32	22	30351
M18x1,5	6	6	10	73	12	32	22	30352
M20x1,5	8	7	12	76	12	32	22	30353
M22x1,5	10	9	14	84	14	35	27	30354
M24x1,5	13	11,5	16	87	14	42	30	30355
M30x2	16	11,5	20	91	16	42	30	30356
M36x2	20	18	25	110	18	47	41	30357
M42x2	25	22	30	120	20	55	46	30358
M52x2	32	30	38	125	22	74	55	30359

Alle informatie is naar beste weten samengesteld, doch verantwoordelijkheid wordt niet aanvaard. Nadruk geheel of gedeeltelijk verboden. Editie au-



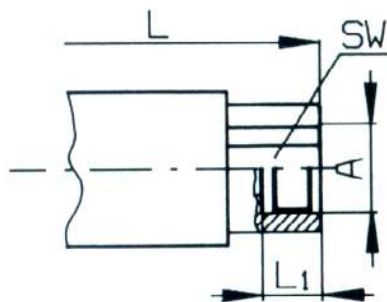
Goldhydro

type: Kogelkranen serie M4



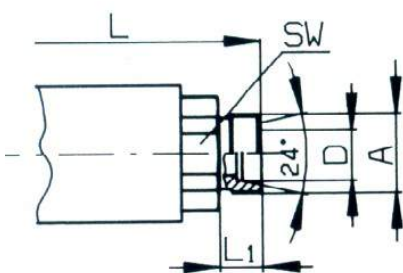
DN	PN	B	a	d	H	H ₁
4	500	70	55	6,5	68	52
6	500	70	55	6,5	68	52
8	500	80	65	6,5	70	55
10	500	80	65	6,5	70	55
13	400	99	80	8,7	77	60
20	400	112	85	8,7	90	70
25	350	124	105	11	98	78
40	63	198	150	14,5	129	107

DN	H ₂	H ₄	H ₅	H ₆	M	SW
4	12	26,5	-	-	M6	12
6	12	26,5	-	-	M6	12
8	12	28	-	-	M6	14
10	12	28	-	-	M6	14
13	12	30	22	15	M6	14
20	13,5	37	28	18	M8	17
25	13,5	42,5	32,4	20	M8	19
40	21	57,5		22	M8	22



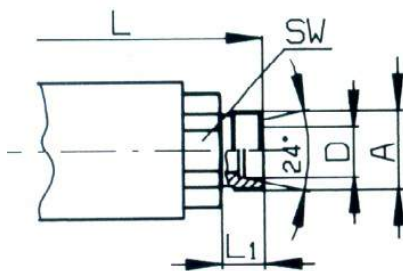
Leverbaar in DL of DT uitvoering, bij bestellen

Draad	N	L+T	X	D	L	L ₁	SW	Artikelcode
R 1/8	4	5	5		100	13	27	40362
R 1/4	6	6	5		100	13	27	40363
R 3/8	10	9	7,5		115	13	30	40364
R 1/2	13	12,5	11,5		135	15	36	40365
R 5/8	16	12,5	11,5		138	16	36	40367
R 3/4	20	19	18		148	17	41	40368
R 1	25	24	22		172	19	50	40369
R 1 1/4	32	24	22		180	20	50	40370
R 1 1/2	40	36	33		230	24	75	40371



Leverbaar in DL of DT uitvoering,

Draad	NW	L+T	X	D	L	L ₁	SW	Artikelcode
M12x15	4	5	5	6	105	10,5	27	40341
M14x15	6	6	5	8	105	10,5	27	40342
M16x15	8	9	7,5	10	114	11,5	30	40343
M18x15	10	9	7,5	12	114	11,5	30	40344
M22x15	13	12,5	11,5	15	136	12,5	36	40345
M26x15	16	12,5	11,5	18	136	12,5	36	40346
M30x2	20	19	18	22	152	14,5	41	40347
M36x2	25	24	22	28	174	16,5	50	40348
M45x2	32	24	22	35	174	16,5	50	40349
M52x2	40	36	33	42	246	16,5	75	40350



Leverbaar in DL of DT uitvoering,

Draad	NW	L+T	X	D	L	L ₁	SW	Artikelcode
M16x15	4	5	5	8	105	12,5	27	40351
M18x15	6	6	5	10	105	12,5	27	40352
M20x15	8	9	7,5	12	116	12,5	30	40353
M22x15	10	9	7,5	14	121	14,5	30	40354
M24x15	13	12,5	11,5	16	140	14,5	36	40355
M30x2	16	12,5	11,5	20	144	16,5	36	40356
M36x2	20	19	18	25	162	18,5	41	40357
M42x2	25	24	22	30	180	20,5	50	40358
M52x2	32	24	22	38	184	22,5	50	40359

Alle informatie is naar beste weten samengesteld, doch verantwoordelijkheid wordt niet aanvaard. Nadruk geheel of gedeeltelijk verboden. Editie au-



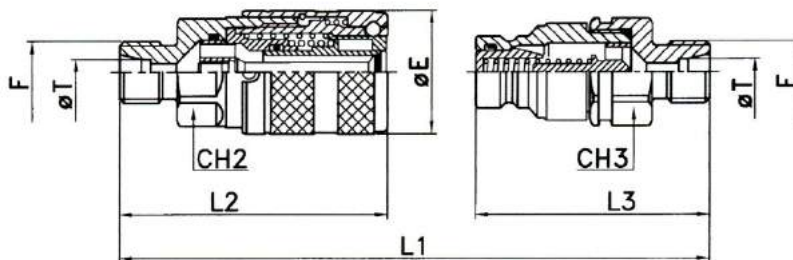
Goldhydro

type: Symbool Kogelkranen



Snelkoppeling

type: Schroefkoppeling metrisch buitendraad, lichte en zware serie



Grootte	DN	ØT	CH2	CH3	ØE	L1	L2	L3	F	Artikelcode	
										Mof	Stekker
3	6	08L	30	30	32	113	72	57	M14x1,5	6023-L08-	6023-L08-M
	8	10L	30	30	32	115	73	58	M16x1,5	6023-L10-	6023-L10-M
	10	12L	30	30	32	115	73	58	M18x1,5	6023-L12-	6023-L12-M
	13	15L	30	30	32	117	74	59	M22x1	6023-L15-	6023-L15-M
	16	18L	30	30	32	117	74	59	M26x1	6023-L18-	6023-L18-M
3	5	08S	22	22	28	101	60	52	M16x1,5	6023-S08-	6023-S08-M
	6	10S	30	30	32	117	74	59	M18x1,5	6023-S10-	6023-S10-M
	8	12S	30	30	32	117	74	59	M20x1	6023-S12-	6023-S12-M
	10	14S	30	30	32	121	76	61	M22x1	6023-S14-	6023-S14-M
	13	16S	30	30	32	121	76	61	M24x1	6023-S16-	6023-S16-M

Grootte	DN	ØT	CH2	CH3	ØE	L1	L2	L3	F	Artikelcode	
										Mof	Stekker
6	16	18L	41	41	48	157	100	779	M26x1	6026-L18-	6026-L18-
	20	22L	41	41	48	161	102	81	M30x2	6026-L22-	6026-L22-
	25	28L	41	41	48	161	102	81	M36x2	6026-L28-	6026-L28-
6	16	20S	41	41	48	168	104	83	M30x2	6026-S20-	6026-S20-
	20	25S	41	41	48	169	106	85	M36x2	6026-S25-	6026-S25-
	25	30S	46	46	48	173	108	87	M42x2	6026-S30-	6026-S30-



Alle informatie is naar beste weten samengesteld, doch verantwoordelijkheid wordt niet aanvaard. Nadruk geheel of gedeeltelijk verboden. Editie au-

ASI SOEST BV - Nieuwegracht 15 - 3763 LP - SOEST - HOLLAND - WWW.ASISOEST.NL - Tel.: 035-6017044 - Fax.: 035-6025618 - Editie



Onder druk draaibare koppeling



Lage Druk onderdelen