

TRILLINGSDEMPER VEERVOET

De verende trillingsdempers worden geplaatst als isolator tegen trillingen. Ze zijn geschikt voor klimaat units met een lage frequentie (maximaal 1200 RPM).

De veren zijn beschermd met een epoxy-polyester coating wat resulteert in een hoge weerstand tegen vertering. De uiteinden van de veer liggen ingebed in een visco-elastische kit waardoor geluidsoverdracht van de veer naar de voet wordt geminimaliseerd. De bovenkant van de trillingsdemper is geschikt voor M8 bevestiging.

Kies de juiste trillingsdemper

De veren zijn kleur-gecodeerd om het onderscheid tussen de verschillende uitvoeringen zichtbaar te maken. Elke kleur heeft zijn eigen minimale en maximale belasting waarbij de veer respectievelijk 12 - 25 mm ingedrukt zal worden.

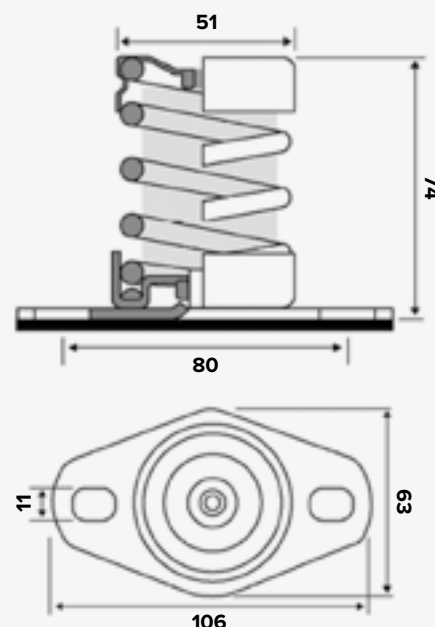
Kleur	Oranje	Paars	Groen	Blauw	Rood	Roze
Artikel nr.	943400	943401	943402	943403	943404	943405
Min. gewicht (kg)	8	14	16	39	46	66
Max. gewicht (kg)	15	25	50	75	100	125

De keuze voor de juiste voeten wordt bepaald door het totale gewicht van de installatie, het aantal voeten en het zwaartepunt in de machine.

Gelijkmatige belasting

Wanneer de puntbelasting op elke voet gelijk is kan de juiste veervoet bepaald worden door het totale gewicht te delen door het aantal opstelpunten. Hierbij dient de minimale en maximale gewichtsbelasting in acht genomen te worden.

Maatvoering



Ongelijkmatige belasting

Vaak ligt het zwaartepunt niet in het midden van een klimaat buitenunit, hierdoor zal er een ongelijkmatige belasting ontstaan tussen de verschillende kanten van het de unit. Om de installatie toch stabiel en met een maximale geluidsreductie te plaatsen kan het nodig zijn om met verschillende kleuren veervoeten te werken.

Wanneer het gewicht per opstel­punt niet bekend is dient dit voor installatie berekend te worden. Om te bepalen hoe het gewicht verdeeld is, is het van belang vast te stellen waar het zwaarte­punt in de unit zich bevindt en wat de afstand is tussen de verschillende veervoeten en het zwaartepunt.

Globaal is te stellen dat wanneer het zwaartepunt zich bevindt op bijvoorbeeld 25% van de afstand tussen de twee voeten, de voeten aan de kant, het dichtst bij het zwaartepunt, 75% van het gewicht te dragen hebben.

Aandachtspunten

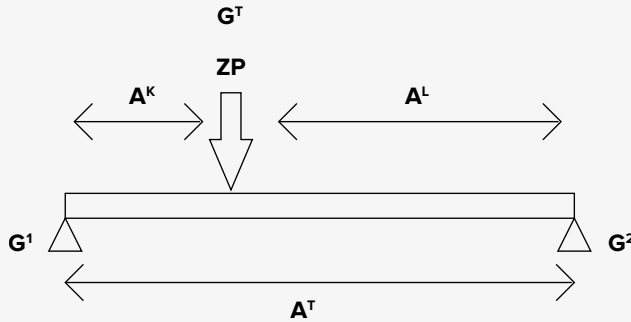
- Enkel te gebruiken voor units tot 1200 RPM.
- Gebruik enkel veerisolatoren met de juiste gewichtsklasse voor de gewenste installatie.
- De veren zijn ontworpen voor het dempen van trillingen van een motor en niet voor het vasthouden van apparatuur op windgevoelige locaties. De veren zijn ontworpen voor normale tot sterke wind met windstoten tot 100 km/u. Plaats uw machine om deze reden op een windluwe locatie of neem aanvullende maatregelen om de installatie te beschermen.
- Houd rekening met de natuurlijke eigenfrequentie van de veerisolatoren. Deze ligt rond de 3Hz bij een maximale belasting. Wanneer de operationele frequentie van de installatie gelijk is aan die van de isolator zal er resonantie optreden. Hierbij zullen de installatie en de veerisolatoren elkaars trillingen versterken wat ernstige schade aan de installatie kan opleveren.

Meer weten: canalit.nl

Om het exacter te bepalen kan gebruik gemaakt worden van de volgende tekening en formules.

Berekening puntbelasting per voet

G^T = Totale gewicht
 A^K = Kortste afstand tot ZP
 G^1 = Punt met hoogste belasting
 A^L = Langste afstand tot ZP
 G^2 = Punt met laagste belasting
 A^T = Totale afstand tussen twee voeten
ZP = Zwaartepunt



Gebruik onderstaande formule voor het berekenen van het gewicht per zijde:

$$G^1 = \frac{A^L \times G^T}{A^T} \quad G^2 = G^T - G^1$$

Deel het gewicht G^1 en G^2 door twee bij gebruik van twee veervoeten per zijde.

Mocht ook aan de korte kant de verdeling niet gelijkmatig zijn dan kan deze verdeling op dezelfde wijze worden berekend.

Rekenvoorbeeld

In onderstaand voorbeeld gaan we uit van een klimaatunit met een gewicht van 85 kg, het zwaartepunt bevindt zich op 25 cm van de dichtstbijzijnde voet en op 75 cm van de andere voet.

$$G^1 = 75 \times 85 / 100 = 63,75 \text{ kg} \quad (A^L \times G^T) / A^T$$

$$G^2 = 85 - 63,75 = 21,25 \text{ kg} \quad G^T - G^1$$

Dit betekent dat bij een gelijkmatige verdeling op de korte zijde aan de linkerkant groene voeten (G^1 delen door 2 = 31,8 kg) en aan de rechterkant oranje voeten ($21,25/2 = 10,6$ kg) kunnen worden gebruikt.

