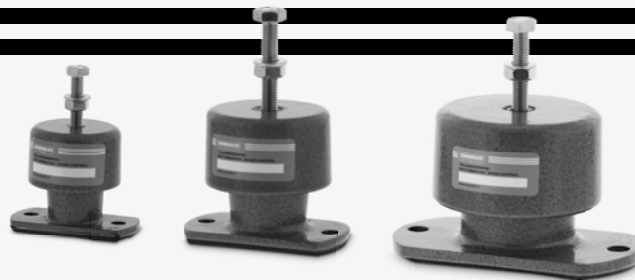


## MONTAGE INSTRUCTIE PREMIUM TRILLINGSDEMPERS

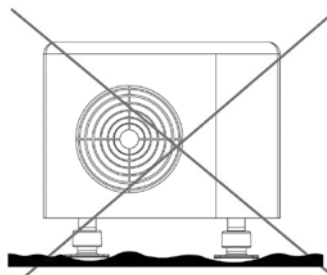
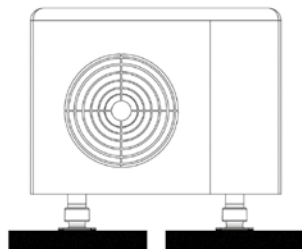


Premium trillingsdempers zijn gesloten trillingsdempers welke na het plaatsen van de installatie in hoogte afgesteld kunnen worden.

### PLAATSING EN ONDERGROND

Raadpleeg de handleiding van de fabrikant voor het totaalgewicht van de installatie. Neem bij twijfel contact op met de leverancier of fabrikant van de installatie.

Plaats de installatie op rubberen opstelbalken, een frame of voldoende stijve fundering zoals betontegels. Zorg dat het frame of fundatie voldoende ondersteund en gedragen wordt door de bouwconstructie. Plaats de installatie niet rechtstreeks op slappe verende dakdelen zoals bv. EPDM of hout. Deze materialen en constructies staan bekend om resonantie en dus trillingsproblemen!



**LET OP!** Plaats de installatie op een windluwe locatie.

### GEWICHTSVERDELING

De premium trillingdempers zijn beschikbaar in drie maten; small, medium en large. Binnen deze maten zijn er dempers voor verschillende belastingen.

**LET OP!** Gebruik altijd dempers van dezelfde maat voor de gehele installatie!

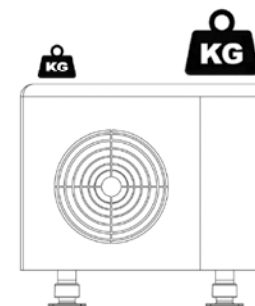
Wanneer de gewichtsverdeling van de installatie evenredig verdeeld is volstaat het om het bruto totaalgewicht te delen door het aantal dempers om het juiste type te bepalen.

Bij veel installaties zoals warmtepompen en airco's is het gewicht echter niet gelijkmatig verdeeld. Gemiddeld ligt hier 70% van het gewicht aan de compressorzijde en 30% aan de ventilatorzijde. Dit verschilt per merk en type. Het is daarom verstandig voor montage informatie op te vragen bij de producent van de installatie! Is dit niet voorhanden scan dan de QR code op de achterzijde voor aanvullende informatie over het berekenen van het juiste type demper.

**LET OP!** Plaats de isolatoren met de hoogste belastbaarheid onder de zwaarste zijde van de installatie.

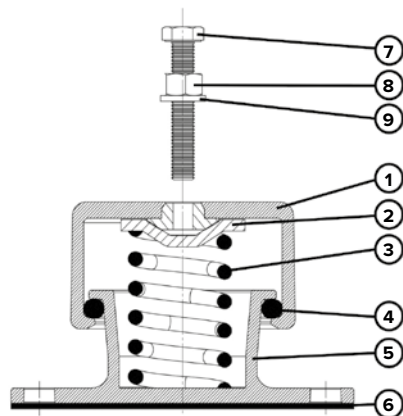
### IDEALE INVERING

De demper functioneert het beste bij een inverting tussen de 15 en 22mm, waarbij 22mm de meest optimale demping van trillingen oplevert. Overschrijdt nooit de maximale inverting van 25mm om te voorkomen dat de veer volledig ingedrukt wordt en hierdoor zijn werking verliest.



## OPBOUW TRILLINGSDEMPER

- 1 Kap
- 2 Drukplaat
- 3 Stalen veer
- 4 Rubberen O-ring
- 5 Voet
- 6 Rubberen matje (Medium & Large)
- 7 Stelbout
- 8 Slotmoer
- 9 Sluitring



## INSTALLATIE PLAATSEN

Bepaal de plaats van de dempers en of deze wel of niet vastgezet moet worden op de ondergrond. Wanneer de dempers vastgezet worden op de ondergrond is het noodzakelijk het rubberen matje (Medium & Large) vanaf de onderzijde voorzichtig door te boren om zo de bouten te plaatsen.

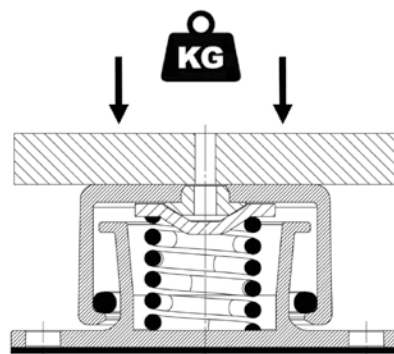
Bevestig de dempers met bouten aan de ondergrond en let hierbij op het max. aanhaalmoment.

## Bevestiging demper aan de ondergrond:

Type	Bout	Aanhaalmoment* (Nm)
Small	M8	5 Nm
Medium	M8	12 Nm
Large	M12	40 Nm

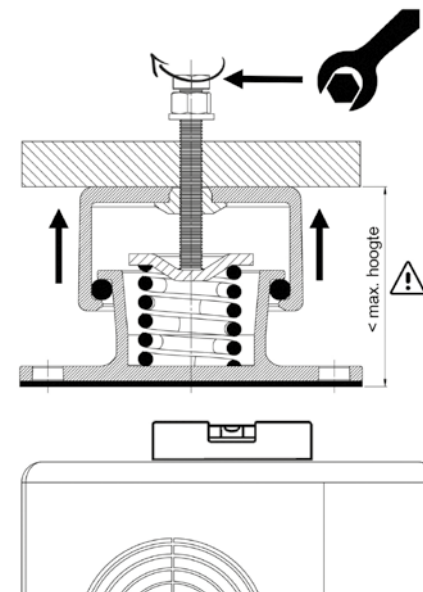
\*Uitgaand van bout 8.8 met DIN125 sluitring

Laat vervolgens de installatie voorzichtig op de dempers zakken. De kap zal door het gewicht hiervan naar beneden zakken.



## HOOGTE AFSTELLEN EN FIXEREN

- Draai de stelmoer en ring helemaal naar boven op de stelbout.
- Plaats de stelbout, -moer en ring en draai de stelbout **met de klok mee** tot u weerstand voelt.
- Draai de stelbout voorzichtig verder aan waardoor de kap omhoog zal komen.
- De kap zo ver mogelijk omhoog draaien maar de maximale hoogte (zie onderstaand schema) niet overschrijden!
- Installatie waterpas stellen door de stelbouten beurtelings met enkele slagen **tegen de klok in** naar beneden te draaien.
- Na het afstellen van de juiste hoogte de installatie fixeren met de borgmoer (let hierbij op het max. aanhaalmoment (zie onderstaand schema)).



Type	Max hoogte	Bout	Aanhaalmoment (Nm)
Small	58 mm	M8 x 40 mm	Max. 10 Nm
Medium	76 mm	M10 x 60 mm	Max. 48 Nm
Large	86 mm	M10 x 60 mm	Max. 48 Nm

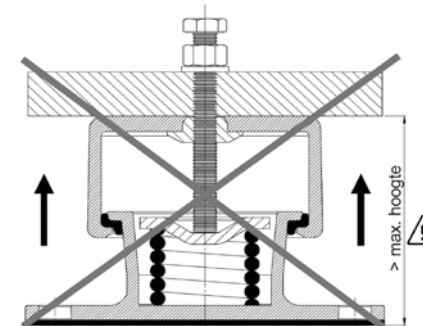
**LET OP!** Max. hoogte nooit overschrijden!

## MEER INFORMATIE

Scan de QR-code voor uitgebreide informatie en uitleg over de Premium trillingsdempers.



Scan the QR-code for the English manual



Neem bij twijfel over het gewicht of de belasting van de installatie contact op met de leverancier van de installatie. Controleer altijd vooraf of de premium trillingsdempers combineren met de beoogde installatie. Maskate of Canalit is niet aansprakelijk voor enige vorm van schade of gevolgschade aan dakbedekking, constructie of installatie.

**Maskate B.V.**

Nieuwegracht 26

3763 LB Soest, Nederland

Tel:+31 (0) 88 0023300

E-mail: info@klemko.nl