

## MONTAGE- EN GEBRUIKSAANWIJZING



## 860095 LB-LD-12V-12D

### SPECIFICATIES

Aansluitspanning	220-240 AC 50/60Hz
Power factor	0.95
Inschakelstroom	5A (th = 100 µs)
Vermogen	2.4 - 12W
Uitgangsstroom	0.2 - 1A
Uitgangsspanning	12Vdc
Spanning onbelast	<16Vdc
Dim protocol	Fase aan- en afsnijding
Omgevingstemperatuur	-20 ~ +50°C
Drivertemperatuur	Max. 90°C
Beveiliging	Kortsluiting, overbelasting, oververhitting, overspanning (input + output)
Voldoet aan	CE
IP waarde	IP 20
Minimale gatmaat	Ø 55mm

### ALGEMENE BESCHRIJVING

Zeer compacte dimbare leddriver voor constante spanning 12Vdc. Deze driver is bij uitstek geschikt voor het gebruik in een armatuur of boven een plafond met weinig ruimte. Door de voormonteerde connectiebox is parallelle aansluiting van meerdere drivers mogelijk. De box is uitgevoerd met dubbele fase en nul aansluiting en voorzien van trekontlasting. De mini driver is fase dimbaar en te bedienen met zowel fase aan- als afsnijding.

**LET OP: maak voor de montage alle aansluitkabels spanningsvrij. Lees de gebruiksaanwijzing goed door. Raadpleeg bij twijfel een erkend installateur!**

### MONTAGE

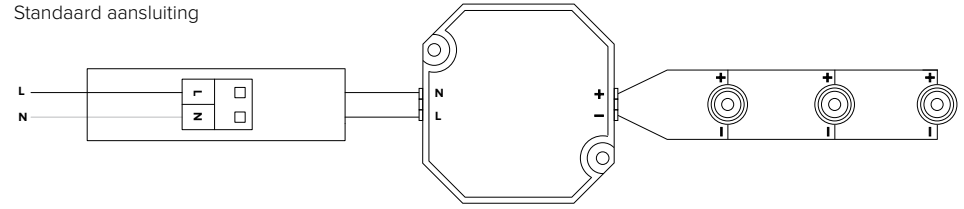
- Controleer voor montage of de gevraagde spanning (V) en vermogen (W) van de LED overeenkomt met dat van de driver. Overbelasting of een te hoge spanning kunnen onherroepelijke schade toebrengen aan de LED of de driver.
- Schakel voor montage de netspanning af.
- Sluit de LED verlichting aan op de uitgang van de driver let hierbij op de polariteit (rood is +, zwart is -)
- Sluit vervolgens de driver aan volgens aansluitschema 1 of 2.
- Controleer alle aansluitingen en schakel hierna de spanning in.

**LET OP: de driver heeft een minimale belasting van 2.4W, bij een onderbelasting zal de spanning naar het onbelast niveau van 16V gaan!**

**LET OP: ontkoppel altijd de netspanning van de driver voordat u verlichting koppelt of ontkoppelt! Wacht na het uitschakelen van de netspanning minimaal 1 minuut voor u verder gaat.**

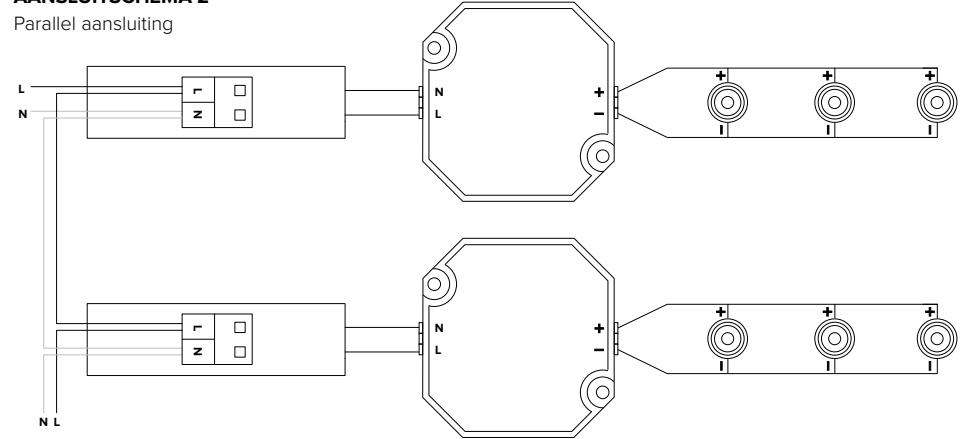
### AANSLUITSHEMA 1

Standaard aansluiting

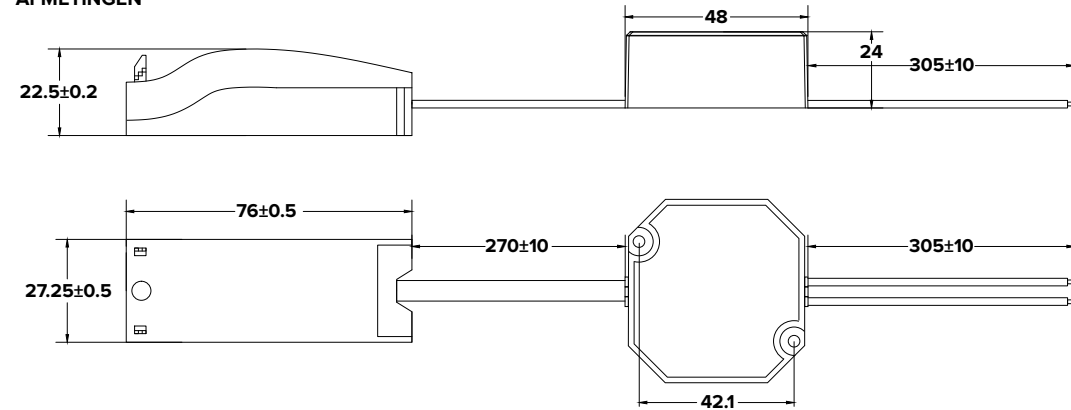


### AANSLUITSHEMA 2

Parallel aansluiting



### AFMETINGEN



**Garantie:** 24 maanden na productiedatum mits het product volgens voorschrift is toegepast en niet is geopend.

### Klemko Techniek B.V.

Nieuwegracht 26, 3763 LB Soest  
Nederland  
T +31 (0)88 002 3300  
info@klemko.nl  
www.klemko.nl



## 860095 LB-LD-12V-12D

### SPECIFICATIONS

Supply Voltage	220-240 AC 50/60Hz
Power Factor	0.95
Inrush Current	5A (th = 100 μs)
Rated Power	2.4 - 12W
Output Current	0.2 - 1A
Output Voltage	12Vdc
Voltage unloaded	<16Vdc
Dim Protocol	Leading and trailing edge
Ambient temperature	-20 ~ +50°C
Drivertemperature	Max. 90°C
Protection	Short circuit, overload, overheat, overvoltage (input + output)
Complies with	CE
IP Rating	IP 20
Minimum hole size	Ø 55mm

### GENERAL DESCRIPTION

Very compact dimmable led driver for constant voltage 12Vdc. This driver is ideally suited for use in a fixture or above a ceiling with little space. Because of the pre-mounted connection box, parallel connection of multiple drivers is possible. The box is equipped with double phase and neutral connection and strain relief. The mini driver is phase dimmable and can be operated with both leading and trailing edge.

**CAUTION: Disconnect all cables before installation. Read the instructions carefully. If in doubt, consult a certified installer!**

### INSTALLATION

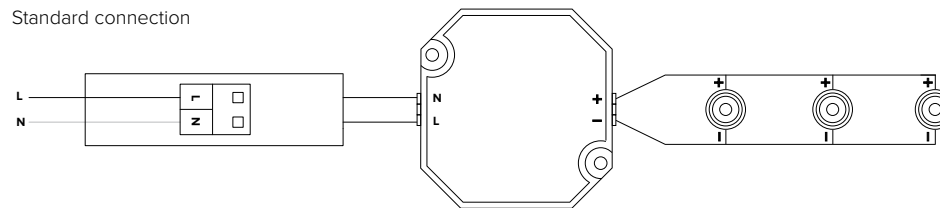
- Before installation, check that the requested voltage (V) and power (W) of the LED matches that of the driver. Overloading or excessive current can cause irreversible damage to the LED or driver.
- Before installation, switch of the mains voltage.
- Connect the LED lights to the output of the driver note the polarity (red is +, black is -)
- Next, connect the driver according to connection diagram 1 or 2.
- Check all connections and afterwards switch on the mains power

**CAUTION: The driver has a minimum load of 2.4W, if underloaded, the voltage will go to the no-load level of 16V!**

**CAUTION: Always disconnect the mains voltage from the driver before connecting or disconnecting any lights! Wait at least 1 minute after switching of the mains voltage before continuing.**

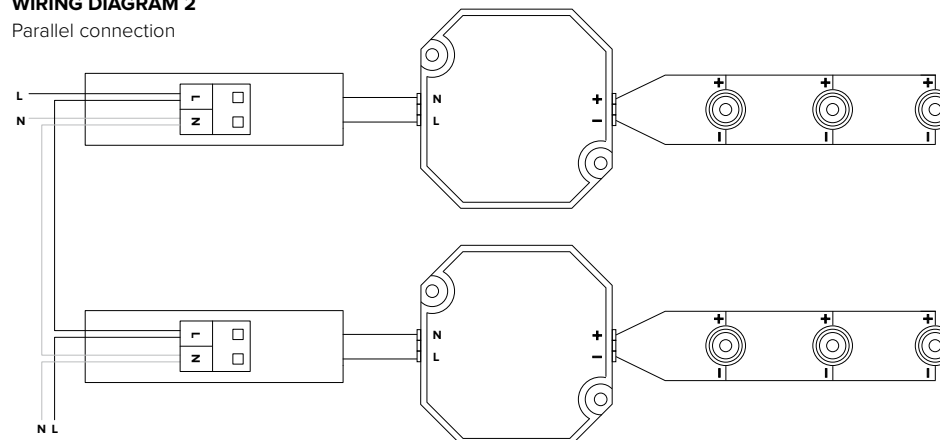
### WIRING DIAGRAM 1

Standard connection

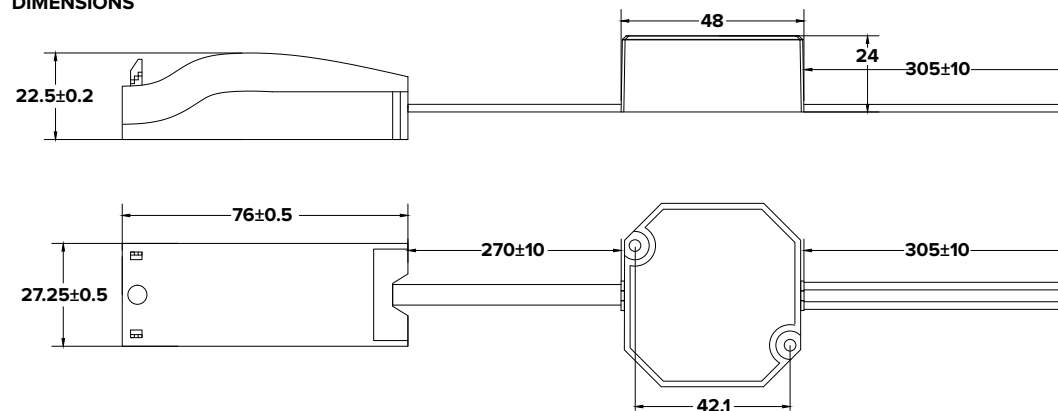


### WIRING DIAGRAM 2

Parallel connection



### DIMENSIONS



**Guarantee:** 24 months after production date provided the product is used as instructed and not opened.

**Klemko Techniek B.V.**  
Nieuwegracht 26, 3763 LB Soest  
The Netherlands  
T +31 (0)88 002 3300  
info@klemko.nl  
[www.klemko.nl](http://www.klemko.nl)