

# klemko®

## HANDLEIDING

860245

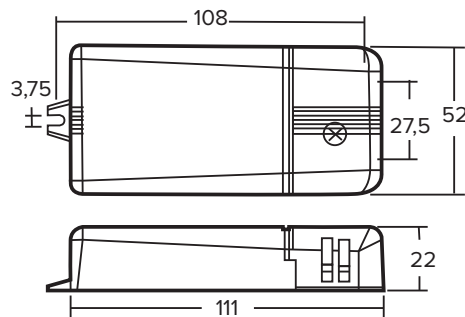
LD-24-DALI-16



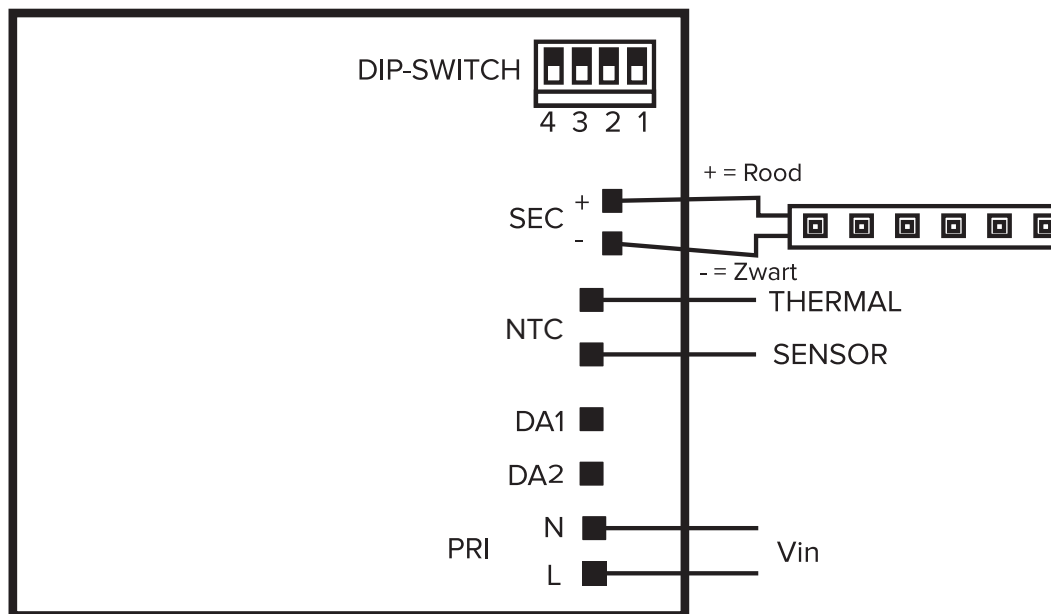
### MONTAGE EN AANSLUITEN

- Spanning afschakelen.
- Aansluiten volgens het aansluit-schema.

### AFMETINGEN



### AANSLUITEN



**!** LET OP: maak voor de montage alle aansluitkabels spanningsvrij. Lees de gebruiksaanwijzing goed door. Raadpleeg bij twijfel een erkend installateur!

**!** WAARSCHUWING: Vermijd direct in de lichtbron te kijken, langdurige blootstelling aan intensief licht kan schade aan de ogen veroorzaken.

### INTRODUCTIE

De led driver is ingesteld op 24V DC, verander deze instellingen niet. Geschikt voor led strips en is DALI Dimbaar met o.a. DALI master muurdimmer 891005.

### ALGEMENE SPECIFICATIES

Aansluitspanning	220 - 240VAC
Vermogen	1 - 16 W
U uit	24 V
Omgevingstemperatuur	-25° - +45°
Power factor (max)	0,92
In rush current	5A 50µsec
IP waarde	IP20
Gewicht	106 gr.
Gatdiameter	54 mm

### BEVEILIGINGEN

**i** De driver is beveiligd tegen kortsluiting, spanningpieken en overbelasting.

Deze driver is Ripple free.



### Klemko Techniek B.V.

W klemko.nl  
@ info@klemko.nl  
T +31 (0)88 002 3300

Nieuwegracht 26  
NL-3763 LB Soest  
Nederland