

klemko®

HANDLEIDING

860262
LD-24-PD-45

LET OP: maak voor de montage alle aansluitkabels spanningsvrij. Lees de gebruiksaanwijzing goed door. Raadpleeg bij twijfel een erkend installateur!

WAARSCHUWING: Vermijd direct in de lichtbron te kijken, langdurige blootstelling aan intensief licht kan schade aan de ogen veroorzaken.

INTRODUCTIE

De led driver heeft een 24V constante spanning uitgang en is geschikt voor ledstrips. Deze ledstrip kan gedimd worden door een fase aan- of fase afsnijding leddimmer.

ALGEMENE SPECIFICATIES

Aansluitspanning	220 - 240 VAC
Vermogen	10 - 45 W
U uit	24 V
Omgevingstemperatuur	-25° - +50°
Power factor (max)	0,92
In rush current	3A 50µsec
IP waarde	IP20
Gewicht	514 gr.
Gatdiameter	80 mm

BEVEILIGINGEN

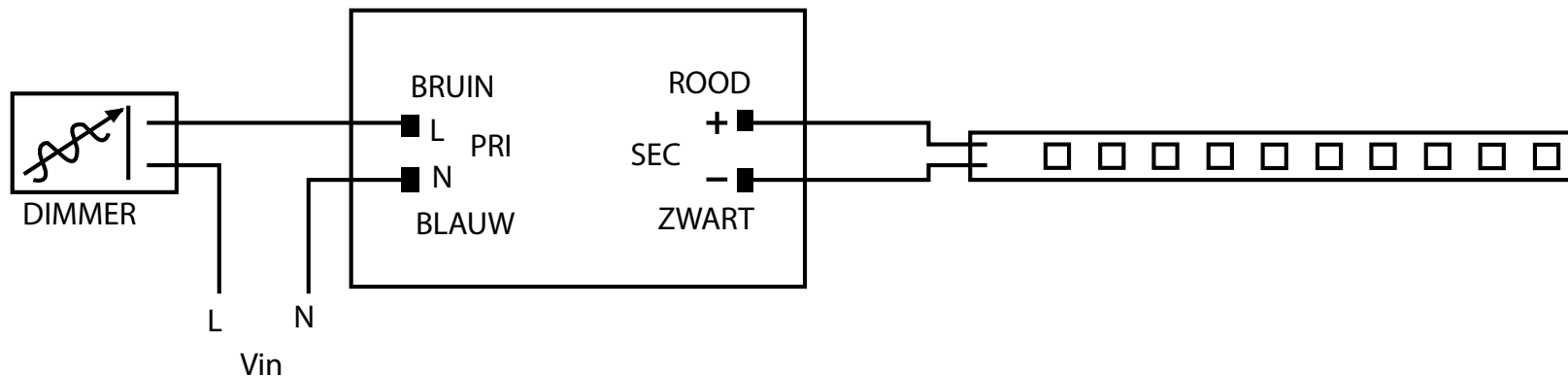
De driver is beveiligd tegen kortsluiting, spanningpieken en overbelasting.

Deze driver is Ripple free.

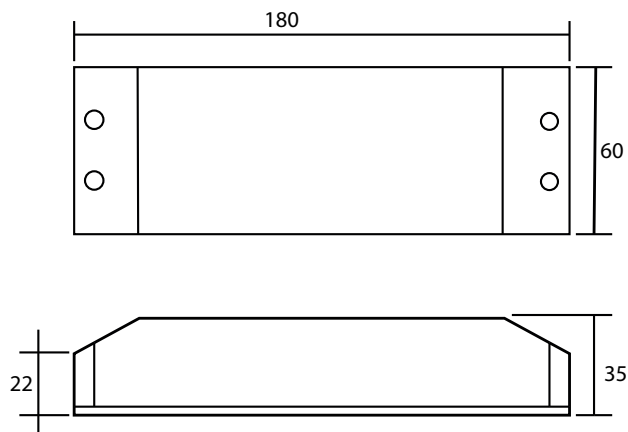
MONTAGE EN AANSLUITEN

- Spanning afschakelen.
- Aansluiten volgens het aansluit-schema.

AANSLUITEN



AFMETINGEN



Garantie: 24 maanden na productiedatum mits het product volgens voorschrift is toegepast en niet is geopend.

Klemko Techniek B.V.

W klemko.nl
@ info@klemko.nl
T +31 (0)88 002 3300

Nieuwegracht 26
NL-3763 LB Soest
Nederland

V2008