

# klemko®

## HANDLEIDING

860264  
LD-24-PD-90

LET OP: maak voor de montage alle aansluitkabels spanningsvrij. Lees de gebruiksaanwijzing goed door. Raadpleeg bij twijfel een erkend installateur!

**WAARSCHUWING:**  
Vermijd direct in de lichtbron te kijken, langdurige blootstelling aan intensief licht kan schade aan de ogen veroorzaken.

### INTRODUCTIE

Deze leddriver heeft een 24V constante spanning uitgang en is geschikt voor ledstrips. De leddriver kan gedimd worden door een fase aan- of fase afsnijding leddimmer.

### ALGEMENE SPECIFICATIES

Aansluitspanning	220 - 240VAC
Vermogen	20 - 90 W
U uit	24 V
Omgevingstemperatuur	-40° - +40°
Power factor (max)	0,95
In rush current	86A 485µsec
IP waarde	IP20
Gewicht	450 gr.
Gatdiameter	Ø80 mm

### BEVEILIGINGEN

De driver is beveiligd tegen kortsluiting, spanningpieken en overbelasting.

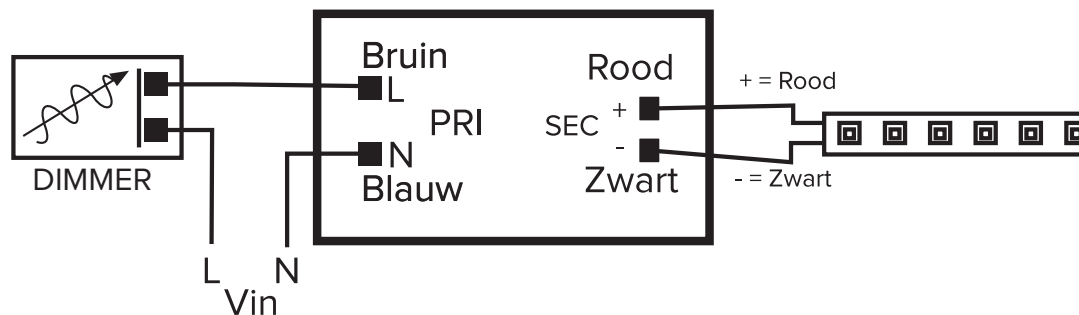
Deze driver is Ripple free.



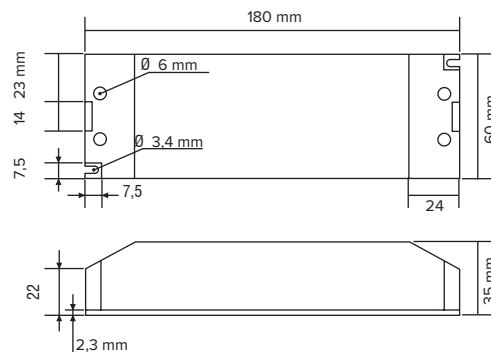
### MONTAGE EN AANSLUITEN

- Spanning afschakelen.
- Aansluiten volgens het aansluit-schema.

### AANSLUITEN



### AFMETINGEN



### Klemko Techniek B.V.

W klemko.nl  
@ info@klemko.nl  
T +31 (0)88 002 3300

Nieuwegracht 26  
NL-3763 LB Soest  
Nederland