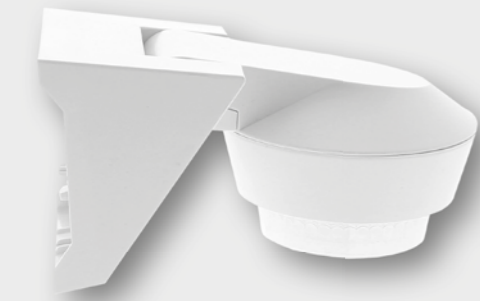


HANDLEIDING



P300-DUO-PROF (generatie 2) 870004

SPECIFICATIES:

Aansluitspanning	220-240Vac 50/60Hz
Relais	Maak contact potentiaal vrij. (na verwijdering jumper)
Max. belasting	2300W ohms
Fluorescentie lamp	1000VA / 600W (niet gecompenseerd) 900VA / 100µF (parallel gecompenseerd)
Fluorescentie HF	1000VA - 100µF max. 15 x HF. EVSA
Dulux lampen	600VA - 100µF (CFL - PL lampen)
Halogeen HV	1200W
Halogeen LV	1000VA / 600W (conventioneel) 900W (electronic)
LED lamp (driver)	500VA
Spaarlamp	600VA / 400W
L-Voltage	5Ampere op 30VDc
Inschakelduur	5 sec. - 30 min. test en puls
Simulatie (instelbaar)	Aanwezigheid door random inschakeling beveiliging door

Overbrugging	rode Leds 8 uur via aan/uit puls op phase
Lux instelbaar	5 lux tot volledig daglicht learning range 5 - 500 lux
Detectiebereik H=2.5	16 m frontaal instelbaar.
Lensmasker	Multi-gesegmenteerd
Kruip detectiehoek	300° veld Ø 10m (zie Fig. 1) recht naar beneden
Hoek reductie	Via lensmaskers
Rotatie detectiekop	Verticaal -40° +90° Horizontaal -90°... +90°
Afstandsbediening	870588 (niet meegeleverd)
Afdichting	IP55
Afmetingen	(zie Fig. 1)
Temperatuurbereik	-20°C t/m +50°C
Normen	CE en TÜV
Accessoires	Hoekbeugel, lensmaskers, montagemateriaal

ALGEMENE BESCHRIJVING

Deze Robuuste opbouw bewegingsmelder voor buiten en binnen montage is te monteren tegen plafonds, buitenhoeken en vlakke wand.
Het detectieveld is 300° met een straal van 16 m bij een montagehoogte van 2.50 m.
De relais uitgang is na verwijdering van de Jumper potentiaal vrij en kan belast worden door 10 Ampère.
Het relais wordt bestuurd door een micro processor die het relais op nuldoorgang sluit. De nalooptijd is instelbaar tussen 5 sec. en 30 min. en kan worden ingesteld als impulsgever (t = 1 sec. dan 9 sec. uit). De luxwaarde kan via de potentiometer op vaste waarde worden ingesteld of door de learning mode op een actuele luxwaarde. Deze bewegingsmelder kan zowel tegen het plafond als tegen een vlakke wand worden gemonteerd. Door middel van connectorpenen is de sensor heel snel en foutloos te monteren. De montage doos is voorzien van een aardconnector zodat een extra kabeldoos niet nodig is. De instellingen kunnen zowel door een afstandsbediening als door de potentiometers worden ingeregeld. De sensor kop kan voor het perfect afstellen van de detectiezone zowel in Pan als in Tilt gericht worden.
Standaard worden hoekbeugel voor binnen als buitenhoek en lensmaskers voor veld maskering meegeleverd.

Extra functies

- Constant aan kan d.m.v. pulsen aan/uit op de phase voor 8 uur worden ingesteld.
- Aanwezigheid simulatie, aan uit op willekeurige tijden op holliday stand
- Beveiliging door 4 leds die heen en weer bewegen (kitfunctie via watchknop).

MONTAGE VOORSCHRIFT

LET OP: Maak voor de montage alle aansluitkabels spanningsvrij, en lees de gebruiksaan-wijzing goed door. Raadpleeg bij twijfel een erkend installateur.

Bepalen van de juiste positie

De ideale montage hoogte is 2.5 meter (zie Fig. 2). Indien de sensor hoger hangt wordt de detectie-gevoeligheid minder. Bepaal de plaats waar de detector in of tegen het plafond moet worden gemonteerd en houd rekening met het volgende:

1. Luchtkanalen: let op uitstoot van wasemkappen, verwarmingsroosters, wasdrogers enz.
2. Objecten die door luchtstromen kunnen bewegen zoals planten en gordijnen
3. Richt de sensor niet op andere lichtbronnen
4. Richt de sensor niet op sterk reflecterende oppervlaktes zoals zwembaden (i.v.m. snelle temperatuurschommelingen)
5. Houd rekening met eventuele loop richtingen. (probeer altijd het veld zodanig te plaatsen dat de loopricting het veld crost i.p.v. rechtstandig de sensor benadert (zie Fig. 2).
6. Monteer de detector niet op geleidende oppervlakten
7. Voor montage op buiten hoek (zie Fig. 4a)
8. Voor montage op binnen hoek (zie Fig. 4b)
9. Voor montage tegen plafond (zie Fig. 4c)
10. Voor montage tegen een inbouwdoos (zie Fig. 4d)

Montage en aansluiten

Bevestig de kabeldoos op de muur en bekabel het aansluitblok volgens het aansluitschema (zie Fig. 3). De kabels kunnen direct door de gegoten tules waterdicht in gevoerd worden. Plaats de schakeleenheid op de aansluitdoos en druk deze goed aan. Schroef de schakeleenheid vast met de 2 schroeven.

Schakel de spanning in en test het detectiegebied (zie Fig. 6)

- luxwaarde knop in stand : zon (is maximaal daglicht)
- meter knop in stand : + (is maximaal bereik)
- tijd knop in stand : test
- Watch knop in off : n.v.t.

Laat de elektronica eerst ± 3 minuten op temperatuur komen. Bepaal daarna het gewenste detectiegebied en verdraai zo nodig de kop van de schakeleenheid naar eigen wens. Horizontaal +90° t/m -90°. Achter de lens is een rode led geplaatst als detectie indicator deze licht op zodra de detector een beweging detecteert en zal het relais met aangesloten verlichting inschakelen. De lengte van het detectiegebied kan men verkleinen door de kop naar beneden te richten (-40°) of plaats het lens-masker in de afdichting (een segment is 10°, zie Fig. 7)

Als het detectiegebied is bepaald en ingesteld, stel dan vervolgens alle instellingen naar wens in door de potmeters in de juiste stand te stellen of door het gebruik van een IR afstandsbediening 870588.

FUNCTIES

Inleren van actuele luxwaarde

Door de luxwaarde potmeter op het oog in te stellen wordt de learning functie geactiveerd. De sensor meet de waarde en slaat deze op in zijn geheugen. De functie kan alleen in het bereik van 5-500lux worden benut. Onder 5 lux wordt 5lux ingesteld en boven 500Lux wordt de lux waarde drempel uitgeschakeld. Let op, bij inleren ga niet in de buurt van de sensor staan. Dit beïnvloedt de waarde meting aanzienlijk en leidt tot fouten.

De led van de sensor zal gedurende het inleer proces 25 seconden langzaam knipperen , Hierna gaat de Verlichting branden voor 5 seconden en vervolgens schakelt de verlichting uit. Dit signaal betekent dat het inleer proces met succes is uitgevoerd.

Overbruggen van automatisch naar 8 uur constant

Alleen als er een verbreekschakelaar is opgenomen in serie met de phase lijn kan de gebruiker de ingestelde nalooptijd overbruggen door een korte spanning onderbreking te geven afhankelijk van de toestand waarin de detector verkeert.

Als het licht uitgeschakeld is: >> via verbreekschakelaar de spanning uit schakelen >> inschakelen >> binnen 2 seconden uitschakelen >> weer inschakelen. Als bevestiging van deze opdracht zal de detector het licht 3sec inschakelen >> daarna 2 seconden uitschakelen en vervolgens 8 uur lang onafgebroken ingeschakeld blijven. De rode led zal gedurende deze 8 uur om de 5 seconde oplichten. Na 8 uur gaat de detector automatisch terug naar normaal bedrijf.

Als het licht ingeschakeld is: >> via verbreekschakelaar de spanning uit schakelen >> inschakelen >> uitschakelen >> binnen 2 seconden inschakelen. Als bevestiging van deze opdracht zal de detector het licht 2sec uitschakelen en vervolgens 8 uur lang onafgebroken ingeschakeld blijven. De rode led zal gedurende deze 8 uur om de 5 seconde oplichten Na 8 uur gaat de detector automatisch terug naar normaal bedrijf. Gedurende deze 8 uur kan de gebruiker de verlichting weer terug in automatisch bedrijf brengen door de spanning via de verbreekschakelaar een korte tijd (kleiner dan 1 sec) te onderbreken. Als bevestiging van deze opdracht zal de detector het licht 2sec uitschakelen en volgt daarna de ingegeven instellingen weer. Of via de afstandsbediening IR-11 op constant aan of uit.

Instellen van beveiligings functie

De beveiligingsfunctie kan geactiveerd worden door

de luxwaarde potentiometer in te stellen in de stand "Holiday". Hierdoor gaat de led 10 seconden flitsen en vervolgens 10 seconden branden als indicatie dat de melder in beveiliging functie staat. De melder zal vervolgens onafhankelijk van de standaard voorwaarden lux, beweging en tijd:

- Ieder dag nadat de luxwaarde lager dan 50lux is de verlichting variërend in tijdduur en tijdsinterval inschakelen tussen 10 minuten en 4 uur.
- In deze periode als de verlichting uitgeschakeld is, zal de leds heen en weer bewegen
- In deze periode als de verlichting ingeschakeld is, zal alle leds gelijktijdig flitsen.
- Door de lux potentiometer weer terug op de juist luxwaarde te verstellen is de beveiligingsfunctie weer uitgeschakeld en werkt de melder weer in "automatisch" bedrijf.

Instellen van Watch (Kit) functie

De watch functie kan geactiveerd worden door de potentiometer "Watch" op On te zetten.

Hierdoor gaat de 4voudige leds zich op 2 verschillende manieren gedragen(zie Fig. 5).

1. Ingeval van standby. De verlichting is uitgeschakeld dan zullen de leds heen en weer bewegen alsof er een scan wordt uitgevoerd.
2. Nadat detectie heeft plaats gevonden zullen de leds gelijktijdig aan / uit flitsen. Nadat ingestelde tijd is verstreken zal deze weer in standby scan functie komen.

De watch functie is eenvoudig door de potentiometer "Watch" weer uit te zetten.

Fig. 1: Detectiehoek

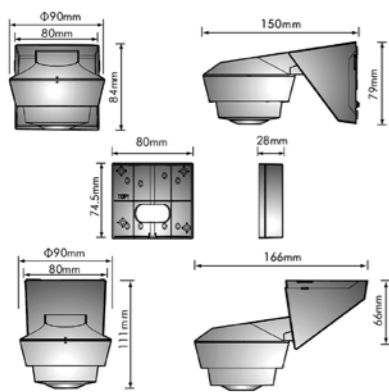


Fig. 2: Aanlooproute

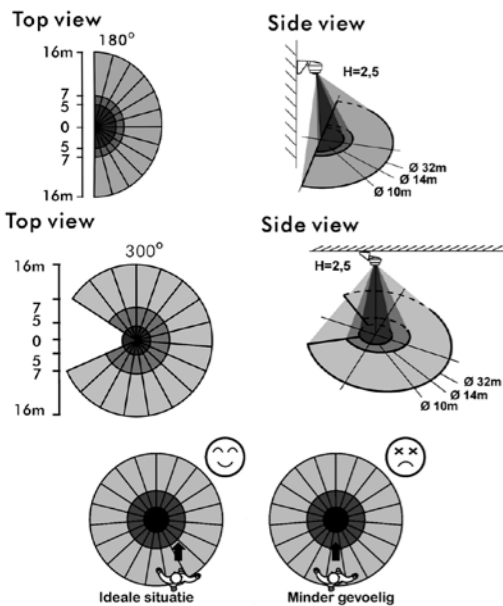
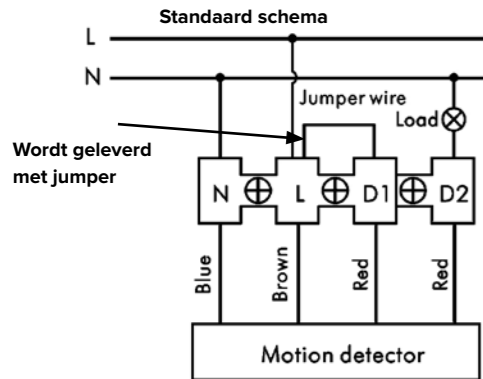
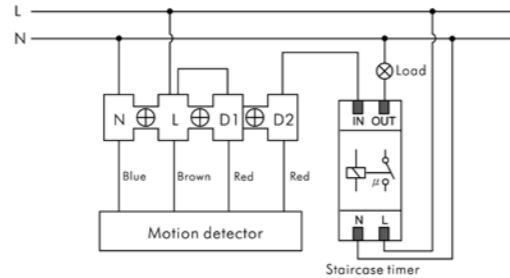


Fig. 3: Aansluitschema



Schema met extern trappenhuisautomaat



Schema potentiaalvrij relais, extern systeem

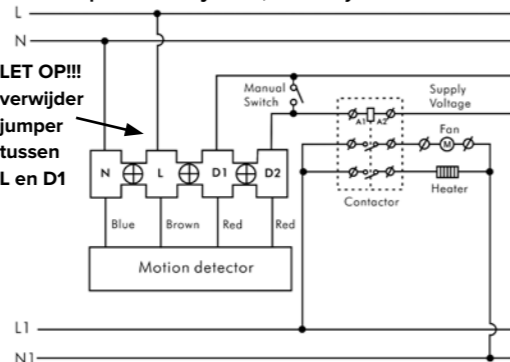
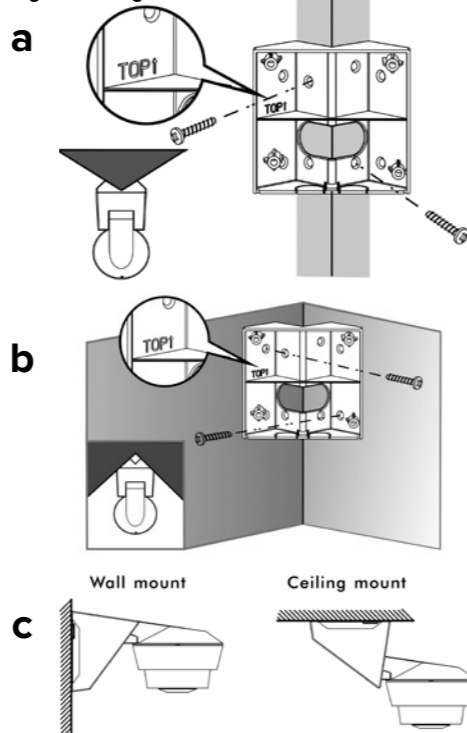


Fig. 4: Montage



d

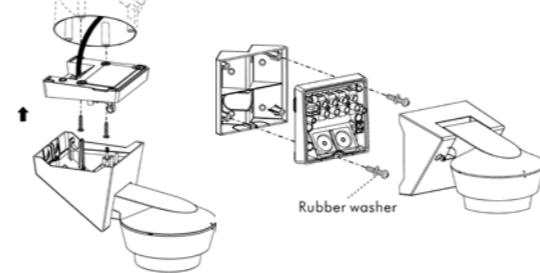


Fig. 5: Instellingen

Watch mode	Reaction of LED and load	
	Detector: standby Load: OFF	Detector: to be triggered Load: ON
Watch ON OFF	Load OFF. LEDs flash by turns.	Load ON. 4 pcs LEDs are flashing quickly for 5sec.

Fig. 6: Detectiegebied instellen

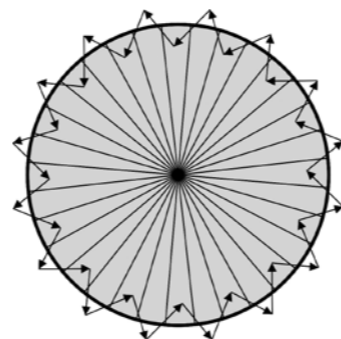
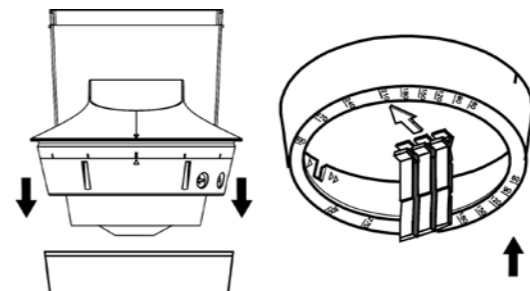
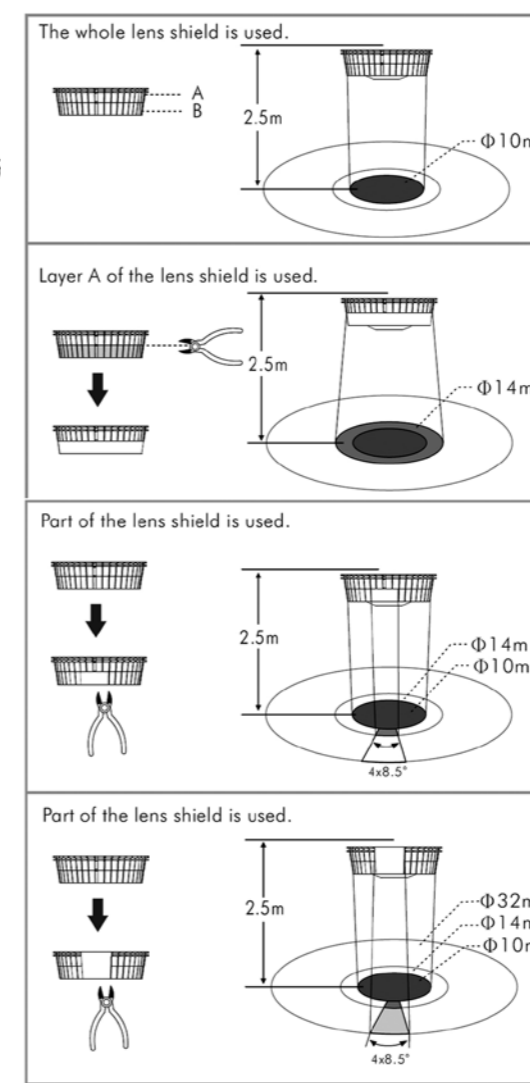


Fig. 7: Lensmasker



Garantie: 24 maanden na productiedatum mits het product volgens voorschrift is toegepast en niet is geopend.

Klemko Techniek B.V.
Nieuwegracht 26, NL-3763 LB Soest
The Netherlands
T +31 (0)88 002 3300
info@klemko.nl
www.klemko.nl

