

HANDLEIDING



870464 - HB-PIR-UNI-15M

SPECIFICATIES

| | |
|-----------------------------|---|
| Aansluitspanning | 220 - 240 Vac 50/60 HZ |
| Contact | 230 Vac, maakcontact |
| Schakelvermogen | Max 2000W (Cos φ = 1) |
| LED met driver | 800VA / 720W / 27 drivers (PF=0.9) |
| LED retrofit | 800VA / 720W / 25 stuks (PF=0.9) |
| Fluorescentie | 1200VA / 140 μF |
| Schakeling | Nuldoorgang schakeling |
| Detectiebereik | Max Ø 20m op 15m hoogte |
| Tijdsinstelling | Puls, 30 sec - 30 min |
| Luxwaarde instelbaar | 10 - 2000 lux |
| Temperatuur | -20° C tot +45° C |
| IP-waarde | IP20 Ingebouwd IP54 Opgebouwd |
| Verbruik | >0.5W |
| Afzekeren met | 16A IEC/EN 60898 certified, Type B |
| Afmetingen | Inbouw: Ø 68 mm Buitendiameter: 105 mm |
| Normen | CE / TÜV |

1.0 ALGEMENE BESCHRIJVING

De HB-PIR-UNI 15M is inzetbaar om verlichting in gangen, magazijnen en andere hoge ruimtes te schakelen en te besturen. Deze detector heeft 1 relais uitgang met een doorgeschakelde fase met nuldoorgang controller die bestand is tegen hoge inloopstromen. Er wordt geen gebruik gemaakt van een extern schakelblok. De aansluitingen en andere electronica zijn geïntegreerd in de sensorhulp. Het detectiebereik is een rond bereik van maximaal 20 meter in diameter. De binnenkern van dit gebied heeft een hoge gevoeligheid en de buitenrand heeft een lager gevoeligheidsniveau (grotere bewegingen). De sensor is volledig instelbaar in tijd en in luxwaarde drempel. Deze luxwaarde is ook automatisch inleerbaar tussen 10 en 500 lux.

1.1 BELANGRIJKSTE KENMERKEN EN FUNCTIES

- Te gebruiken tot een hoogte van 15 meter
- Zowel inbouw als opbouw te gebruiken
- Inbouw ook mogelijk in centraaldozen
- Mogelijkheid tot uitbreiding met pulsschakelaars
- Zelflerende luxwaarde stand
- Optioneel ook met afstandsbediening in te stellen

2.0 PLAATSING EN MONTAGE

LET OP: Maak voor de montage alle aansluitkabels spanningsvrij. Lees de gebruiksaanwijzing goed door. Raadpleeg bij twijfel een erkend installateur!

2.1 PLAATSING

De maximale hoogte is 15 meter. Indien de sensor hoger hangt wordt de detectiegevoeligheid minder.

Bij het kruisen van detectievelden

Ongeveer 20 m op 15m hoogte, 15 m op 10 m hoogte en 9 m op 6 m hoogte (bij 20°C).

Bij het recht benaderen van de sensor

Ongeveer 8 m op 15 m hoogte, 6m op 10m hoogte en 4 m op 6 m hoogte (bij 20°C).

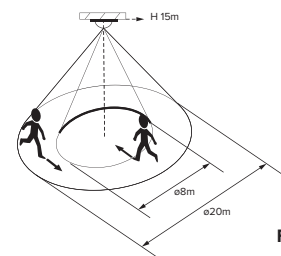


FIG. 1

Bepaal de plaats waar de detector moet worden gemonteerd en houd rekening met het volgende:

1. Luchtkanalen: let op uitstoot van wasemkappen, verwarmingsroosters, wasdrogers enz.
2. Objecten die door luchtstromen kunnen bewegen zoals planten en gordijnen.
3. Richt de sensor niet op andere lichtbronnen.
4. Richt de sensor niet op sterk reflecterende oppervlaktes zoals zwembaden (i.v.m. snelle temperatuur schommelingen).
5. Houd rekening met eventuele loop richtingen. (probeer altijd het veld zodanig te plaatsen dat de looprichting het veld kruist i.p.v. rechtstandig de sensor benadert.)



FIG. 2

2.2 MONTAGE

De sensor kan enkel gebruikt worden maar ook gecombineerd worden met meerdere sensoren of bijvoorbeeld een trappenhuisautomaat. In de volgende aansluitschema's zijn de verschillende aansluitingen te vinden. Koppeling met een externe pulsschakelaar (op P/S) of het gebruik van het potentiaalvrije contact is altijd optioneel.

- Standaard aansluiting:

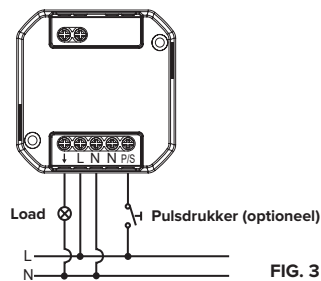


FIG. 3

- Meerdere sensoren parallel aansluiten (max. 6 stuks):

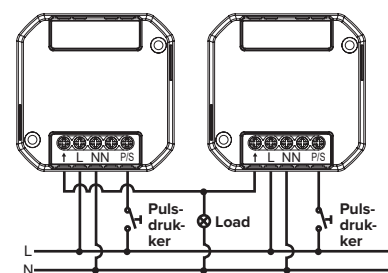


FIG. 4

- Koppeling trappenhuisautomaat:

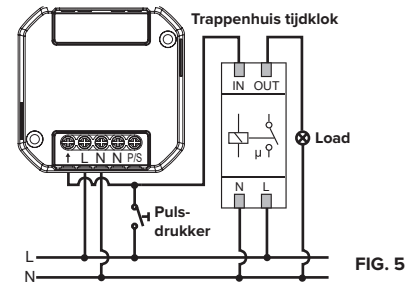


FIG. 5

2.3 INBOUW IN CENTRAALDOOS

1. Verwijder de afdekplaat van de sensor.
2. Trek de bedrading uit de centraaldoos en strip en verwijder de isolatie van de bedrading 6 tot 8 mm (zie FIG. 6).
3. Schroef de montageplaat van de sensor onder de centraaldoos en bevestig hem, middels de twee anti-val schroeven, in de behuizing van de sensor. (FIG. 7)
4. Plaats de afdekplaat op de sensor, na plaatsing en instellen van de potmeters.

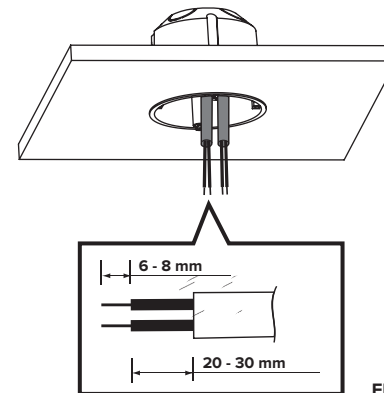


FIG. 6

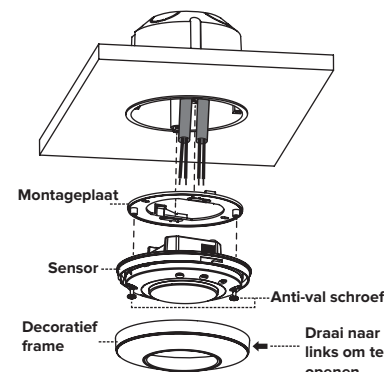


FIG. 7

2.4 INBOUWMONTAGE MET KLEMVEREN

1. Boor een gat met diameter 68 mm in het plafond en trek de bedrading door het gat naar buiten. Strip de isolatie van de bedrading 6 - 8 mm (zie FIG. 8).
2. Verwijder de twee schroeven aan de onderzijde en dicht de gaten met de bijgeleverde pluggen.
3. Sluit de bedrading op de sensor aan en schroef daarna de behuizing met klemveren, middels de twee anti-val schroeven, op de sensorbehuizing (FIG. 9).
4. Plaats vervolgens de sensor in het geboorde gat in het plafond (FIG. 10).
5. Plaats de afdekplaat op de sensor, na plaatsing en instellen van de potmeters.

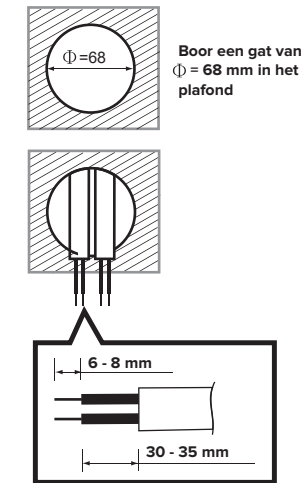
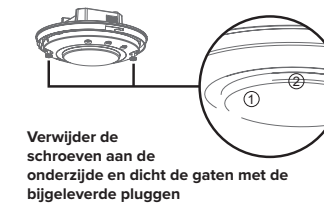


FIG. 8



Verwijder de schroeven aan de onderzijde en dicht de gaten met de bijgeleverde pluggen

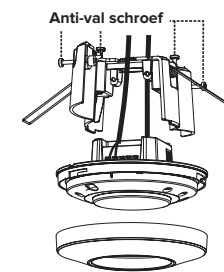


FIG. 9

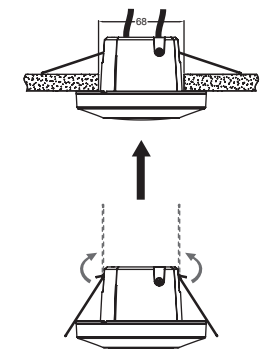


FIG. 10

2.5 OPBOUWMONTAGE

1. Bepaal de juiste afstand van de bevestigingsschroeven in de opbouwbehuizing voor de montage op een centraaldoos. Hiervoor zijn 4 paar sparingen aangebracht in de behuizing, variërend in afstand van 56 tot 80 mm zodat de behuizing altijd juist gemonteerd kan worden op diverse inbouwdozen. Selecteer hiervoor een gat met dezelfde afstand aan beide zijden (zie ook FIG. 11).
2. Om de bedrading door de sparingen aan de zijkant van de behuizing te voeren, dienen deze gemarkeerde, maar nog afgedekte gaten vrijgemaakt te worden met een zijkniptang. Voer vervolgens de bedrading door de vrijgemaakte gaten en strip de isolatie van de bedrading 6-8 mm (FIG. 12).
3. Gebruik voor de montage op een plafondplaat de 2 ronde uitsparingen in de behuizing en zet de behuizing vast met de 2 schroeven met rubber ringen (FIG. 13).
4. Sluit de bedrading aan en zet de sensor in de behuizing vast met de anti-val schroeven (FIG. 13).
5. Plaats de afdekplaat op de sensor, na plaatsing en instellen van de potmeters.

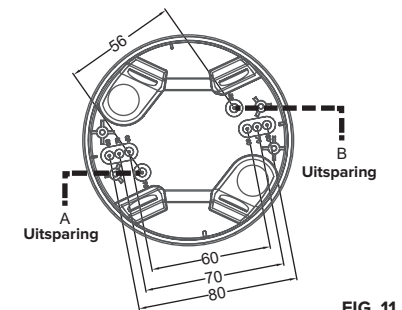


FIG. 11

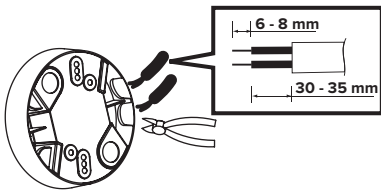


FIG. 12

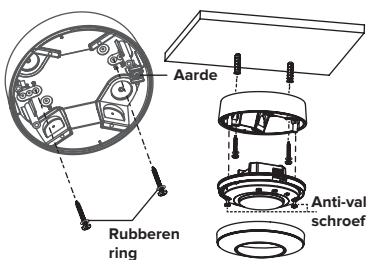


FIG. 13

2.6 IN BEDRIJF STELLEN

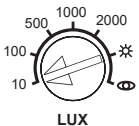
Wanneer de sensor volledig is aangesloten en gemonteerd kan hij in werking worden genomen. Controleer alle aansluitingen voor er spanning op de melder wordt gezet! Verdekt weggewerkt onder de afdekplaat bevinden zich de verschillende mogelijkheden voor de instellingen van de sensor. De werking en instellingen worden per onderdeel beschreven.

LET OP: Na inschakelen van de spanning op de sensor duurt het 60 sec. voor de sensor op bedrijfstemperatuur is en in gebruik genomen kan worden.

De sensor LED indicator zal aan blijven gedurende de opwarmtijd. Wanneer de sensor al eerder is ingesteld met de afstandsbediening zal de LED indicator knipperen tijdens deze opwarmperiode.

3.0 LUX INSTELLING

De Lux waarde wordt ingesteld met de linker potmeter. Naast instelling van de luxwaardes (3.1) kan hij ook worden ingesteld op Lux onafhankelijk schakelen (3.2) of kan een daglichtwaarde ingeleerd worden (3.3).



3.1 DAGLICHTAFHANKELIJK SCHAKELEN

De Luxwaarde kan van 10 tot 2000 lux worden ingesteld. De verlichting zal, bij beweging, inschakelen wanneer het gemeten lichtniveau zich onder de ingestelde waarde bevindt. Wanneer tijdens inschakeling het luxniveau voor meer dan 5 min. boven de ingestelde waarde komt zal de verlichting uitschakelen.

3.2 LUX ONAFHANKELIJK SCHAKELEN

Door de pijl naar het 'zon symbol' (☀) te draaien zal de melder bij elke beweging inschakelen ongeacht de hoeveelheid licht.

3.3 DAGLICHTNIVEAU INLEREN

Het is ook mogelijk het actuele daglichtniveau te laten meten en opslaan als drempelwaarde voor de sensor. Hiervoor wordt de pijl naar het 'oog symbol' (👁) gedraaid. Wanneer dit gebeurt zal de aangesloten verlichting uitschakelen en de led in de sensor zal 10 sec. knipperen. Vervolgens zal zowel de led in de sensor als de aangesloten verlichting voor 3 sec. inschakelen en vervolgens weer uitschakelen.

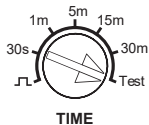
Op dat moment is het huidige lichtniveau opgeslagen als nieuwe drempelwaarde. De verlichting zal, bij beweging, inschakelen wanneer het gemeten lichtniveau zich onder deze opgeslagen waarde bevindt.

Wanneer er een waarde onder de 10 lux gemeten is zal deze worden opgeslagen als 10 lux. Bij een gemeten waarde boven de 2000 lux zal deze worden opgeslagen als 2000 lux.

LET OP; door voor de melder te staan bij het instellen van de lux waarde kan er veel licht weggenomen worden. Hierdoor wordt er een verkeerde waarde opgeslagen!

4.0 TIJDSINSTELLING

Met de potmeter Time kan de gewenste schakeltijd worden ingesteld. Hier kan gekozen worden voor verschillende nalooptijden en is er keuze voor de Puls functie (4.2) en de Test functie (4.3).



4.1 UITLOOPTIJD

Door de pijl te draaien kan de uitlooptijd naar wens ingesteld worden. Wanneer er binnen deze ingestelde tijd geen nieuwe beweging wordt gedetecteerd zal de verlichting uitschakelen.

4.2 PULS FUNCTIE

De 'Puls stand' (⌋) is voor gebruik in combinatie met een trappenhuisautomaat (zie Fig. 5) In deze stand geeft de melder, bij beweging, een korte puls van 1 sec. en wacht hij 9 sec. voor hij een volgende beweging detecteert.

4.3 TEST STAND

De TEST stand is voor het testen van de installatie. Middels deze functie kan de detectie en het detectiebereik getest worden, de ingestelde lux waarde heeft hierbij geen invloed.

Wanneer ingesteld zal bij elke waargenomen beweging de controle led in de melder 3 sec. gaan branden net als de aangesloten verlichting. Vervolgens zal deze uitschakelen voor 2 sec. voor de volgende beweging kan worden gedetecteerd.

5.0 GEBRUIK VAN EEN EXTERNE PULSSCHAKELAAR

Optioneel kan er gekozen worden voor het gebruik van een externe pulsschakelaar (zie Fig. 3 - 5). Een pulsschakelaar kan gebruikt worden om de verlichting handmatig in of uit te schakelen of om de bestaande schakeling te overrulen. Dit kan bijvoorbeeld praktisch zijn in ruimtes waar ook presentaties worden gegeven.

5.1 HANDMATIG INSCHAKELEN

Wanneer de verlichting met een korte puls wordt geactiveerd, blijft deze gedurende de ingestelde uitlooptijd (TIME) ingeschakeld. Zolang er beweging wordt gedetecteerd zal deze ingeschakeld blijven. Wanneer de melder, tijdens de duur van de uitlooptijd, geen beweging detecteert schakelt de verlichting uit en gaat hij weer over op het automatische programma.

5.2 HANDMATIG UITSCHAKELEN

Bij uitschakeling door een korte puls blijft de verlichting uitgeschakeld zolang er beweging wordt gedetecteerd. Als de melder tijdens de duur van de uitlooptijd (TIME) geen beweging heeft gedetecteerd, zal hij bij de eerstvolgende beweging de verlichting weer inschakelen. De puls functie is gedeactiveerd wanneer de ON/OFF functie wordt gebruikt op de afstandsbediening.

6.0 LENSMAKER

Er wordt een lensmasker geleverd om het detectieveld te maskeren. Het lensmasker heeft 2 lagen en elke laag heeft meerdere secties. Elke sectie maskeert een deel van het detectieveld.

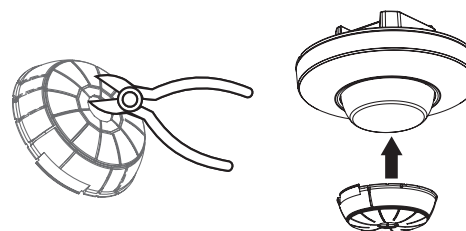


FIG. 14

AFSTANDSBEDIENING

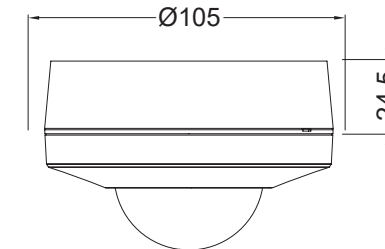
Er is een optionele afstandsbediening verkrijgbaar voor het eenvoudig instellen van de sensor.



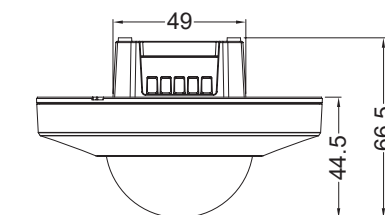
* Artikelnummer 870466

AFMETINGEN

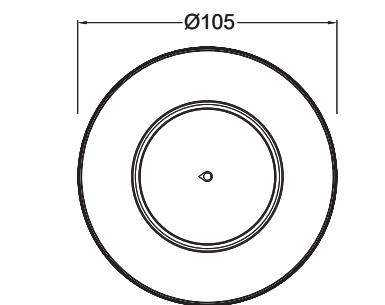
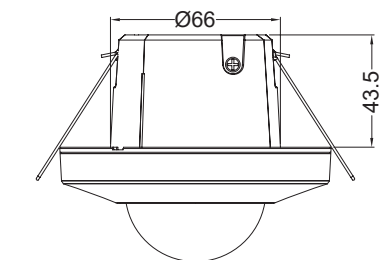
Plafond opbouw



Centraaldoos inbouw



Plafond inbouw



Afmetingen in mm

FIG. 15

Garantie: 24 maanden na productiedatum mits het product volgens voorschrift is toegepast en niet is geopend.

Klemko Techniek B.V.
Nieuwegracht 26, NL-3763 LB Soest
The Netherlands
T +31 (0)88 002 3300
info@klemko.nl
www.klemko.nl

MANUAL



870464 - HB-PIR-UNI-15M

SPECIFICATIONS

| | |
|----------------------|---|
| Connection voltage | 220 - 240 Vac 50/60 HZ |
| Connections | 230 Vac, Potential free |
| Switching capacity | Max 2000W (Cos $\pi = 1$) |
| LED with driver | 800VA / 720W / 27 drivers (PF=0.9) |
| LED retrofit | 800VA / 720W / 25 pieces (PF=0.9) |
| Fluorescence | 1200VA / 140 μ F |
| Circuit | Zero crossing |
| Detection range | Max \varnothing 20m at 15m height |
| Time setting | Pulse, 30 sec - 30 min |
| Lux value adjustable | 10 - 2000 lux |
| Temperature | -20° C to +45° C |
| IP-value | IP20 Built-in IP54 Mounted |
| Use | >0.5W |
| Fuse circuit breaker | 16A IEC/EN 60898 certified, Type B |
| Dimensions | Built-in: \varnothing 68 mm Outer diameter: 105 mm |
| Standards | CE / TÜV |

1.0 GENERAL DESCRIPTION

The HB-PIR-UNI 15M can be used to switch and control lighting in corridors, storage warehouses and other spaces with high ceilings.

This detector has 1 relay output with a switched-on phase with zero-crossing controller that is resistant to high incoming currents. An external switch box is not used. The connections and other electronics are integrated in the sensor head. The detection range is circular and a maximum of 20 metres in diameter. The inner core of this area has high sensitivity and the outer edge has a lower sensitivity level (bigger movements).

The sensor is fully adjustable in time and in lux value. This lux value can also be set automatically.

1.1 MAIN FEATURES AND SETTINGS

- Can be used both as a built-in unit and as a surface-mounted unit
- Installation also possible in main distribution point
- Potential-free output for HVAC circuit
- Two outputs separately adjustable
- Option to extend with pulse switches
- Self-learning luxury value setting
- Alternatively can also be set with remote control

2.0 INSTALLATION AND ASSEMBLY

NOTE: Before installation, disconnect all connection cables from the power supply. Read the user manual carefully beforehand. If in doubt, consult an authorised installer!

2.1 POSITIONING

The best height for mounting the unit is 15 metres. The higher the sensor is positioned, the more the detection sensitivity decreases.

When the detection fields are crossed
Approx. \varnothing 20 m at 15 m height, \varnothing 15m at 10m height and \varnothing 9m at 6m height (at 20 °C).

When the sensor is approached headon
Approx. \varnothing 8 m at 15 m height, \varnothing 6m at 10m height and \varnothing 4m at 6m height (at 20 °C).

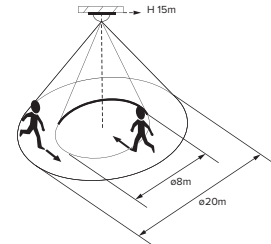


FIG. 1

Determine the positioning of the detector when installing and take the following into account:

1. Air ducts: pay attention to emissions from hoods, heating grilles, tumble dryers, etc.
2. Objects that can move through air currents such as plants and curtains.
3. Do not point the sensor at other light sources.
4. Do not point the sensor at highly reflective surfaces such as swimming pools (due to rapid temperature fluctuations).
5. Take into account any walking directions (always try to position the field in such a way that the walking direction crosses the field instead of being perpendicular to the sensor).

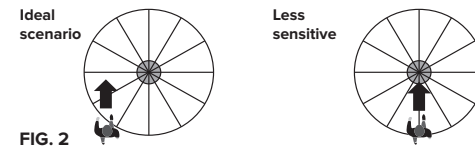


FIG. 2

2.2 MOUNTING

The sensor can be used by itself but can also be combined with several sensors or, for example, an automatic staircase light. The various connections can be found in the following connection diagrams. Coupling with an external pulse switch (on P/S) or the use of the potential-free contact is always an option.

- Standard connection:

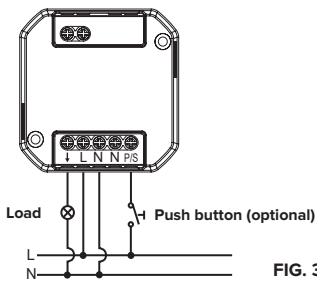


FIG. 3

- Connecting multiple sensors in parallel (max. 6 pcs):

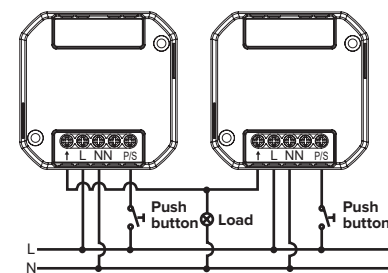


FIG. 4

- Automatic staircase light:

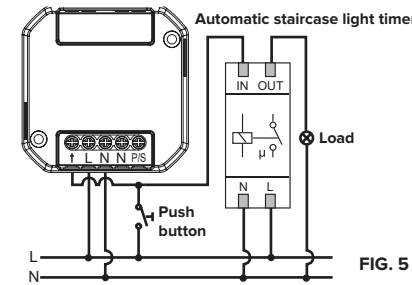


FIG. 5

2.3 MAIN DISTRIBUTION POINT INSTALLATION

1. Remove the cover plate from the sensor.
2. Pull the wiring out of the main distribution point and strip and remove the insulation from the wiring 6 to 8 mm (see FIG. 6).
3. Screw the mounting plate on the sensor under the main distribution point and attach it to the housing of the sensor by means of the two anti-fall screws (fig. 7).
4. Place the cover plate on the sensor, after placing and adjusting the potentiometers.

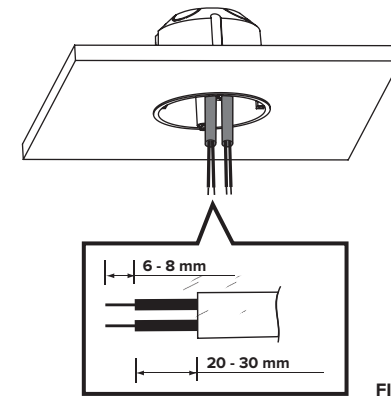


FIG. 6

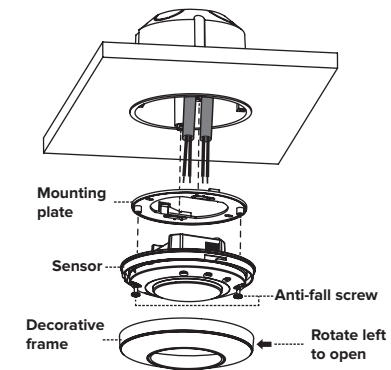


FIG. 7

2.4 FLUSH MOUNTING WITH CLAMPING SPRINGS

1. Drill a 68 mm diameter hole in the ceiling and pull the wiring out through the hole. Strip the insulation of the wiring 6 - 8 mm (see FIG. 8).
2. Remove the two screws at the bottom and close the holes with the supplied plugs.
3. Connect the wiring to the sensor and then screw the housing with clamping springs, by means of the two anti-fall screws, on the sensor housing (FIG. 9).
4. Then place the sensor in the drilled hole in the ceiling (FIG. 10).
5. Place the cover plate on the sensor, after installation and setting the potentiometer.

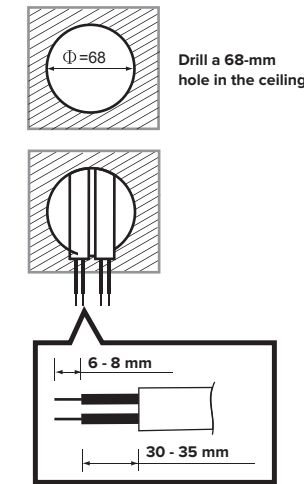
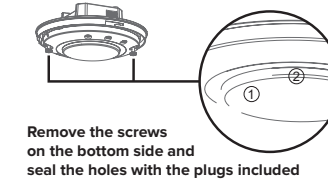


FIG. 8



Remove the screws on the bottom side and seal the holes with the plugs included

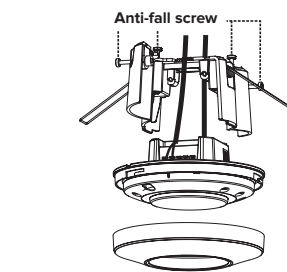


FIG. 9

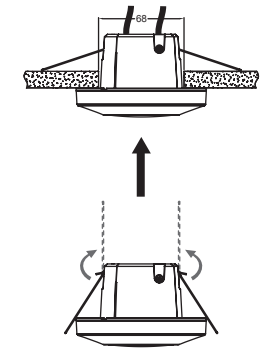


FIG. 10

2.5 SURFACE MOUNTING

1. Determine the correct distance of the mounting screws in the surface-mounted housing for mounting on a main distribution point. For this purpose, 4 pairs of recesses have been made in the housing, varying in distance from 56 to 80 mm so that the housing can always be mounted correctly on various built-in points. To do this, select a hole with the same distance on both sides (see also FIG. 11).
2. In order to feed the wiring through the recesses on the side of the housing, these marked but still covered holes must be cleared with side cutting pliers. Then feed the wiring through the cleared holes and strip the insulation of the wiring 6-8 mm (FIG. 12).
3. For mounting on a ceiling panel, use the 2 round recesses in the housing and secure the housing with the 2 screws with rubber rings (FIG. 13).
4. Connect the wiring and secure the sensor in the housing with the anti-fall screws (FIG. 13).
5. Place the cover plate on the sensor, after placing and adjusting the potentiometers.

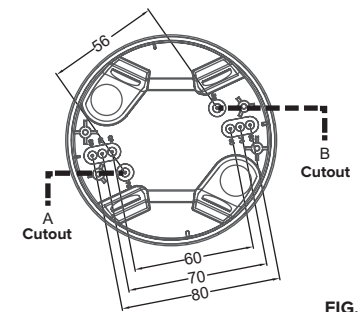


FIG. 11

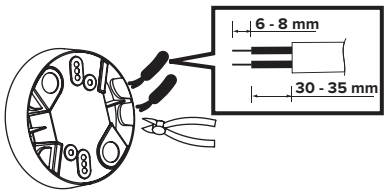


FIG. 12

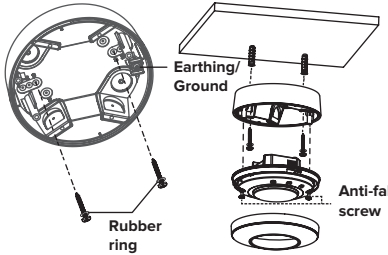


FIG. 13

2.6 STARTING UP

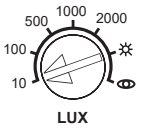
When the sensor is fully connected and assembled, it can be activated. Check all connections before applying power to the detector! Tucked away under the cover plate are the various options for the settings on the sensor. The operation and settings are described per component.

NOTE: after switching on the voltage on the sensor, it takes 60 seconds before the sensor is at operating temperature and can be put into operation.

The sensor led indicator will remain on during the warm-up time. If the sensor has already been set with the remote control, the led indicator will flash during this warm-up period.

3.0 LUX SETTING

The Lux value is set with the left potentiometer. In addition to setting the lux values (3.1), it can also be set to Lux independent control (3.2) or a daylight value can be taught and stored (3.3). The Lux value setting only applies to Load 1! The potential-free contact switches Lux independent.



3.1 DAYLIGHT DEPENDENT SWITCH

The Lux value can be set from 10 to 2000 lux. In the event of movement, the lighting will switch on when the measured light level is below the set value. If the lux level exceeds the set value for more than 5 minutes during the power-on, the lighting will switch off.

3.2 LUX INDEPENDENT SWITCH

By turning the arrow to the 'sun symbol' (☀), the detector will switch on with each movement regardless of the amount of light.

3.3 MEASURE DAYLIGHT LEVEL

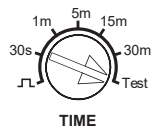
It is also possible to have the current daylight level measured and stored as a threshold value for the sensor. To do this, the arrow is rotated to the 'eye symbol' (👁). When this happens, the connected lighting will switch off and the led in the sensor will flash for 10 sec. Then both the led in the sensor and the connected lighting will switch on for 3 seconds and then switch off again. In that moment, the current light level is stored as a new threshold value. When there is movement, the lighting will switch on when the measured light level is below this stored value.

If a value below 10 lux is measured, it will be stored as 10 lux. If the measured value exceeds 2000 lux, it will be stored as 2000 lux.

CAUTION: By standing in front of the detector when setting the lux value, a lot of light can be blocked out. This will store an incorrect value!

4.0 TIME SETTING

The time potentiometer can be used to set the preferred time. Here you can choose between different follow-up times and you can select the pulse function (4.2) and the test function (4.3).



4.1 RUN-DOWN TIME

By rotating the arrow, the run-down time can be set as desired. If no new movement is detected within this set time, the lighting will switch off.

4.2 PULSE FUNCTION

The 'Pulse position' (⏏) is for use in combination with an automatic staircase light (see Fig. 5) In this position, the detector, when moving, gives a short pulse of 1 sec. and waits 9 sec. before detecting a subsequent movement.

4.3 TEST FUNCTION

The TEST setting is for testing the installation. This function can be used to test the detection and the detection range: the set lux value has no influence on this. If set, the control led in the detector will light up for 3 seconds with each observed movement, just like the connected lighting. It will then switch off for 2 seconds before the next movement can be detected.

5.0 USING AN EXTERNAL PULSE SWITCH

Alternatively, you can choose to use an external pulse switch (see Fig. 3-5). A pulse switch can be used to switch the lighting on or off manually or to override the existing circuit. This can be practical, for example, in rooms where presentations are given.

5.1 MANUAL POWER ON

When the lighting is activated with a short pulse, it remains switched on for the set run-down TIME (TIME 1). As long as movement is detected, it will remain switched on. If the detector does not detect any movement during the duration of the run-down time, the lighting switches off and switches back to the automatic program.

5.2 MANUAL SHUTDOWN

When switched off by a short pulse, the lighting remains switched off as long as movement is detected. If the detector has not detected any movement during the duration of the run-down TIME (TIME 1), it will switch on the lighting again during the next movement.

The pulse function is deactivated when the ON/off function is used on the remote control.

6.0 LENS COVER

A lens mask is provided to mask the detection field. The lens mask has 2 layers and each layer has several sections. Each section masks part of the detection field.

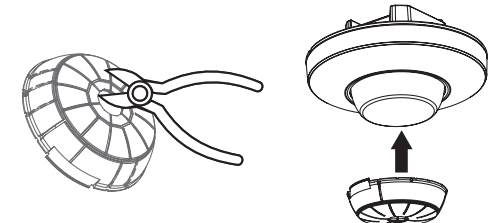


FIG. 14

REMOTE CONTROL

An optional remote control is available for easy sensor setup.

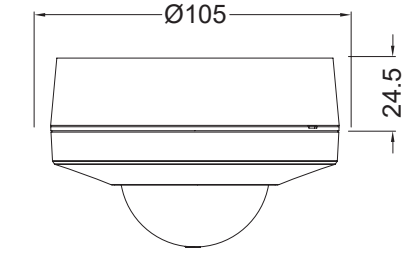


* Article number 870466

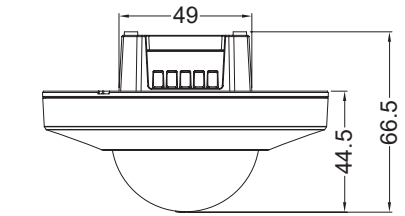
AFMETINGEN

870474/870476

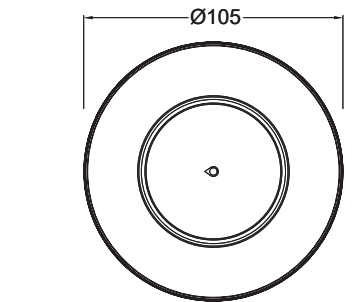
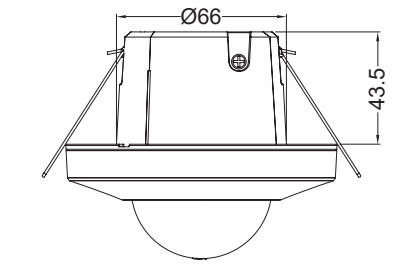
Ceiling surface-mounted



Central box built-in



Ceiling recessed



Dimensions in mm

FIG. 15

Warranty: 24 months after the date of manufacture, provided that the product has been applied in accordance with the regulations and has not been opened.

Klemko Techniek B.V.
 Nieuwegracht 26, NL-3763 LB Soest
 The Netherlands
 T +31 (0)88 002 3300
 info@klemko.nl
 www.klemko.nl

MODE D'EMPLOI



870464 - HB-PIR-UNI-15M

SPÉCIFICATIONS

| | |
|-----------------------------|---|
| Tension de connexion | 220 - 240 Vac 50/60 HZ |
| Connexion | 230 Vac, libre de potentiel |
| Capacité de com. | Max 2000W (Cos π = 1) |
| LED avec driver | 800VA / 720W / 27 drivers (PF=0.9) |
| LED retrofit | 800VA / 720W / 25 pièces (PF=0.9) |
| Fluorescence | 1200VA / 140 μ F |
| Commutation | Passage à zéro |
| Portée de détection | Max \varnothing 20m à la 15m hauteur |
| Réglage de l'heure | Puls, 30 sec - 30 min |
| Valeur lux réglable | 10 - 2000 lux |
| Température | -20° C à +45° C |
| Valeur IP | IP20 Encastré IP54 Apparent |
| Consommation | >0.5W |
| Fusible | 16A IEC/EN 60898 certified, Type B |
| Dimension | Encastré : \varnothing 68 mm Diamètre externe : 105 mm |
| Normes | CE / TÜV |

1.0 DESCRIPTION GENERALE

On utilise le HB-PIR-UNI 15M pour allumer et contrôler l'éclairage dans les couloirs, les entrepôts et autres espaces en hauteur. Ce détecteur dispose d'une sortie relais avec une phase de commutation avec contrôleur de passage à zéro qui peut supporter des courants d'appel élevés. Aucun bloc de commutation externe n'est utilisé. Les connexions et autres éléments électroniques sont intégrés dans la tête du capteur. La zone de détection est une zone circulaire d'un diamètre maximal de 20 mètres. Le noyau interne de cette zone a une sensibilité élevée et le bord externe a un niveau de sensibilité plus faible (mouvements plus importants). Le capteur est entièrement réglable en temps et en niveau de valeur lux. Cette valeur lux peut également être enregistrée automatiquement.

1.1 PRINCIPALES CARACTÉRISTIQUES ET FONCTIONS

- Peut être utilisé pour un montage encastré ou en surface
- Installation également possible dans les prises de courant
- Sortie libre de potentiel pour la commutation HVAC
- Deux sorties réglables individuellement
- Possibilité d'extension avec des interrupteurs à impulsion
- Réglage de la valeur Lux
- Peut également être réglé par télécommande en option

2.0 PLACEMENT ET MONTAGE

ATTENTION : avant le montage, mettez tous les câbles de connexion hors tension. Lisez attentivement le mode d'emploi. En cas de doute, consultez un installateur agréé !

2.1 PLACEMENT

La hauteur de montage optimale est de 15 mètres. Si le capteur est monté plus haut, la sensibilité de détection est réduite.

En croisant des champs de détection Environ \varnothing 20m à 15m de hauteur, \varnothing 15m à 10m de hauteur et \varnothing 9m à 6m de hauteur (à 20 °C).

En s'approchant droit vers le capteur Environ \varnothing 8m à 15m de hauteur, \varnothing 6m à 10m de hauteur et \varnothing 4m à 6m de hauteur (à 20 °C)

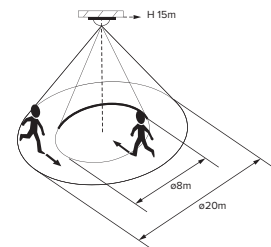


FIG. 1

Déterminez l'endroit où le détecteur doit être monté et tenez compte des éléments suivants :

1. Conduits d'air : tenez compte des émissions des hottes aspirantes, des bouches de chauffage, des sèche-linge à linge, etc.
2. Les objets qui peuvent se déplacer grâce aux courants d'air, comme les plantes et les rideaux.
3. N'orientez pas le capteur vers d'autres sources de lumière
4. N'orientez pas le capteur vers des surfaces soumises à une forte réflexion, comme les piscines (en raison des changements rapides de température).
5. Tenez compte des éventuelles directions de marche (essayez toujours de placer le champ de manière à ce que la direction de la marche traverse le champ au lieu de s'approcher du capteur en ligne droite)

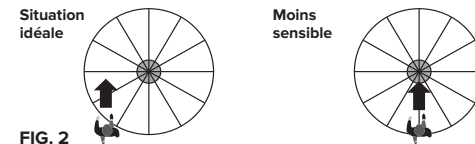


FIG. 2

2.2 MONTAGE

Le capteur peut être utilisé seul, mais aussi en combinaison avec plusieurs capteurs ou, par exemple, avec un automate d'escalier. Les schémas de connexion suivants montrent les différentes connexions. La connexion avec un interrupteur à impulsion externe (sur P/S) ou l'utilisation du contact libre de potentiel est toujours en option.

- Connexion standard :

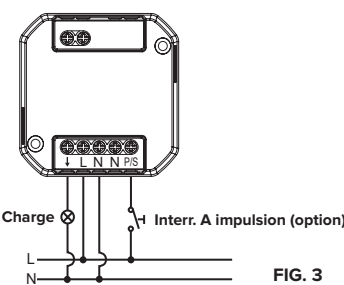


FIG. 3

Connecter plusieurs capteurs en parallèle (max. 6 pièces) :

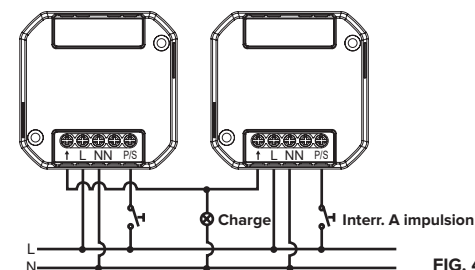


FIG. 4

- Connexion au fusible de l'escalier :

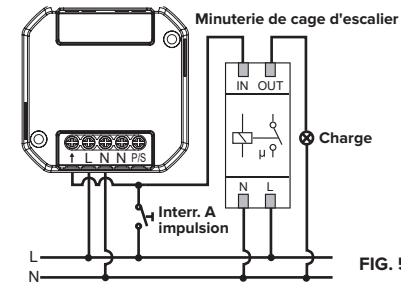


FIG. 5

2.3 INSTALLATION DANS UNE BOÎTE DE JONCTION

1. Retirez la plaque de protection du capteur.
2. Tirez le câblage hors de la boîte de jonction et dénudez et retirez l'isolation du câblage sur 6 à 8 mm (voir FIG. 6).
3. Vissez la plaque de montage du capteur sous la boîte de jonction et fixez-la au boîtier du capteur à l'aide des deux vis antichute (FIG. 7).
4. Placez la plaque de recouvrement sur le capteur, après avoir placé et réglé les potentiomètres

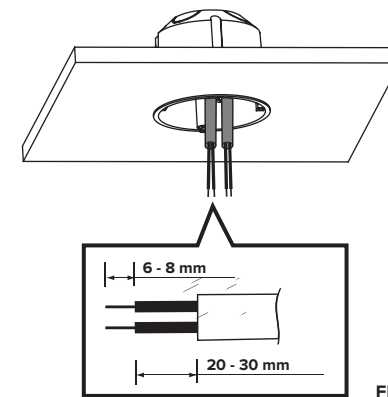


FIG. 6

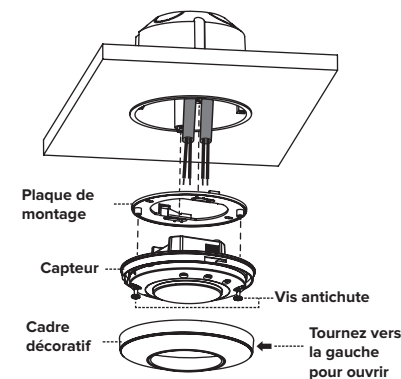


FIG. 7

2.4 MONTAGE ENCASTRÉ AVEC RESSORTS DE SERRAGE

1. Percez un trou de 68 mm de diamètre dans le plafond et faites sortir le câblage par le trou. Dénudez l'isolation du câblage sur 6 à 8 mm (voir fig. 8)
2. Retirez les deux vis situées sur la face inférieure et fermez les trous avec les bouchons fournis
3. Connectez le câblage au capteur puis vissez le boîtier avec les ressorts de serrage sur le boîtier du capteur à l'aide des 2 vis antichute (fig. 9)
4. Placez ensuite le capteur dans le trou percé dans le plafond (FIG. 10).
5. Placez la plaque de protection sur le capteur, après avoir positionné et réglé les potentiomètres.

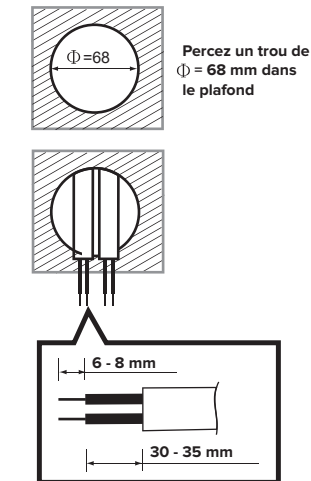
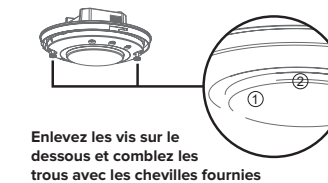


FIG. 8



Enlevez les vis sur le dessous et comblez les trous avec les chevilles fournies

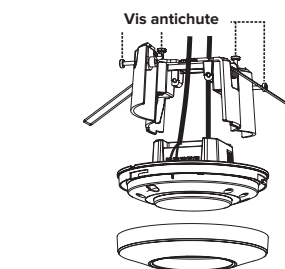


FIG. 9

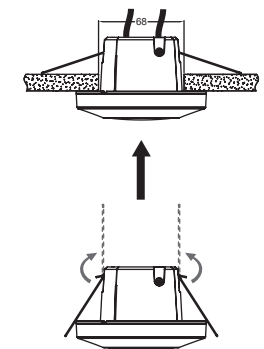


FIG. 10

2.5 MONTAGE EN SURFACE

1. Déterminez la distance adéquate des vis de montage dans le boîtier en saillie pour le montage sur une boîte de jonction. À cet effet, 4 paires d'évidements ont été prévues dans le boîtier, dont la distance varie de 56 à 80 mm, afin que le boîtier puisse toujours être monté correctement sur les différentes boîtes d'encastrement. Pour ce faire, sélectionnez un trou avec la même distance des deux côtés (voir aussi FIG. 11)
2. Pour faire passer les fils dans les ouvertures sur le côté de l'enceinte, dégagés ces trous marqués mais encore couverts à l'aide de cutters latéraux. Faites ensuite passer le câblage dans les trous dégagés et dénudez l'isolation du câblage sur 6-8 mm (FIG. 12).
3. Pour le montage sur une dalle de plafond, utilisez les 2 découpes rondes dans le boîtier et fixez le boîtier avec les 2 vis avec rondelles en caoutchouc (FIG. 13).
4. Connectez le câblage et fixez le capteur dans le boîtier avec les vis antichute (FIG. 13).
5. Après avoir placé et ajusté les potentiomètres, placez la plaque de recouvrement sur le capteur.

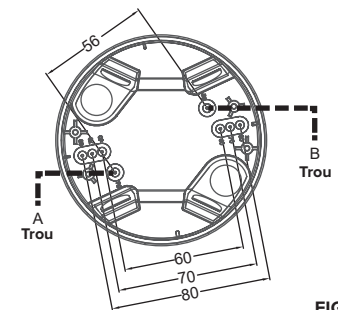


FIG. 11

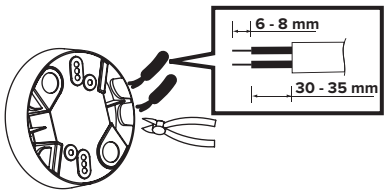


FIG. 12

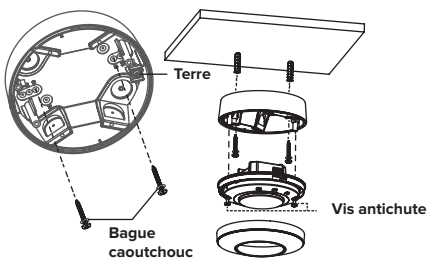


FIG. 13

2.6 MISE EN SERVICE

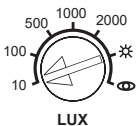
Lorsque le capteur est entièrement connecté et monté, il peut être mis en service. Vérifiez toutes les connexions avant de mettre le détecteur sous tension ! Les différentes possibilités de réglage du capteur sont dissimulées sous la plaque de protection. Le fonctionnement et les réglages sont décrits pour chaque partie.

ATTENTION : après la mise sous tension du capteur, il faut 60 secondes avant que le capteur n'atteigne la température de fonctionnement et puisse être utilisé

L'indicateur LED du capteur restera allumé pendant la période de mise en température. Si le capteur a été préalablement configuré à l'aide de la télécommande, le voyant LED clignotera pendant cette période de mise en température.

3.0 RÉGLAGE DES LUX

La valeur Lux est définie avec le potentiomètre de gauche. Outre le réglage des valeurs lux (3.1), il est également possible de régler la commutation indépendante Lux (3.2) ou d'apprendre une valeur de lumière du jour (3.3). Le réglage de la valeur lux ne s'applique qu'à Charge 1 ! Le contact sans potentiel commute de manière indépendante.



3.1 COMMUTATION EN FONCTION DE LA LUMIÈRE DU JOUR

La valeur en lux peut être réglée de 10 à 2000 lux. L'éclairage s'allume lorsqu'un mouvement est détecté et lorsque le niveau de lumière mesuré est inférieur à la valeur définie. Si le niveau de lux dépasse la valeur définie pendant plus de 5 minutes, l'éclairage s'éteint.

3.2 COMMUTATION INDÉPENDANTE DES LUX

En tournant la flèche vers le « symbole du soleil » (☀), le détecteur s'allume dès qu'il y a un mouvement, quelle que soit la quantité de lumière.

3.3 APPRENDRE LE NIVEAU DE LUMIÈRE DU JOUR

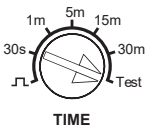
Il est également possible de faire mesurer le niveau actuel de lumière du jour et de l'enregistrer comme valeur seuil pour le capteur. Pour ce faire, tournez la flèche vers le « symbole de l'œil » (👁). Lorsque cela se produit, l'éclairage connecté s'éteint et la LED du capteur clignote pendant 10 secondes. Ensuite, la LED du capteur et l'éclairage connecté s'allument pendant 3 secondes et s'éteignent à nouveau.

À ce moment-là, le niveau de lumière actuel est enregistré comme nouveau seuil. En cas de mouvement, l'éclairage s'allume lorsque le niveau de lumière mesuré est inférieur à cette valeur enregistrée. Lorsqu'une valeur inférieure à 10 lux est mesurée, elle est enregistrée comme 10 lux. Lorsque la valeur mesurée est supérieure à 2000 lux, la valeur est enregistrée comme 2000 lux.

ATTENTION : le fait de se tenir debout devant le détecteur lors du réglage de la valeur en lux peut faire perdre beaucoup de lumière. Cela entraînera l'enregistrement d'une valeur incorrecte !

4.0 RÉGLAGE DE L'HEURE

Le potentiomètre Time permet de régler le temps de commutation souhaité. Différents temps additionnels peuvent être sélectionnés ici et il est possible de choisir entre la fonction Impulsion (4.2) et la fonction Test (4.3).



4.1 TEMPORISATION

En tournant la flèche, la temporisation peut être réglée selon les besoins. Si aucun nouveau mouvement n'est détecté dans le temps imparti, l'éclairage s'éteint.

4.2 MODE IMPULSION

Le mode « Impulsion » (⏏) est utilisé en combinaison avec une unité de contrôle automatique d'escalier (voir Fig. 5). Dans ce mode, le détecteur émet une courte impulsion de 1 sec. lors d'un mouvement et attend 9 sec. avant de détecter le mouvement suivant.

4.3 MODE TEST

Le mode TEST sert à tester le système. Cette fonction permet de tester la détection et la plage de détection ; la valeur lux réglée n'a aucune influence sur ce point. Lorsqu'elle est définie, la LED de contrôle du détecteur s'allume pendant 3 secondes à chaque mouvement détecté, tout comme l'éclairage connecté. Ensuite, il s'éteint pendant 2 secondes avant que le prochain mouvement puisse être détecté.

5.0 EMPLOI D'UN INTERRUPTEUR À IMPULSION EXTERNE

En option, on peut utiliser un interrupteur à impulsion externe (voir Fig. 3 - 5). On peut utiliser un interrupteur à impulsion pour allumer ou éteindre l'éclairage manuellement ou pour neutraliser le circuit existant. C'est par exemple pratique dans les salles où se tiennent également des présentations.

5.1 MISE EN MARCHÉ MANUELLE

Lorsqu'il est activé par une courte impulsion, l'éclairage reste allumé pendant le temps d'extinction réglé (TEMPS 1). Il reste allumé tant qu'un mouvement est détecté. Si le détecteur ne détecte aucun mouvement pendant la durée du délai, l'éclairage s'éteint et revient au programme automatique.

5.2 ARRÊT MANUEL

S'il est éteint par une courte impulsion, l'éclairage reste éteint aussi longtemps qu'un mouvement est détecté. Si le détecteur n'a pas détecté de mouvement pendant la durée du temps d'extinction (TEMPS 1), il rallumera l'éclairage la prochaine fois qu'un mouvement sera détecté. La fonction d'impulsion est désactivée lorsque la fonction ON/OFF est utilisée sur la télécommande.

6.0 MASQUE DE LENTILLE

Un cache objectif est fourni pour masquer le champ de détection. Le cache objectif comporte 2 couches et chaque couche possède plusieurs sections. Chaque section masque une partie de la zone de détection.

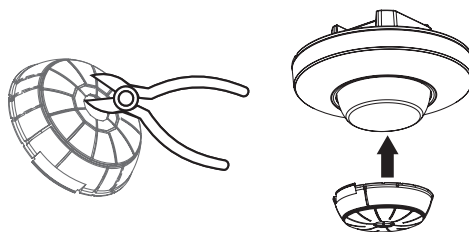


FIG. 14

TÉLÉCOMMANDE

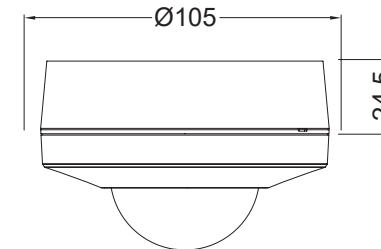
Une télécommande en option est disponible pour une configuration facile du capteur.



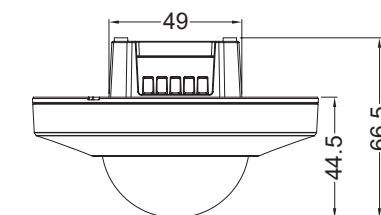
* Artikelnummer 870466

DIMENSIONS 870474/870476

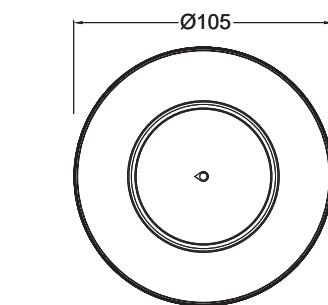
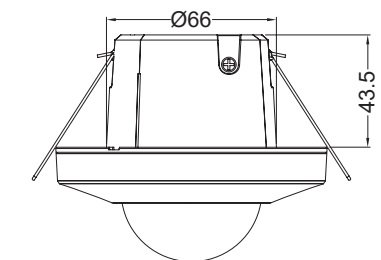
Plafond apparent



Boîte centrale intégrée



Plafond encastré



Dimensions en mm

FIG. 15

Garantie : 24 mois à compter de la date de fabrication, à condition que le produit ait été appliqué conformément aux instructions et qu'il n'ait pas été ouvert.

Klemko Techniek B.V.
Nieuwegracht 26, NL-3763 LB Soest
The Netherlands
T +31 (0)88 002 3300
info@klemko.nl
www.klemko.nl



870464 - HB-PIR-UNI-15M

SPEZIFIKATIONEN

| | |
|-----------------------------|---|
| Eingangsspannung | 220 - 240 Vac 50/60 HZ |
| Anschlüsse | 230 Vac, Potentialfrei |
| Schaltleistung | Max 2000W (Cos φ = 1) |
| LED mit Treiber | 800VA / 720W / 27 Treiber (PF=0.9) |
| LED-Nachrüstung | 800VA / 720W / 25 Stück (PF=0.9) |
| Leuchtstofflampe | 1200VA / 140 µF |
| Schaltung | Nulldurchgang |
| Erfassungsbereich | Max Ø 20m auf 15m Höhe |
| Zeiteinstellung | Puls, 30 sec - 30 min |
| Lux-Wert einstellbar | 10 - 2000 lux |
| Temperaturbereich | -20° C bis +45° C |
| IP-Wert | IP20 Eingebaut IP54 Aufgebaut |
| Leistungsaufnahme | >0.5W |
| Absichern mit | 16A IEC/EN 60898 certified, Type B |
| Abmessungen | Eingebaut: Ø 68 mm Äußerer Durchmesser: 105 mm |
| Normen | CE / TÜV |

1.0 ALLGEMEINE BESCHREIBUNG

Der HB-PIR-UNI 15M kann zum Schalten und Steuern der Beleuchtung in Fluren, Lagerhallen und anderen hohen Räumen verwendet werden. Dieser Detektor hat 1 Relaisausgang mit einer geschalteten Phase mit Nulldurchgangssteuerung, die hohen Eingangsströmen standhält. Es wird kein externer Schaltblock verwendet. Die Anschlüsse und andere Elektronik sind in den Sensorkopf integriert. Der Erfassungsbereich ist ein kreisförmiger Bereich mit einem Durchmesser von bis zu 20 Metern. Der innere Kern dieses Bereichs hat eine hohe Empfindlichkeit und der äußere Rand hat eine niedrigere Empfindlichkeitsstufe (größere Bewegungen). Der Sensor ist in Bezug auf die Zeit und den Lux-Schwellenwert vollständig einstellbar. Dieser Lux-Wert kann auch automatisch erlernt werden.

1.1 HAUPTMERKMALE UND FUNKTIONEN

- Unterputz-, wie auch Aufputzmontage möglich
- Einbau auch in Hauptsteckdosen möglich
- Potentialfreier Ausgang für HLK-Schaltung
- Zwei Ausgänge individuell einstellbar
- Möglichkeit der Erweiterung mit Impulsschaltern
- Selbstlern-Modus LUX-Wert
- Kann optional auch mit Fernbedienung eingerichtet werden

2.0 PLATZIERUNG UND MONTAGE

ACHTUNG: Schalte alle Verbindungskabel vor der Installation spannungsfrei. Lesen Sie die Bedienungsanleitung sorgfältig durch. Im Zweifelsfall wenden Sie sich an einen anerkannten Installateur!

2.1 PLATZIERUNG

Die optimale Montagehöhe liegt 2,5 Meter. Wenn der Sensor höher montiert wird, verringert sich die Erkennungsempfindlichkeit.

Bei Überschreitung von Erfassungsfeldern
Ungefähr: Ø 20m in 15m Höhe, Ø 15m in 10m Höhe und Ø 9m in 6m Höhe (bei 20° C)

Bei gerader Annäherung an den Sensor
Etwa Ø 8m in 15m Höhe, Ø 6m in 10m Höhe und Ø 4m in 6m Höhe (bei 20° C).

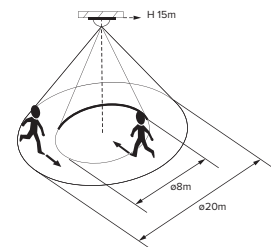


FIG. 1

Bestimmen Sie die Stelle, an dem der Detektor montiert werden soll, und beachten Sie dabei Folgendes:

1. Luftkanäle: achten Sie auf die Emissionen von Dunstabzugshauben, Heizungsabzügen, Wäschetrocknern usw.
2. Objekte, die sich durch Luftströmungen bewegen können, wie Pflanzen und Vorhänge.
3. Richte den Sensor nicht auf andere Lichtquellen.
4. Richten Sie den Sensor nicht auf stark reflektierende Oberflächen wie z. B. Schwimmbekken (wegen der schnellen Temperaturänderungen).
5. Berücksichtigen Sie eventuelle Laufwege. (versuchen Sie immer, das Feld so zu platzieren, dass die Laufrichtung das Feld kreuzt, anstatt sich dem Sensor in einer geraden Linie zu nähern)

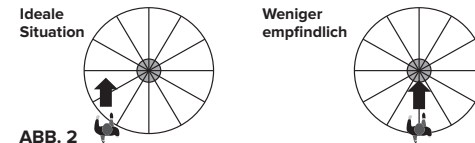


ABB. 2

2.2 MONTAGE

Der Sensor kann allein oder in Kombination mit mehreren Sensoren oder z.B. einem Treppenhausregler verwendet werden. Die folgenden Anschlussdiagramme zeigen die verschiedenen Anschlüsse. Die Kopplung mit einem externen Impulsschalter (bei P/S) oder die Verwendung des potenzialfreien Kontakts ist immer optional.

- Standardanschluss:

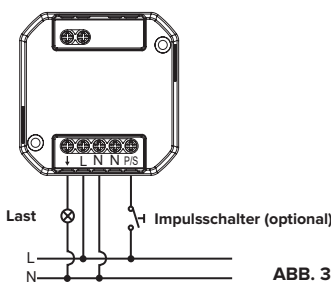


ABB. 3

- Mehrere Sensoren parallel anschließen (max. 6 Stück):

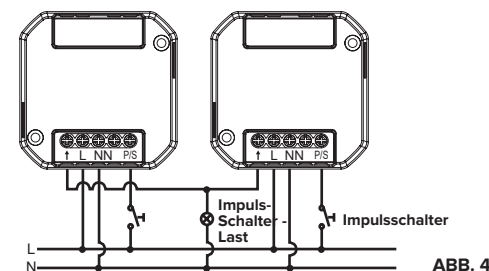


ABB. 4

- Anbindung von Treppenhausreglern:

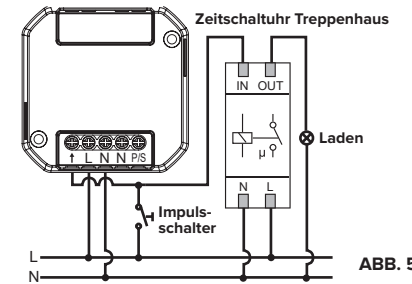


ABB. 5

2.3 EINBAU IN LAMPENANSCHLUSS

1. Entfernen Sie die Abdeckplatte des Sensors.
2. Ziehen Sie das Kabel aus dem Lampenanschluss und entfernen Sie die Isolierung auf 6 bis 8 mm vom Kabel (siehe ABB. 6).
3. Schrauben Sie die Sensor-Montageplatte unter den Lampenanschluss und befestigen Sie sie mit den beiden Anti-Fall-Schrauben im Sensorgehäuse. (ABB. 7)
4. Setzen Sie die Abdeckplatte auf den Sensor, nachdem Sie die Potentiometer angebracht und eingestellt haben.

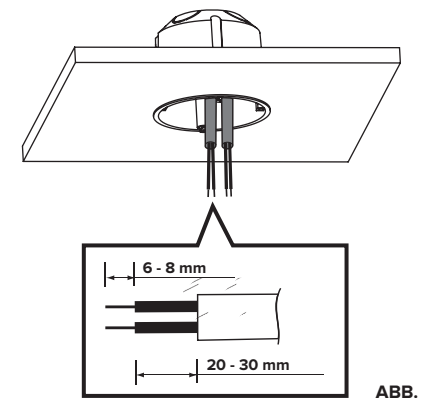


ABB. 6

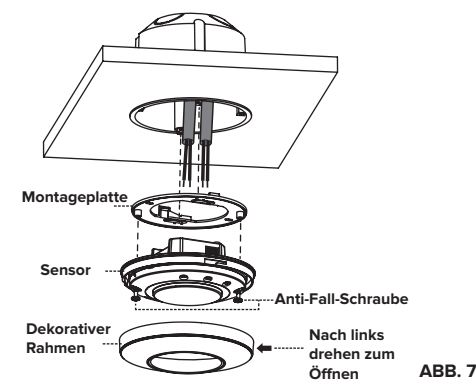
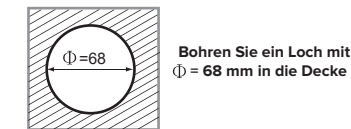


ABB. 7

2.4 UNTERPUTZMONTAGE MIT KLEMMFEDERN

1. Bohren Sie ein Loch mit einem Durchmesser von 68 mm in die Decke und ziehen Sie die Kabel durch das Loch heraus. Absisolieren Sie die Verkabelung auf 6 - 8 mm (siehe ABB. 8).
2. Entfernen Sie die beiden Schrauben an der Unterseite und verschließen Sie die Löcher mit den mitgelieferten Stopfen.
3. Schließen Sie die Verkabelung an den Sensor an und schrauben Sie dann das Gehäuse mit den Klemmfedern mit den beiden Sicherungsschrauben auf das Sensorgehäuse (ABB. 9).
4. Stecken Sie dann den Sensor in das gebohrte Loch in der Decke (ABB. 10).
5. Setzen Sie die Abdeckplatte auf den Sensor, nachdem Sie die Potentiometer angebracht und eingestellt haben.



Bohren Sie ein Loch mit Ø = 68 mm in die Decke

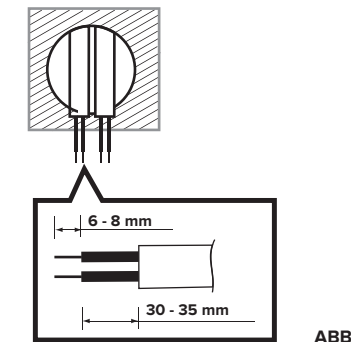
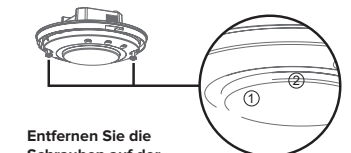


ABB. 8



Entfernen Sie die Schrauben auf der Unterseite und verschließen Sie die Löcher mit den mitgelieferten Dübeln.

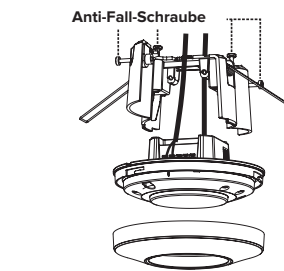


ABB. 9

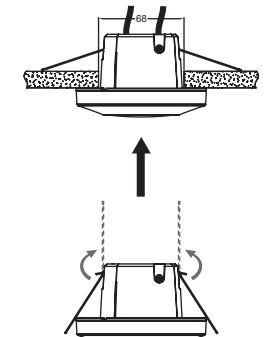


ABB. 10

2.5 AUFPUTZMONTAGE

1. Ermitteln Sie den richtigen Abstand der Befestigungsschrauben im Aufputzgehäuse für die Montage auf einem Lampenanschluss. Zu diesem Zweck sind 2x4 Aussparungen im Gehäuse vorgesehen, die in einem Abstand von 56 bis 80 mm variieren, damit das Gehäuse immer korrekt auf verschiedenen Aufputzdosen montiert werden kann. Wählen Sie dazu ein Loch mit dem gleichen Abstand auf beiden Seiten (siehe auch ABB. 11).
2. Um die Kabel durch die Öffnungen an der Seite des Gehäuses zu führen, müssen diese markierten, aber noch abgedeckten Löcher mit einem Seitenschneider freigeschnitten werden. Führen Sie dann das Kabel durch die freien Löcher und absisolieren Sie das Kabel auf 6-8 mm (ABB. 12).
3. Für die Montage an einer Deckenplatte verwenden Sie die 2 runden Ausschnitte im Gehäuse und befestigen das Gehäuse mit den 2 Schrauben mit Gummiringen (ABB. 13).
4. Schließen Sie die Verkabelung an und befestigen den Sensor mit den Schrauben zur Absturzicherung im Gehäuse (ABB. 13).
5. Setzen Sie die Abdeckplatte auf den Sensor, nachdem Sie die Potentiometer angebracht und eingestellt haben.

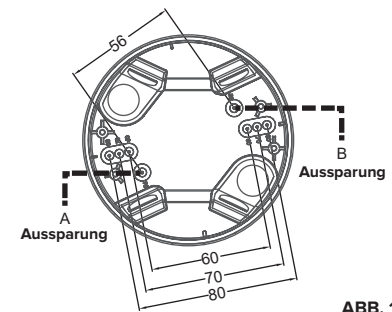


ABB. 11

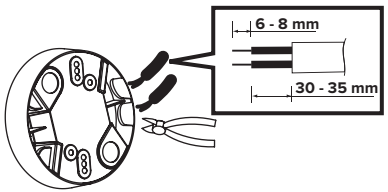


ABB. 12

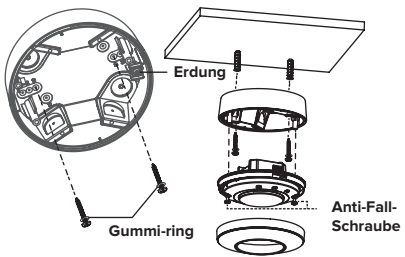


ABB. 13

2.6 INBETRIEBNAHME

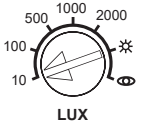
Wenn der Sensor vollständig angeschlossen und montiert ist, kann er in Betrieb genommen werden. Überprüfen Sie alle Anschlüsse, bevor Sie den Detektor mit Strom versorgen! Versteckt unter der Abdeckplatte befinden sich die verschiedenen Möglichkeiten zur Einstellung des Sensors. Die Bedienung und die Einstellungen werden für jede Komponente beschrieben.

ACHTUNG: Nach dem Einschalten der Stromversorgung am Sensor dauert es 60 Sekunden, bis der Detektor seine Betriebstemperatur erreicht hat und verwendet werden kann.

Die LED-Anzeige des Sensors bleibt während der Aufwärmphase an. Wenn der Sensor zuvor mit der Fernbedienung eingerichtet wurde, blinkt die LED-Anzeige während dieser Aufwärmphase.

3.0 LUX-WERT-EINSTELLUNG

Der Lux-Wert wird mit dem linken Potentiometer eingestellt. Neben der Einstellung des Lux-Wertes (3.1) kann auch auf Lux-unabhängiges Schalten (3.2) umgeschaltet und ein Tageslichtwert in (3.3) eingelernt werden. Die Einstellung des Lux-Wertes gilt nur für Last 1 (Load 1)! Der potenzialfreie Kontakt schaltet Lux-unabhängig.



3.1 TAGESLICHTABHÄNGIGES SCHALTEN

Der Lux-Wert kann von 10 bis 2000 Lux eingestellt werden. Bei Bewegung schaltet sich die Beleuchtung ein, wenn die gemessene Lichtstärke unter dem eingestellten Wert liegt. Übersteigt die Luxzahl beim Einschalten den eingestellten Wert für mehr als 5 Minuten, wird die Beleuchtung ausgeschaltet.

3.2 LUXUNABHÄNGIGES SCHALTEN

Wenn Sie den Pfeil auf das ‚Sonnensymbol‘ (☀) drehen, schaltet sich der Detektor bei jeder Bewegung ein, unabhängig von der Lichtmenge.

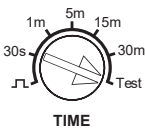
3.3 TAGESLICHTNIVEAU EINLERNEN

Es ist auch möglich, das aktuelle Tageslichtniveau zu messen und als Schwellenwert für den Sensor zu speichern. Dazu drehst du den Pfeil auf das ‚Augensymbol‘ (👁). Wenn dies geschieht, schaltet sich die angeschlossene Beleuchtung aus und die LED im Sensor blinkt 10 Sekunden lang. Die LED im Sensor und die angeschlossene Beleuchtung schalten sich für 3 Sekunden ein und dann wieder aus. An diesem Punkt wird der aktuelle Lichtpegel als neuer Schwellenwert gespeichert. Bei einer Bewegung schaltet sich die Beleuchtung ein, wenn die gemessene Lichtstärke unter diesem gespeicherten Wert liegt. Wann immer ein Wert unter 10 Lux gemessen wurde, wird er als 10 Lux gespeichert. Ein Messwert, der über 2000 Lux liegt, wird als 2000 Lux gespeichert.

ACHTUNG: Wenn Sie beim Einstellen des Lux-Wertes vor dem Detektor stehen, kann damit eine Menge Licht blockiert werden. Infolgedessen wird ein falscher Wert gespeichert!

4.0 ZEIT EINSTELLEN

Für die verschiedenen Ausgänge gibt es unterschiedliche Zeiteinstellungen. TIME 1 ist für die Hauptlast (Load 1). Hier können verschiedene Verzögerungszeiten sowie die Impulsfunktion (4.2) und die Testfunktion (4.3) ausgewählt werden. TIME 2 ist für Load 2, den potenzialfreien Kontakt (C1- C2), der zum Schalten von HLK-Geräten verwendet werden kann.



4.1 ABKLINGZEIT

Durch Drehen des Pfeils kann die Abklingzeit nach Wunsch eingestellt werden. Wenn innerhalb der eingestellten Zeit keine neue Bewegung festgestellt wird, schaltet sich die Beleuchtung aus.

4.2 IMPULSFUNKTION

Der ‚Impulsmodus‘ (⏏) ist für die Verwendung in Kombination mit einem Treppenhausregler gedacht (siehe Abb. 5) In diesem Modus gibt der Detektor einen kurzen Impuls von 1 Sekunde ab und wartet 9 Sekunden lang, bevor er die nächste Bewegung erfasst.

4.3 PRÜFMODUS

Der PRÜFMODUS dient zum Testen der Installation. Mit dieser Funktion können die Erkennung und der Erkennungsbereich getestet werden; der eingestellte Lux-Wert hat darauf keinen Einfluss. Wenn sie eingestellt ist, leuchtet die Kontroll-LED im Detektor jedes Mal für 3 Sekunden auf, wenn eine Bewegung erkannt wird, ebenso wie die angeschlossenen Lampen. Er schaltet sich dann 2 Sekunden lang aus, bevor die nächste Bewegung erkannt werden kann.

5.0 VERWENDUNG EINES EXTERNEN IMPULSSCHALTERS

Optional kann ein externer Impulsschalter verwendet werden (siehe Abb. 3-5). Mit dem Impulsschalter kannst du die Beleuchtung manuell ein- oder ausschalten oder die bestehende Schaltung außer Kraft setzen. Das kann z. B. in Räumen praktisch sein, in denen auch Präsentationen gehalten werden.

5.1 MANUELLES EINSCHALTEN

Wenn die Beleuchtung durch einen kurzen Impuls aktiviert wird, bleibt sie für die eingestellte Abklingzeit (TIME 1) eingeschaltet. Sie bleibt an, solange eine Bewegung erkannt wird. Wenn der Melder während der Abklingzeit keine Bewegung erkennt, schaltet sich die Beleuchtung aus und kehrt zum Automatikprogramm zurück.

5.2 MANUELLES AUSSCHALTEN

Wenn sie durch einen kurzen Impuls ausgeschaltet wird, bleibt die Beleuchtung ausgeschaltet, solange eine Bewegung erkannt wird. Wenn der Melder während der Abklingzeit (TIME 1) keine Bewegung festgestellt hat, schaltet er die Beleuchtung bei der ersten, darauf folgenden Bewegung wieder ein. Die Impulsfunktion wird deaktiviert, wenn die EIN/AUS-Funktion auf der Fernbedienung verwendet wird.

6.0 LINSENMASKE

Eine Linsemaske ist enthalten, um das Erfassungsfeld zu reduzieren. Die Linsemaske hat 3 Schichten und jede Schicht hat 3 Abschnitte. Jeder Abschnitt blockiert 30° des Erfassungsfeldes.

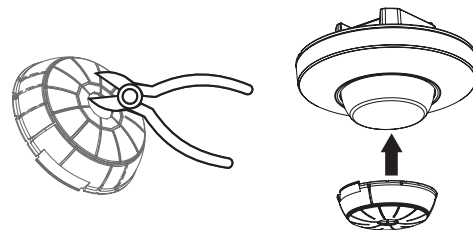


ABB. 14

FERNBEDIENUNG

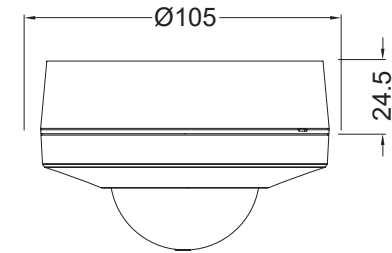
Zur einfachen Sensoreinrichtung ist eine optionale Fernbedienung erhältlich.



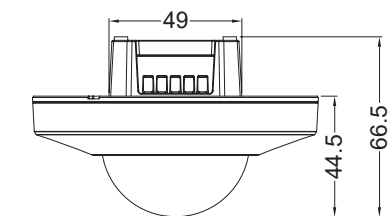
* Numéro de l'article 870466

ABMESSUNGEN 870474/870476

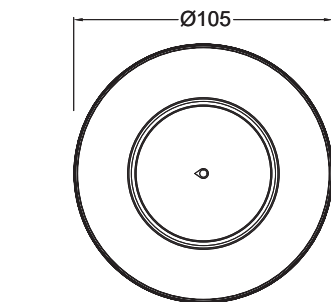
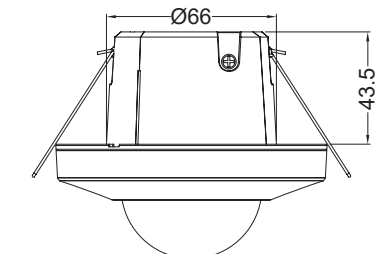
Deckenaufbau



Zentralkasten eingebaut



Deckeneinbau



Abmessungen in mm

ABB. 15

Garantie: 24 Monate nach dem Produktionsdatum, vorausgesetzt, das Produkt wurde vorschriftsmäßig angewendet und nicht geöffnet.

Klemko Techniek B.V.
Nieuwegracht 26, NL-3763 LB Soest
The Netherlands
T +31 (0)88 002 3300
info@klemko.nl
www.klemko.nl