

GEbruIKSAANWIJZING EN MONTAGEVOORSCHRIFT



870544 IB-PIR-W/LED
870545 IB-PIR-W/LED-ZW

SPECIFICATIES:

| | |
|-----------------------------|---|
| Aansluitspanning | 220 - 240Vac 50/60 Hz |
| Schakelvermogen | 5 - 300W, 1.3A (Cos $\pi=1$) |
| LED lamp | 5 - 100W |
| Halogeen hoogvolt | 5 - 300W |
| Halogeen laagvolt | 5 - 150W |
| Inductieve belasting | 5 - 150W (ongecompenseerd) |
| Spaarlamp | 5 - 150W (incl. CFL & PL lampen) |
| Inloopstroom | Max. 120A, 20 ms |
| Inschakelduur | 5 sec - 30 min, en test |
| Luxwaarde inst. | 5 Lux - daglichtniveau learning mode 5 - 2000Lux |
| Detectiebereik | Max. 8m (witte versie) Max. 7m (zwarte versie) Op 120 cm hoogte |
| Detectiehoek | 180° (zie Fig. 1) |
| Montagehoogte | Tussen 80 - 150 cm |
| Bescherming | IP40, indooftoepassing |
| Temperatuur | 0°C tot +45°C |
| Functieschakelaar | AUTO (automatisch) OFF (uit) ON (constant aan) |
| Reductiehoek | Via lensmasker |
| Zekering | 16A, B karakteristiek |
| Buitenmaat | 80 x 80 x 56 mm |
| Sensormaat | 50 x 50 / 55 x 55 mm |
| Inbouwdiepte | 32 mm |
| Normen | CE |

ALGEMENE BESCHRIJVING

De inbouw wand bewegingsmelder IB-PIR-W/LED is een tweedraads detector welke functioneert zonder nulaansluiting. Hierdoor is hij bijzonder geschikt voor uitwisseling met bestaande schakelaars. Deze melder is voorzien van instelbare tijd, lux en gevoeligheid functies die met een potentiometer eenvoudig zijn in te stellen. Ook kan de melder via de schakelaar op het verborgen bedieningspaneel op automatisch of continue aan of uit worden ingesteld. De sensor kop is standaard voor 50 x 50 mm raamwerken. Door de meegeleverde 55 x 55 mm adapter is hij universeel toepasbaar in vrijwel alle merken afdek materiaal. Met het meegeleverde lensmasker is de scanhoek naar wens te verkleinen. Praktisch alle bestaande soorten verlichting kunnen door het relais van de melder geschakeld worden. Vooral voor Ledverlichting is de melder zeer geschikt omdat er een minimale belasting van maar 5W is. Wanneer de ingestelde luxwaarde wordt overschreven zal de melder de verlichting uitschakelen om energie te besparen.

MONTAGEVOORSCHRIFT

Let op: maak voor de montage alle aansluitkabels spanningsvrij en lees de gebruiksaanwijzing goed door. Raadpleeg bij twijfel een erkend installateur!

Plaatsing en montage

De IB-PIR-W/LED is alleen geschikt voor indoor-toepassingen. De ideale montage hoogte is tussen 80 en 150 cm. Bepaal de plaats waar de schakelaar in de wand moet worden gemonteerd en houd rekening met het volgende:

1. Luchtkanalen: let op uitstoot van wasemkappen, verwarmingsroosters, wasdrogers enz.
2. Objecten die door luchtstromen kunnen bewegen zoals planten en gordijnen
3. Richt de sensor niet op andere lichtbronnen
4. Richt de sensor niet op sterk reflecterende oppervlaktes zoals zwembaden (i.v.m. snelle temperatuurschommelingen)
5. Aanlooproutes: Het detectieveld dwars i.p.v. rechtstandig plaatsen geeft het beste resultaat (Fig. 2).

Demonteer de sensor zodat de schakeleenheid, sensor, adapter en afdekrand los van elkaar zijn (Fig. 3). Verwijder de bestaande schakelaar uit de inbouwdoos en sluit de sensor aan volgens het aansluitschema (Fig. 4A, of Fig. 4B voor 2 sensoren). Bevestig vervolgens de schakeleenheid in de inbouwdoos met twee boutjes of gebruik de klauwen om de schakeleenheid in de doos vast te klemmen (Fig. 5). Kies de juiste adapter (afhankelijk van het afdek materiaal) en plaats deze samen met het afdek materiaal en de cover met het bedieningspaneel. Bevestig deze met de twee schroeven op de schakeleenheid.

Inschakelen en afstellen

Na een laatste controle kan de spanning ingeschakeld worden. Na inschakeling van de spanning heeft de melder \pm 3 min. nodig om op bedrijfstemperatuur te komen! Zet voor het testen van de IB-PIR de instellingen als volgt in:

- Lux In stand zon/maan (daglichtniveau).
- Time In stand - TEST de luxwaarde en tijd is overruled
- Meter In stand + (7/8 meter)
- Functieschak. In stand midden AUTO (Fig. 6)

Loop langs de rand van het detectieveld en controleer of de melder naar wens werkt. Met de "meterknop" kunt u het detectieveld verkleinen en gevoeliger maken. Met het bijgeleverde lensmasker (Fig. 7) zijn de hoeken die niet mogen worden gedetecteerd te maskeren. Stel vervolgens de luxwaarde en schakeltijd naar wens in.

Luxwaarde inleren

Door de potentiometer van de luxwaarde op het "☉" in te stellen wordt de actuele luxwaarde als schakeldrempel ingesteld (Fig. 8).

Let op! Zorg ervoor dat het omgevingslicht niet wordt beïnvloed door handen of eigen lichaam. Dit zal de waarde ernstig verstoren.

Zodra de potmeter op het oog wordt ingesteld zal het inleer-proces beginnen. De led zal 10 seconden langzaam flitsen en indien de luxwaarde tussen 5 en 2000 Lux is zal hierna zowel de verlichting als de led voor 5 seconden inschakelen en de led zal snel flitsen ter bevestiging dat de luxwaarde succesvol is ingeleerd.

Indien de luxwaarde buiten het bereik tussen 5-2000 Lux is dan zal de sensor geen waarde inleren en vervolgens het relais lux onafhankelijk besturen (dus alleen op beweging). De sensor geeft dit aan door na het beëindigen van de 10 inleerseconden niet de verlichting en de led in te schakelen. De led blijft enkel nog 5 seconden langer snel flitsen.

Overruiling door daglichtniveau >> aan / uit ondanks beweging

Wanneer het omgevingslichtniveau snel verandert van heel licht naar donker en zakt onder het ingestelde luxniveau terwijl de detector reeds was uitgeschakeld. Dan treed er een vertraging op van 10 seconden, zichtbaar door het knipperen van de rode led die hiermee aangeeft dat deze over 10 seconde zal inschakelen. Dit voorkomt dat verlichting onnodig en onverwacht inschakelt.

Van donker naar licht

Bij tijd > 5 minuten Wanneer het omgevingslicht veel hoger wordt dan het ingestelde lichtniveau dan zal de verlichting na 5 minuten worden uitgeschakeld ondanks dat er aanwezigheid wordt gedetecteerd en ondanks een langere nalooptijd.

Bij tijd < 5minuten Als de nalooptijd op korter dan 5minuten staat ingesteld en er is detectie dan zal de sensor de nalooptijd maximaal tot 5 minuten blijven verlengen en daarna uitschakelen.

Functieschakelaar

Stel de werking van de sensor in (zie fig. 6).

- On** Zet de verlichting continu aan (maximaal vier uur, na vier uur schakelt hij weer over op AUTO modus)
- AUTO** Sensor werkt automatisch volgens instellingen
- OFF** Schakelt de verlichting continu uit

Garantietermijn

24 Maanden na productiedatum mits de schakelaar volgens voorschrift is toegepast en niet is geopend.

AFMETINGEN / DIMENSIONS ABMESSUNGEN / DIMENSIONS

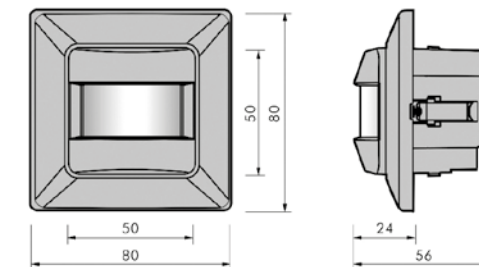


Fig 1: Detectiehoek / Fig. 1: Detection angle
Abb. 1: Erkennungswinkel / Fig. 1: Angle de détection
Bovenaanzicht 180° Zijaanzicht
Top view 180° Side view
Draufsicht 180° Seitenansicht
Vue du haut 180° Vue latérale

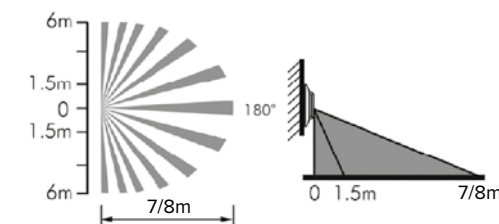


Fig 2: Aanlooppoute / Fig. 2: Approach route

Abb. 2: Zugangsrute / Fig. 2 : Voie d'accès

| | |
|-------------|---------------------|
| Gevoelig | Minder gevoelig |
| Sensitive | Less sensitive |
| Empfindlich | Weniger empfindlich |
| Sensible | Moins sensible |



Fig 3: Demontageschema / Fig. 3: Dismantling plan

Abb. 3: Ausbauschema / Fig. 3 : Schéma de démontage

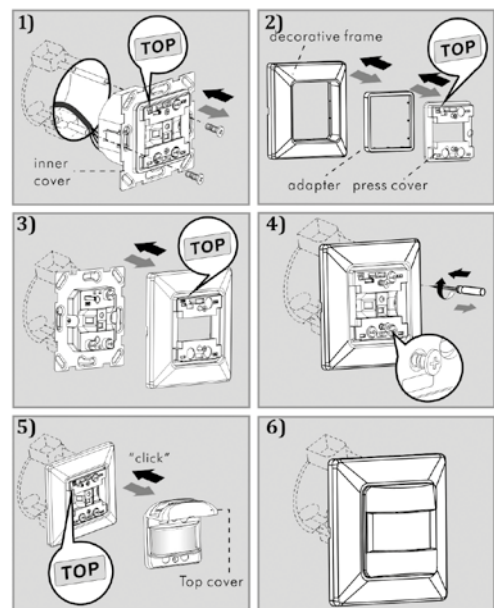
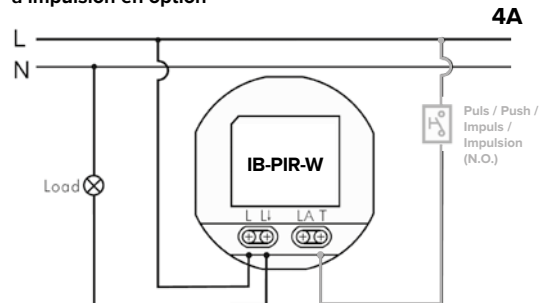


Fig 4: Aansluitschema, pulsschakelaar optioneel / Wiring diagram, pulse switch optional / Anschlussplan, Impulsschalter optional / Chéma de câblage, interrupteur à impulsion en option



2 Sensoren parallel / 2 Sensors parallel / 2 Sensoren parallel / Capteurs en parallèle

4B

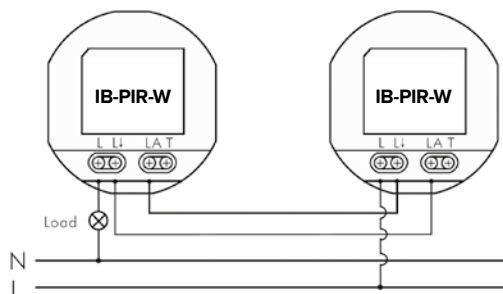


Fig.5: Montage schakeleenheid / Fig. 5: Mounting switch unit
Abb. 5 Montage Schalteinheit / Fig.5 : Montage du bloc de commutation

Kruiskopschroef voor klauwen
Phillips screw for claws
Kreuzschlitzschraube für Klauen
Vis cruciforme pour griffes

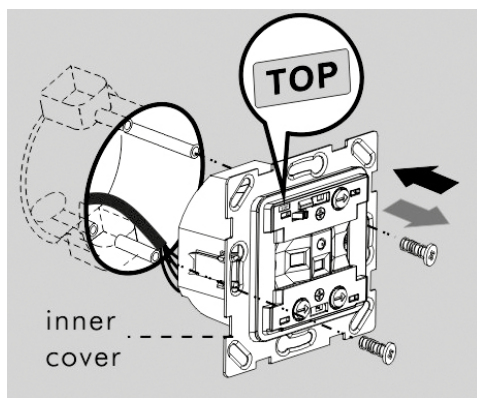
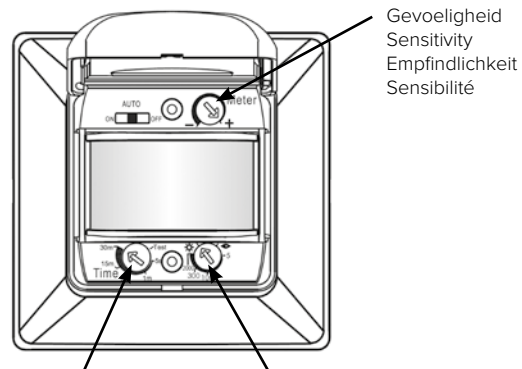
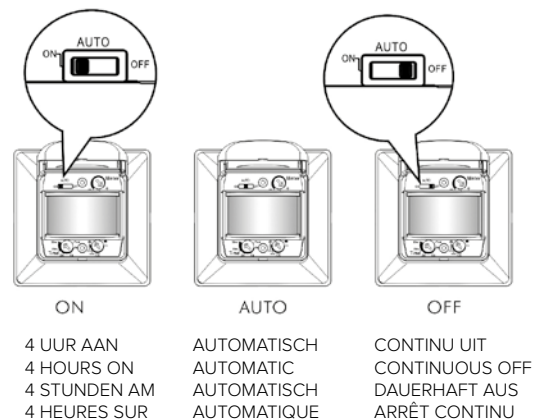


Fig.6: Instellingen / Fig.6: Settings

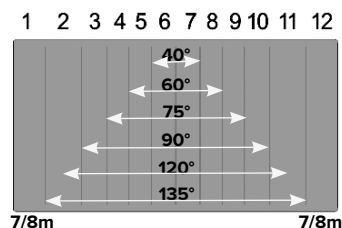
Abb. 6 Einstellungen / Fig.6 : Réglages



| | |
|-----------------|---------------|
| Inschakelduur | Luxwaarde |
| Power-on time | Lux value |
| Einschaltdauer | Luxwert |
| Durée de marche | Valeur de Lux |

Fig.7: Lensmasker / Fig.7: Lens mask

Abb. 7 Linsenmaske / Fig.7 : Masque de lentille



Lensmasker / Lens mask
Linsenmaske / Masque de lentille

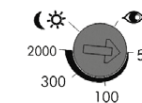
Fig 8: Luxwaarde instellen

Fig 8: Setting the lux value

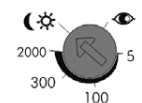
Abb. 8: Luxwert einstellen

Fig. 8 : Réglage du seuil de luminosité

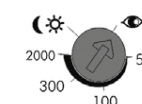
Stel de juiste luxwaarde in
Set the right lux value
Den richtigen Lux-Wert einstellen
Définir la bonne valeur de lux



Draai naar ☀ om luxonafhankelijk te schakelen
Turn to ☀ to switch lux independent
Wenden Sie sich an ☀, um luxunabhängig zu wechseln
Tourner vers ☀ pour changer de lux indépendant



Draai de pijl naar ➡ om de actuele luxwaarde op te slaan.
Turn the arrow to ➡ to save the current lux value.
Drehen Sie den Pfeil auf ➡, um den aktuellen Lux-Wert zu speichern.
Tournez la flèche vers ➡ pour enregistrer la valeur de lux actuelle.



Om opnieuw in te leren, pijl naar andere stand draaien en na min. 1 sec. terugdraaien naar ➡
To re-learn, turn arrow to other position and return to ➡ after min. 1 sec.
Zum erneuten Einlernen drehen Sie den Pfeil in eine andere Position und kehren nach mindestens 1 Sekunde zum ➡ zurück.
Pour réapprendre, tourner la flèche dans une autre position et revenir à ➡ après min. 1 sec.

Garantietermijn: 24 Maanden mits het product volgens voorschrift is toegepast en niet is geopend.

Klemko Techniek B.V.
Nieuwegracht 26, NL-3763 LB Soest
The Netherlands
T +31 (0)88 002 3300
info@klemko.nl
www.klemko.nl



V2309

INSTRUCTIONS FOR USE AND MOUNTING



870544 IB-PIR-W/LED
870545 IB-PIR-W/LED-ZW

SPECIFICATIONS:

| | |
|-----------------------------|--|
| Connection voltage | 220 - 240Vac 50/60 Hz |
| Switching capacity | 5 - 300W, 1.3A (Cos φ=1) |
| LED lamp | 5 - 100 W |
| Halogen high voltage | 5 - 300 W |
| Halogen low voltage | 5 - 150 W |
| Inductive load | 5 - 150 W (uncompensated) |
| Energy saving lamp | 5 - 150 W (include CFL & PL lamp) |
| Inrush current | Max. 120A, 20 ms |
| Power-on time | 5 sec to 30 min and test |
| Lux level setting | 5 lux - daylight level learning mode 5 - 2000 lux |
| Detection range | Max. 8m (white version) Max. 7m (black version) At 120 cm height |
| Detection angle | 180° (see fig. 1) |
| Mounting height | Between 80 and 150 cm |
| Protection | IP40, indoor application |
| Temperature | 0° C to + 45° C |
| Function switch | AUTO (automatic) OFF ON (always on) |
| Reduction angle | Via lens mask |
| Fuse | 16A, B characteristic |
| Dimensions | 80 x 80 x 56 mm |
| Sensor size | 50 x 50 / 55 x 55 mm |
| Installation depth | 32 mm |
| Standards | CE |

GENERAL DESCRIPTION

The IB-PIR-W/LED flush-mounted wall motion detector is a two-wire detector that functions without a neutral connection. This makes it particularly suitable for exchange with existing switches. This detector is equipped with adjustable time, lux and sensitivity functions that are easily set using a potentiometer. The detector can also be set to automatic or continuous on or off via the switch on the hidden control panel. The sensor head is standard for 50 x 50 mm frames. The included 55 x 55 mm adapter makes it universally applicable in almost all brands of cover frames. With the included lens mask, the scan angle can be reduced as desired. Practically all existing types of lighting can be switched by the detector's relay. Especially for Led lighting, the detector is very suitable because there is a minimum load of only 5W. When the set lux value is exceeded, the detector will switch off the lighting to save energy.

MOUNTING INSTRUCTIONS

Note: isolate all connection cables before mounting and study the instructions for use thoroughly. If in doubt, consult a qualified installer!

Installation and mounting

The IB-PIR-W/LED is only suitable for indoor applications. The ideal mounting height is between 80 and 150 cm. Determine the location where the switch is to be fixed to the wall, bearing the following in mind:

1. Air ducts: look out for discharge from extractor hoods, heating grids, tumble driers, etc.
2. Objects that may be moved by air currents such as plants and curtains
3. Do not aim the sensor at other light sources
4. Do not aim the sensor at highly reflective surfaces such as swimming pools (because of rapid temperature changes).
5. Approach routes: Place the detection field diagonally instead of straight for the best result (fig. 2).

Dismantle the sensor so that the switch unit, sensor, adapter, and cover ring are separate (Fig. 3). Remove the existing switch from the flush-mounting box and connect the sensor according to the connection diagram (Fig. 4A, or Fig. 4B for 2 sensors). Then fix the switch unit in the flush-mounting box with two bolts or use the claws to clamp the switch unit in the box (Fig. 5). Select the appropriate adapter (depending on the cover material) and insert it together with the cover material and the cover with the control panel. Fasten it to the switch unit with the two screws.

Switching on and setting

The power can be switched on following a final check.

After switch on, the detector needs about three minutes to reach its operating temperature. Implement the following settings for testing the IB-PIR:

- Lux In sun/moon position (daylight level).
- Time In position - TEST, the lux value and time are overruled
- Meter In position + (7/8 metres)
- Functionswitch In the middle position AUTO (fig. 6)

Walk round the edge of the detection field and check whether the detector works as required. You can reduce the detection field and make this more sensitive using the "meter button". The angles that must not be detected should be covered with the lens mask supplied (fig. 7). Then set the lux value and switching time as required.

Learning the lux value

By focussing the potentiometer of the lux value on the "☉", the actual lux value is set as switching threshold (fig. 8).

Note: Ensure that the ambient light is not affected by hands or your own body. This will seriously distort the value.

The learning process can start as soon as the potmeter is focussed on the eye. The LED will flash slowly for 10 seconds and if the lux value is between 5 and 2000 lux, both the lighting and the LED will then switch on for five seconds and the LED will flash fast to confirm that the lux value has been successfully learned.

If the lux value is outside the range of 5 to 2000 lux, the sensor will not learn any value following which the relay will control the lux independently (i.e. only on movement). The sensor indicates this by not switching on the lighting and the LED after finishing the 10 learning seconds. The LED continues to flash fast for just five seconds longer.

Overruling by daylight level >> on/off despite movement

When the ambient light level changes fast from very light to dark and drops below the set lux level while the detector was already switched off. A delay of 10 seconds will then occur, visible by the red LED blinking indicating that this will be switching on in 10 seconds.

This prevents lighting from switching on unnecessarily and unexpectedly.

From dark to light

On time > 5 minutes If the ambient light becomes much greater than the set lighting level, the lighting will be switched off after five minutes despite presence being

detected and despite a longer switch-off delay. On time < 5 minutes If the switch-off delay is set to below five minutes and something is detected, the sensor will continue extending the switch-off time up to five minutes and then switch this off.

Function switch

Set the operation of the sensor (see fig. 6).

- On** Turn lighting on continuously (maximum four hours, after four hours it switches back to AUTO mode)
- AUTO** Sensor operates automatically according to settings
- OFF** Turns the lighting off continuously

Warranty

Twenty-four months after production date provided the switch is used as instructed and not opened.

Guarantee: 24 months after production date provided the product is used as instructed and not opened.

BEDIENUNGS- UND MONTAGEANLEITUNG



870544 IB-PIR-W/LED 870545 IB-PIR-W/LED-ZW

SPEZIFIKATIONEN:

| | |
|--------------------------------------|--|
| Anschlussspannung | 220 - 240Vac 50/60 Hz |
| Schaltleistung | 5 - 300W, 1.3A (Cos $\pi=1$) |
| LED-Lampe | 5 - 100 W |
| Halogen Hochspannung | 5 - 300 W |
| Halogen Niederspannung | 5 - 150 W |
| Induktive Belastung Sparlampe | 5 - 150 W (unkompensiert) 5 - 150 W (auch CFL und PL Lampe) |
| Einschaltstrom | Max. 120A, 20 ms |
| Einschaltdauer | 5 Sek. - 30 Min. und Test |
| Luxwert einst. | 5 Lux - Tageslichtstärke Learning mode 5 - 2000 Lux |
| Erkennungsbereich | Max. 8m (weiße Version) Max. 7m (schwarze Version) Bei 120 cm Höhe |
| Erfassungswinkel | 180° (siehe Abb. 1) |
| Montagehöhe | Zwischen 80 - 150 cm |
| Schutz | IP40, Innenanwendung |
| Temperatur | 0°C bis +45°C |
| Funktionsschalter | AUTO (automatisch) OFF (Aus) ON (dauerhaft an) Mit Linsenmaske |
| Reduktionswinkel | Mit Linsenmaske |
| Sicherung | 16 A, B-Charakteristik |
| Normen | CE |
| Maßführung | 80 x 80 x 56 mm |
| Sensorgroße | 50 x 50 / 55 x 55 mm |
| Einbautiefe | 32 mm |
| Standards | CE |

ALLGEMEINE BESCHREIBUNG

Der IB-PIR-W/LED Wandeinbau-Bewegungsmelder ist ein Zweidrahtmelder, der ohne Nullanschluss arbeitet. Dadurch eignet er sich besonders für den Austausch mit vorhandenen Schaltern. Dieser Melder verfügt über einstellbare Zeit-, Lux- und Empfindlichkeitsfunktionen, die einfach über ein Potentiometer eingestellt werden können. Über den Schalter auf dem Unterputz-Bedienfeld kann der Melder auch auf Automatik oder Dauerlicht eingestellt werden. Der Sensorkopf ist standardmäßig für 50 x 50-mm-Rahmen ausgelegt. Der mitgelieferte 55 x 55mm-Adapter macht ihn universell in fast allen Marken von Abdeckrahmen einsetzbar. Mit der mitgelieferten Linsenmaske kann der Abtastwinkel beliebig verkleinert werden. Praktisch alle vorhandenen Beleuchtungsarten können über das Relais des Detektors geschaltet werden. Insbesondere für Led-Beleuchtungen ist der Melder sehr gut geeignet, da die Mindestlast nur 5W beträgt. Wenn der eingestellte Lux-Wert überschritten wird, schaltet der Melder die Beleuchtung aus, um Energie zu sparen.

MONTAGEANLEITUNG

Achtung: trennen Sie vor der Montage alle Anschlusskabel von der Stromzufuhr und lesen Sie die Gebrauchsanleitung sorgfältig durch. Ziehen Sie im Zweifelsfall einen qualifizierten Elektriker hinzu!

Platzierung und Montage

Der IB-PIR-W/LED ist nur für die Nutzung in Innenräumen geeignet. Die ideale Montagehöhe liegt zwischen 80 und 150 cm. Bestimmen Sie den Ort, an dem der Schalter in der Wand angebracht werden muss und achten Sie dabei auf Folgendes:

1. Luftkanäle: Achten Sie auf den Ausstoß von Dunstabzugshauben, Heizgittern, Wäschtrocknern usw.
2. Objekte, die sich infolge von Luftströmen bewegen können, wie z.B. Pflanzen und Gardinen
3. Richten Sie den Sensor nicht auf andere Lichtquellen
4. Richten Sie den Sensor nicht auf stark reflektierende Oberflächen wie Schwimmbecken (wegen der schnellen Temperaturänderungen)
5. Zugangsrouten: Die schräge statt senkrechte Platzierung des Erfassungsbereichs ergibt das beste Ergebnis (Abb. 2).

Demontieren Sie den Sensor so, dass Schaltereinheit, Sensor, Adapter und Abdeckung getrennt sind (Abb. 3). Entfernen Sie den vorhandenen Schalter aus der Unterputzdose und schließen Sie den Sensor gemäß dem Anschlussplan an (Abb. 4A bzw. Abb. 4B bei 2 Sensoren). Befestigen Sie dann die Schaltereinheit mit zwei Schrauben in der Unterputzdose oder benutzen Sie die Klauen, um die Schaltereinheit in der Dose

festzuklemmen (Abb. 5). Wählen Sie den passenden Adapter (je nach Abdeckmaterial) und setzen Sie ihn zusammen mit dem Abdeckmaterial und der Abdeckung mit dem Bedienfeld ein. Befestigen Sie ihn mit den beiden Schrauben an der Schaltereinheit.

Einschalten und einstellen


Nach einer abschließenden Prüfung kann der Strom eingeschaltet werden. Nach dem Einstellen der Stromzufuhr benötigt der Melder ± 3 Min., um die Betriebstemperatur zu erreichen! Stellen Sie zum Testen des IB-PIR folgende Einstellungen ein:

- Lux Auf Position Sonne/Mond (Tageslichtstärke).
- Time Auf Position - TEST, der Luxwert und Zeit überschreibt
- Meter Auf Position + (7/8 Meter)
- Funktionsschalter Auf mittlere Position AUTO (Abb. 6)

Gehen Sie am Rand des Erfassungsbereichs entlang und kontrollieren Sie, ob der Melder wunschgemäß funktioniert. Mit der „Metertaste“ können Sie den Erfassungsbereich verkleinern und empfindlicher einstellen. Mit der mitgelieferten Linsenmaske (Abb. 7) können Bereiche, die nicht erfasst werden sollen, maskiert werden.

Stellen Sie anschließend den Luxwert und die Schaltzeit wunschgemäß ein.

Luxwert eingeben

Durch Einstellen des Potentiometers des Luxwertes auf das „“ wird der aktuelle Luxwert als Schaltschwellwert eingestellt (Abb. 8).

Achtung! Sorgen Sie dafür, dass das Umgebungslicht nicht durch Hände oder den eigenen Körper beeinflusst wird. Dadurch wird der Wert ernsthaft gestört.

Sobald der Potentiometer auf das „Auge“ eingestellt wird, beginnt der Eingabeprozess. Die LED wird 10 Sekunden langsam blinken und wenn der Luxwert zwischen 5 und 2000 Lux liegt, wird danach sowohl die Beleuchtung als auch die LED für 5 Sekunden eingeschaltet. Die LED wird schnell blinken und so bestätigen, dass der Luxwert erfolgreich eingelesen wurde. Wenn der Luxwert außerhalb des Bereichs von 5-2000 Lux liegt, gibt der Sensor keinen Wert ein und dann das Relais auch Luxunabhängig steuern (also nur anhand von Bewegung). Der Sensor gibt dies an, indem er nach Ablauf der 10 Eingabesekunden die Beleuchtung und die LED nicht einschaltet. Die LED blinkt jedoch noch 5 Sekunden lang.

Vorrang für Tageslichtniveau >> ein / aus trotz Bewegung

Wenn sich das Umgebungslichtniveau schnell von sehr hell auf sehr dunkel verändert und unter das eingestellte Lichtniveau absinkt, während der Detektor bereits ausgeschaltet war. Dann tritt eine Verzögerung von 10 Sekunden auf, die durch das Blinken der roten LED sichtbar wird, die hiermit anzeigt, dass sie für 10 Sekunden eingeschaltet wird. Dadurch wird verhindert, dass die Beleuchtung unnötig und unerwartet eingeschaltet wird.

Von Dunkel nach Hell

Bei Zeit > 5 Minuten Wenn das Umgebungslicht viel stärker als das eingestellte Lichtniveau ist, wird die Beleuchtung nach 5 Minuten ausgeschaltet, auch wenn eine Anwesenheit erfasst wurde und die Nachlaufzeit länger ist.

Bei Zeit < 5 Minuten Wenn die Nachlaufzeit auf unter 5 Minuten steht und eine Anwesenheit erfasst wurde, wird der Sensor die Nachlaufzeit um höchstens 5 Minuten verlängern und danach abschalten.

Funktionsschalter

Stellen Sie den Betrieb des Sensors ein (siehe Abb. 6).

- On** Dauerhaftes Einschalten der Beleuchtung (maximal vier Stunden, nach vier Stunden schaltet er wieder auf AUTO-Modus)
- AUTO** Der Sensor arbeitet automatisch gemäß den Einstellungen
- OFF** Schaltet die Beleuchtung dauerhaft aus

Garantiedauer

24 Monate ab Herstellungsdatum, wenn der Schalter vorschriftsmäßig angebracht und nicht geöffnet wurde.

Garantie: 24 Monate ab Herstellungsdatum, wenn das Produkt vorschriftsmäßig verwendet und nicht geöffnet wurde.

PRESCRIPTIONS D'UTILISATION ET DE MONTAGE



870544 IB-PIR-W/LED
870545 IB-PIR-W/LED-ZW

SPÉCIFICATIONS:

| | |
|---------------------------------|---|
| Tension de raccordement | 220 - 240Vac 50/60 Hz |
| Capacité de com. | 5 - 300W, 1,3A (Cos $\pi=1$) |
| Lampe LED | 5 - 100W |
| Halogène haute tension | 5 - 300W |
| Halogène basse tension | 5 - 150W |
| Charge inductive | 5 - 150W (sans compensation) |
| Lampe économique | 5 - 150W (CFL & PL Lampe) |
| Courant d'appel | Max. 120A, 20 ms |
| Durée de marche | 5 sec - 30 min, et test |
| Réglage valeur lux | 5 Lux - niveau lumière du jour mode d'apprentissage |
| | 5 - 2000Lux |
| Plage de détection | Max. 8m (version blanche) Max. 7m (version noire) A 120 cm de hauteur |
| Angle de détection | 180° (voir Fig. 1) |
| Hauteur de montage | Entre 80 à 150 cm |
| Protection | IP40, application intérieure |
| Température | 0°C à +45°C |
| Interrupteur de fonction | AUTO (automatique) OFF (fermé) ON (en marche en permanence) |
| Coin réduction | Via masque de lentille |
| Fusible | 16A, caractéristique B |
| Dimensions | 80 x 80 x 56 mm |
| Taille du capteur | 50 x 50 / 55 x 55 mm |
| Profondeur d'install | 32 mm |
| Normes | CE |

DESCRIPTION GÉNÉRALE

Le détecteur de mouvement mural encastré IB-PIR-W/LED est un détecteur à deux fils qui fonctionne sans connexion zéro. Il convient donc particulièrement bien à l'échange avec des interrupteurs existants. Ce détecteur dispose de fonctions de temps, de luminosité et de sensibilité réglables, qui peuvent être facilement ajustées à l'aide d'un potentiomètre. Le détecteur peut également être mis en marche ou arrêté automatiquement ou en continu à l'aide de l'interrupteur situé sur le panneau de commande dissimulé. La tête du détecteur est standard pour les cadres de 50 x 50 mm. L'adaptateur 55 x 55 mm inclus permet une utilisation universelle dans presque toutes les marques de cadres de recouvrement. Le masque de lentille fourni permet de réduire l'angle de balayage en fonction des besoins. Pratiquement tous les types d'éclairage existants peuvent être commutés par le relais du détecteur. Le détecteur est particulièrement adapté aux éclairages à Led, car la charge minimale n'est que de 5W. Lorsque la valeur lux définie est dépassée, le détecteur éteint l'éclairage pour économiser de l'énergie.

PRESCRIPTION DE MONTAGE

Attention: veillez à ce que tous les câbles de raccordement soient libres de toute tension pour le montage et lisez attentivement le mode d'emploi. En cas de doute, consultez un installateur agréé !

Placement et assemblage

L'IB-PIR-W/LED convient uniquement à des utilisations intérieures. La hauteur de montage idéale se situe entre 80 et 150 cm. Déterminez l'emplacement où le commutateur doit être monté dans le mur et tenez compte des éléments suivants :

1. Les conduits d'aération : attention à l'échappement des hottes aspirantes, grilles de chauffage, sèche-linge, etc.
2. Les objets qui peuvent se déplacer lors de courants d'air, comme les plantes et les rideaux
3. Ne dirigez pas le capteur vers d'autres sources de lumière
4. Ne dirigez pas le capteur sur des surfaces très réfléchissantes telles que les piscines (en raison des changements rapides de température)
5. Routes d'approche : Le réglage de la zone de détection en position perpendiculaire donne les meilleurs résultats qu'en position verticale (Fig. 2).

Démonter le capteur de manière à ce que l'unité de commutation, le capteur, l'adaptateur et la bague de recouvrement soient séparés (Fig. 3). Retirez l'interrupteur existant de la boîte d'encastrement et connectez le capteur conformément au schéma de

connexion (Fig. 4A, ou Fig. 4B pour les 2 capteurs). Fixez ensuite l'unité de commutation dans la boîte d'encastrement à l'aide de deux boulons ou utilisez les griffes pour serrer l'unité de commutation dans la boîte (Fig. 5). Choisissez l'adaptateur approprié (en fonction du matériau du couvercle) et insérez-le avec le matériau du couvercle et le couvercle avec le panneau de commande. Fixez-le à l'unité de commutation à l'aide des deux vis.

Commutation et réglage

Après un dernier contrôle, la tension peut être activée. Après activation de la tension, le capteur a besoin de \pm 3 min. pour arriver à température de service ! Pour tester l'IB-PIR, procédez aux réglages de la manière suivante :

- Lux En position jour/huit (niveau de luminosité ambiante).
- Time En position TEST le seuil de luminosité et le temps sont refusés
- Compteur En position + (7/8 mètres)
- Interrupteur de fonction En position moyenne AUTO (Fig. 6)

Marchez le long du champ de détection et vérifiez si le capteur fonctionne comme vous le souhaitez. Le "poussoir du potentiomètre" vous permet de réduire le champ de détection et de le rendre plus sensible. Avec le masque de lentille fourni (Fig. 7), les coins qui ne peuvent être détectés sont masqués Réglez ensuite la valeur en lux et vérifiez le temps de commutation si nécessaire.

Apprentissage de la valeur en lux

En réglant le potentiomètre de la valeur en lux à "☉", la valeur en lux courante est réglée comme seuil de commutation (voir Fig. 8).

Attention! Assurez-vous que la lumière ambiante n'est pas affectée par des mains ou votre propre corps. Cela faussera gravement la valeur.

Une fois le potentiomètre réglé sur "l'oeil", le processus d'apprentissage commencera. La LED clignotera lentement 10 secondes et si la valeur en lux se situe entre 5 et 2000Lux, l'éclairage ainsi que la LED s'allumeront pendant 5 secondes. La LED clignotera rapidement pour confirmer que la valeur en lux a bien été apprise.

Si la valeur en lux se situe en dehors de la gamme 5 à 2000Lux, le capteur ne retiendra aucune valeur et contrôlera alors aussi le relais lux de manière indépendante (donc uniquement les mouvements). Le capteur indique cela en n'enclenchant pas la commutation de l'éclairage et de la LED après les 10

secondes d'apprentissage. La LED continue seulement à clignoter rapidement pendant 5 secondes en plus.

Désactivation de l'éclairage selon le niveau de luminosité ambiante >> activé / désactivé malgré la détection de mouvement

Lorsque le niveau de luminosité ambiante varie rapidement de lumineux à sombre et baisse en-dessous du seuil de luminosité prédéfini alors que le détecteur était déjà désactivé. Dans ce cas, le détecteur marque un retard de 10 secondes, indiqué par le clignotement du voyant LED rouge qui signale ainsi qu'il s'activera 10 secondes plus tard. Cela permet d'éviter l'activation inutile et imprévue de l'éclairage.

De sombre à lumineux

Temporisation d'extinction > 5 minutes: Lorsque la luminosité ambiante devient beaucoup plus élevée que le seuil lumineux prédéfini, l'éclairage est désactivé après 5 minutes même en cas de détection d'une présence et même en cas de temporisation d'extinction plus longue.

Temporisation d'extinction < 5 minutes: Si la temporisation d'extinction est réglée sur moins de 5 minutes et qu'une présence est détectée, le capteur prolonge la temporisation d'extinction au maximum jusqu'à 5 minutes et ensuite désactive l'éclairage.

Commutateur de fonction

Permet de régler le fonctionnement du capteur (voir fig. 6).

- On** Allume l'éclairage en continu (maximum quatre heures, après quatre heures, l'éclairage repasse en mode AUTO).
- AUTO** Le capteur fonctionne automatiquement en fonction des réglages
- OFF** Éteint l'éclairage en continu

Warranty

24 mois après la date de production pour autant que le commutateur ait été utilisé selon les prescriptions et n'ait pas été ouvert.

Garantie : 24 mois après la date de production pour autant que le produit ait été utilisé selon les prescriptions et n'ait pas été ouvert.