

GEBRUIKS- EN MONTAGEVOORSCHRIFT “PIR AANWEZIGHEIDSDETECTOR”



870557 PLF-IOB-PIR/UNI

Aansluitspanning	220 - 240Vac 50/60Hz
Nuldoorgangschakeling	Uitgang L↓
Uitgangsspanning	(220 - 240Vac 50/60Hz) (doorgeschakelde fase)
Schakelvermogen	8.5A cos phi 1.0 (2000W)
LED	400W
Fluorescentielamp	900VA - 100µF
Dulux lampen	500VA - 100µF
Hoogvolt Halogeen	1000W
Laagvolt Halogeen	1000VA
Luxwaarde inst.	10 Lux - daglichtniveau
Tijdsinstelling	Puls, 5 sec - 30 min
LED-indicatie	Ingebouwde rode LED, alleen in test stand zichtbaar
Gevoeligheid	Vast ingesteld
Detectiehoek	360°
Detectieveld	Pyramide vorm (geen dode hoeken)
Detectiebereik	40m² ronde cirkel vloer oppervlakte
Montagehoogte 2,5m	D = 7 meter (Fig.2)
Lensmasker	Multi-gesegmenteerd (Fig.9)
Afmetingen	zie Fig.11
Temperatuur	-20°C tot +45°C
Product normen	CE

INBOUW PLAFOND	
Boorgat sensor	Ø 65 mm
Plafondpaneel dikte	5 - 25 mm
Montage	2 veren

Bescherming IP40 via afdekkap met trekontlasting

INBOUW CENTRAALDOOS / INBOUWDOOS

Schroefgaten Flexibel
Bescherming IP40 klasse II

OPBOUW UNIVERSEEL BUITEN / BINNEN

Bescherming IP44 klasse II montagewijze opbouw
Kabelinvoer Mogelijk via onderzijde en eventueel via zijkant
Extra Doorverbindingklem voor aarddraad

1.0 ALGEMENE BESCHRIJVING

Uni betekent universele montage. Deze universele detector wordt compleet als set geleverd inclusief opbouw montagedoos, bevestigings veren en afdekbeschermpak. Hierdoor is het mogelijk om de detector op allerlei mogelijke manieren te monteren. De meest voorkomende montagewijzen zijn:

- Inbouw in een verlaagd vals plafond (Fig.4)
- Inbouw in een centraal,- of inbouwdoos (Fig.5)
- Opbouw binnen tegen een plafond of centraaldoos (Fig.6)
- Opbouw buiten tegen de onderzijde van een oversteek / overkapping, inbouw,- of centraaldoos (Fig.6)

Met de nieuwste generatie lenzen is deze detector zéér gevoelig en detecteert +/- 40m² vloeroppervlakte (pyramide vormig) en is bovendien instelbaar in tijd en in luxwaarde schakeldrempel. Deze detector is geschikt voor alle verlichtingsoorten zoals bijv. hoogfrequente TL verlichting (900VA), ledverlichting, halogeenverlichting in laag,- en hoogvolt.

2.0 MONTAGEVOORSCHRIFT

LET OP: Maak voor de montage alle aansluitkabels spanningsvrij en lees de gebruiksaanwijzing goed door. Raadpleeg bij twijfel een erkend installateur!

Bepaal de plaats waar de detector op het plafond moet worden gemonteerd en houd rekening met het volgende:

1. Luchtkanalen: let op uitstoot van wasemkappen, verwarmingsroosters, wasdrogers enz.
2. Objecten die door luchtstromen kunnen bewegen zoals planten en gordijnen
3. Richt de sensor niet op andere lichtbronnen
4. Richt de sensor niet op sterk reflecterende oppervlaktes zoals zwembaden (i.v.m. snelle temperatuurschommelingen)
5. Houd rekening met eventuele loop richtingen. (probeer altijd het veld zodanig te plaatsen dat de looprichting het veld crosst ipv rechtstandig de sensor benadert (Fig.3).

Algemene aansluitgegevens

Sluit de voeding aan volgens het aansluitschema (Fig.1)
L = fase 230 Vac (bruin)
N = nuldraad (blauw)
L↓ = schakeldraad (zwart)
GND = aarde (geel/groen)
NB. Uitgang: L↓ mag parallel worden overbrugd door een handbedienbare schakelaar, wis men dezelfde fase (voeding) gebruikt (Fig.1).

Montage inbouw in een verlaagd vals plafond (Fig.4)

Boor een gat met een diameter van Ø65mm in het plafondpaneel dat een dikte heeft tussen de 5 en 25mm. Sluit de voeding aan volgens het aansluitschema (Fig.1). Plaats vervolgens de afdekkap aan de bovenzijde van de detector.pas eventueel de kabelinvoergaten aan en houd rekening dat er een goede trekontlasting ontstaat. Controleer, voordat de detector aansluitingen door het boorgat op het plafond wordt geplaatst, of alle aansluitingen correct zijn en de afdekkappen (4b), nodig voor de trekontlasting, goed zijn gemonteerd. Plaats de detector in het boorgat door de lange klemveren naar boven te richten. Voer de detector nu in het gat tot deze zichzelf vastklemt (Fig.7).

Montage inbouw in een centraal,- of inbouwdoos (Fig.5)

Sluit de voeding aan volgens het aansluitschema (Fig.1) Controleer of alle aansluitingen goed zijn gemaakt en schroef vervolgens de detector eenheid op de doos vast (Fig.5).

Montage opbouw binnen tegen een plafond of centraaldoos of montage opbouw buiten tegen de onderzijde van een oversteek / overkapping , inbouw,- of centraaldoos (Fig.6)

Plaats het opbouw huis tegen het plafond of op een doos tegen het plafond zowel voor binnen als buiten let op dat de rubberen schroefafdichtingen over het schroefmontagegat zijn aangebracht (Fig.8). De afstand tussen de 2 montage schroeven kunnen flexibel worden bepaald en zijn al in de bodem van het huis aangegeven. Voer de bekabeling in door de tules en zorg dat deze tullen goed in de gaten gepositioneerd blijven. Of voer de kabels via de uitbreekpoorten aan de zijkant in (Fig.8a). Sluit vervolgens de voeding aan volgens het aansluitschema (Fig.1). Plaats de detector eenheid op het huis en schroef deze met de vier bevestigings schroeven (los bijgeleverd) goed vast.

3.0 INSCHAKELLEN EN AFSTELLEN

Na een laatste controle kan de spanning worden ingeschakeld. Na inschakeling van de spanning heeft de sensor ± 3minuten nodig om op bedrijfstemperatuur te komen! Gebruik het lensmasker voor het instellen van het detectieveld. Het lensmasker bestaat uit 2 halve segmenten van 180 gr. met elk 2 ringen met elk

6 elementen die per element 30° afschermen (Fig.9). In een element zijn 2 subelementen aanwezig waarvan de bovenzijde het detectieveld maskeert tot een diameter van 3 meter en het onderste subelement het detectieveld maskeert tot een diameter van 1 meter. Zonder lensmasker heeft het detectieveld een diameter van 7 meter op een montagehoogte van 2.5m. (Fig.2) Verwijder alle elementen uit het lensmasker die niet nodig zijn en bevestig het lensmasker daarna in de deksel van de detector (Fig.9a)

Stel voor het testen van het detectieveld de instel-potentiometers in op.

Time: Test (bij detectie gaat de rode led branden en schakelt voor 2 seconde in.

Lux: 2000lux

Loop nu langs en door het detectieveld en stel daarna de sensor naar wens in (Fig.10). Achter de lens is een rode LED geplaatst ter indicatie van een detectiepus (deze is alleen zichtbaar in de teststand). Plaats uiteindelijk de afdek kap door het pijltje van de afdekkap op het pijltje van de sensor eenheid te plaatsen en met een korte draai naar rechts (klok mee) vast te draaien (bajonetsluiting).

AANSLUITEN

Fig 1: aansluitschema's

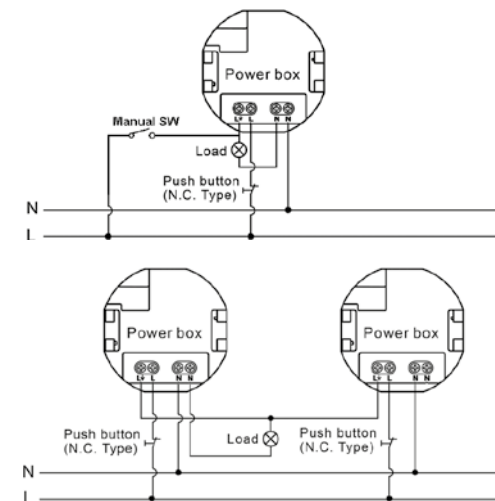


Fig 2: montagehoogte

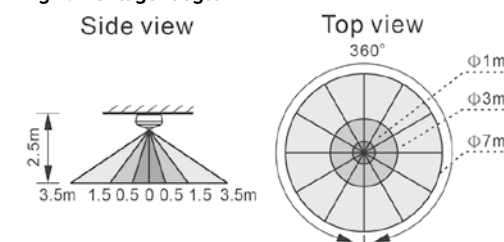


Fig 3: gevoeligheid

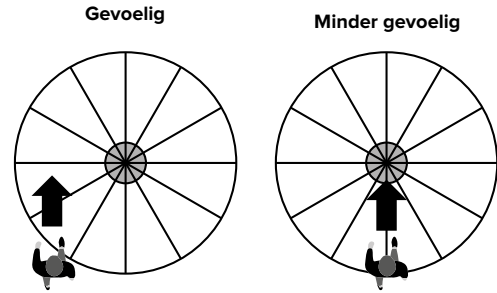


Fig 4: inbouw in verlaagd plafond

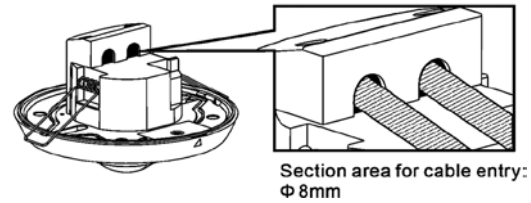
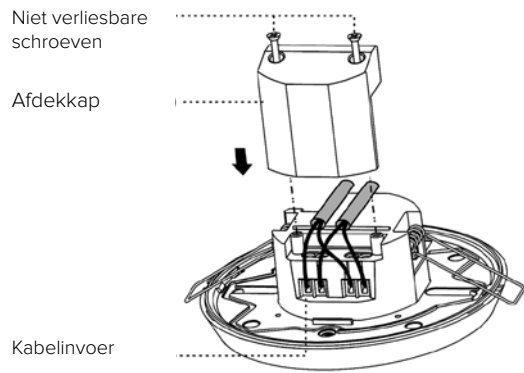


Fig 5: inbouw in centraaldoos

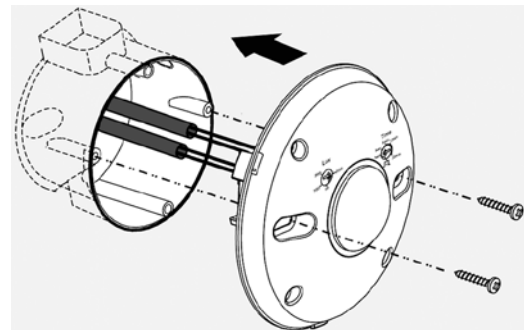


Fig 6: opbouw tegen plafond

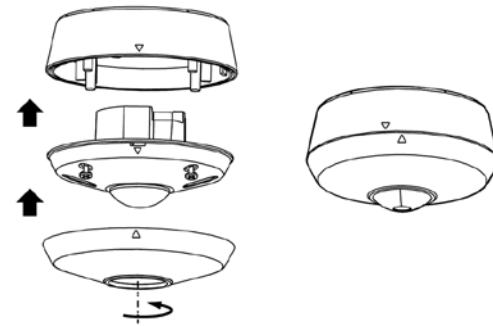


Fig 7: inbouw in plafond

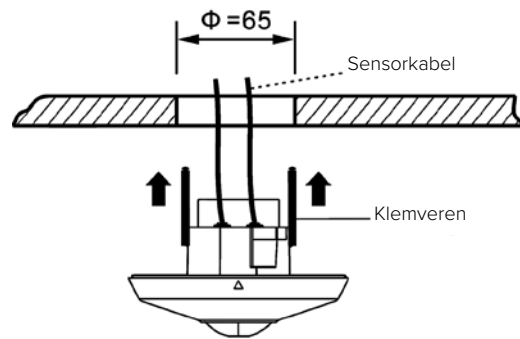


Fig 8: schroefmontage

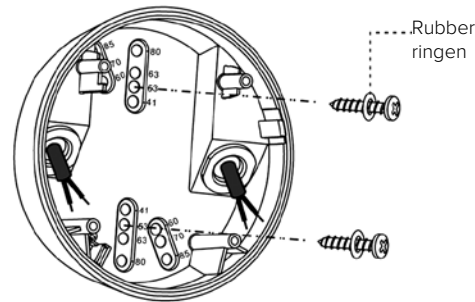


Fig 8a

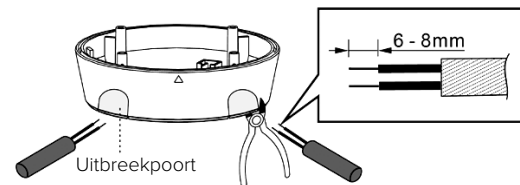
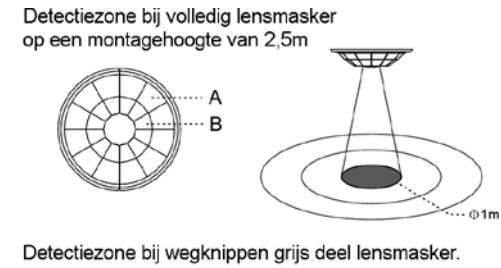
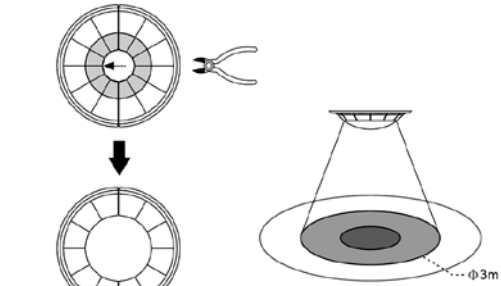


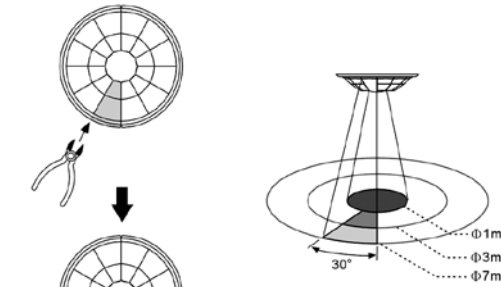
Fig 9: lensmasker



Detectiezone bij wegknippen grijs deel lensmasker.



Detectiezone bij wegknippen grijs deel lensmasker.



Detectiezone bij wegknippen grijs deel lensmasker.

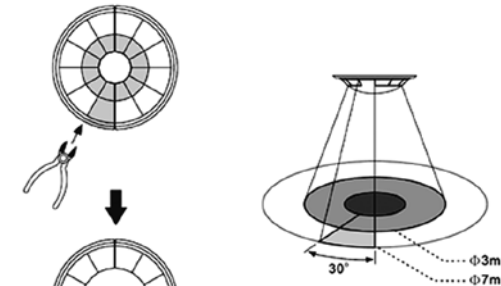


Fig 9a: montage lensmasker

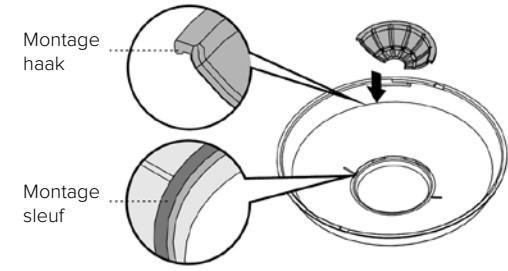


Fig 10: detectieveld instellen

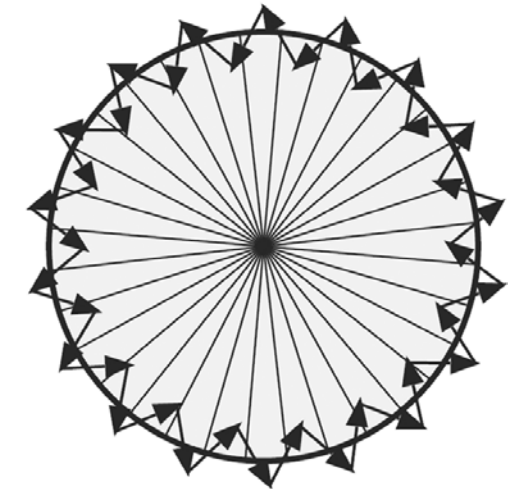
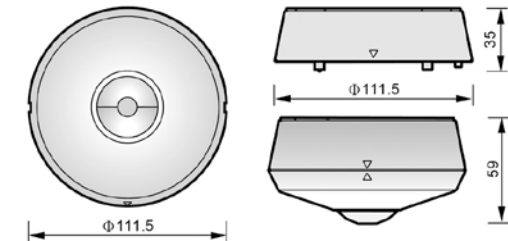


Fig 11: afmetingen



Garantie: 24 maanden na productiedatum mits het product volgens voorschrift is toegepast en niet is geopend.

Klemko Techniek B.V.
 Nieuwegracht 26, 3763 LB Soest
 Nederland
 T +31 (0)88 002 3300
 info@klemko.nl
 www.klemko.nl



V2307