

Montage en gebruiksaanwijzing voor

universele aanwezigheidsdetector

870620 PLF-UNI-PIR30-D2

870624 PLF-UNI-PIR30-SL

Algemene specificaties

Aansluitspanning	: 230Vac 50/60Hz
Relaisuitgang 1 (μ)	: L' voorzien van Nuldoorgangschakeling
Uitgangsspanning	: 230Vac (doorgeschakelde fase)
Schakelvermogen	: 8.5A cos phi 1.0 (2000W)
Fluorescentielamp	: 1000VA -100μF (par. gecompenseerd)
Fluorescentielamp HF	: 1000VA -100μF max.15 x HF. EVSA
Dulux lampen	: 600VA - 100μF (CFL – PL lampen)
Hoogvolt Halogeen	: 1000W
Laagvolt Halogeen	: 1000VA
Led	: 500VA (400W)
Luxwaarde inst.	: 10 – 2000Lux
Tijdsinstelling 1.	: puls, 10 sec - 30 min
LED-indicatie	: ingebouwde rode LED (in teststand zichtbaar)
1-10Volt uitgang	: werkt samen en/of onafhankelijk met relais 1
Max. stroom	: 100mA
Max.armaturen/drivers	: 50 stuks van 2mA
Standbye tijd	: instelbaar 5, -10, -15min. tot altijd
Standbye niveau	: 10,- 20,- 30% of uitgeschakeld.
Aansluiting 1-10V	: polair gevoelig, + en - mag niet gewisseld worden
Relaisuitgang 2 (μ)	: potentiaal vrij , lux onafhankelijk
Vermogen	: max. 5A, U < 250Vac : max. 2A, U < 250Vac cosphi=0.4 : max. 5A , U< 30Vdc
Tijdsinstelling 2	: puls (5s aan, 5s uit),10s, 15, 30 en 60 min
Gevoeligheid	: automatische aanpassing via microprocessor
Detectiehoek	: 360°
Detectieveld	: piramidevorm (geen dode hoeken)
Detectiebereik	: 700m ² ronde cirkel op vloeroppervlak
Montagehoogte 2.5M	: D = 30 meter (zie Fig.2)
Lensmasker	: multi-gesegmenteerd (zie Fig.19)
Slave ingang R/S	: via signaal van slave sensoren max. 10 stuks
Remote ingang R/S	: om via pulstasters het 1-10V kanaal te besturen als een elektronische dimmer

Inbouw plafond

Boorgat sensor	: inbouw in plafond = 65 mm
Plafondpaneel dikte	: 5 - 25 mm
Montage	: 2 veren
Bescherming	: IP 40 via afdekkap met trekontlasting 2wartels meegeleverd.

Inbouw centraaldoos/inbouwdoos

Schroefgaten	: 2 sleuven
Bescherming	: IP40 klasse II

Opbouw universeel buiten/binnen

Bescherming	: IP52 klasse II montagewijze opbouw
Kabelinvoer	: mogelijk via onderzijde en eventueel via zijkant uitbreekpoorten
Extra	: verbindingsklem voor aarddraad
Afmetingen	: (zie Fig.1 A-B-C)
Temperatuur	: -20°C tot +45°C
Productienormen	: CE

Algemene beschrijving

Deze PLF-UNI-PIR30-D2 aanwezigheidsdetector is een super "allrounder" om verlichting in kantoren, zalen, magazijnen, scholen, congrescentra, gangen etc te schakelen en te besturen. Deze detector heeft 2 relais uitgangen waarvan 1 geschakelde fase met nuldoorgang controller die bestand is tegen hoge inloopstromen en 1 x potentiaal vrij maakcontact. Elke relais uitgang kan onafhankelijk van elkaar in nalooptijd worden ingesteld. De 1-10V uitgang wordt door de ingebouwde daglicht sensor standaard bestuurd om boven een ingesteld lichtniveau de verlichting terug te dimmen. Echter deze 1-10V uitgang is ook via de IR afstandsbediening of via een pulsschakelaar op de Remote ingang handmatig te besturen waardoor de gebruiker bepalend is voor het lichtniveau. De standby functie van deze detector is gekoppeld aan de 1-10V uitgang tezamen met relais 1. Hierdoor is mogelijk om een extra tijdsperiode de verlichting op een ingesteld percentage te laten branden nadat de officiële nalooptijd verstreken is. Deze functie kan ook voor altijd worden vastgezet waardoor de verlichting nooit meer uitschakelt maar dynamisch wordt bestuurd tussen bv. 10% en 100%. In het 1-10V kanaal is ook een fade-away functie ingeprogrammeerd die verlichting 30 seconden voor uitschakeling naar 50% vermogen stuurt en dan langzaam in 20sec. soft dooft waardoor gaat het licht

nooit meer onverwacht uitgaat. Het detectie gebied is een ronde cirkel met een diameter van 30 meter. De binnenkern van dit gebied is hoogst gevoelig en de buitenrand heeft een lagere gevoeligheids niveau. (grotere bewegingen). De gevoeligheid wordt automatisch bijgesteld. Zodra de eerste detectie heeft plaatsgevonden zal de detector zijn detectiegevoeligheid naar maximum level toenemen. Na uitschakeling wordt de gevoeligheid terug gebracht naar een lager niveau. Deze pir heeft ook een Slave/remote ingang om externe slave sensoren aan te koppelen zodat het detectiegebied met 10 extra sensoren kan worden uitgebreid. De sensor is voorzien van een rode led achter de lens waardoor de installateur het detectie veld kan bepalen en terugkoppeling krijg bij wijzigingen van de diverse instellingen. Uni betekent universele montage. Deze universele detector wordt compleet als set geleverd inclusief opbouw montage doos, bevestigingsveren en afdekbeschermerkap. Hierdoor is het mogelijk om de detector op allerlei mogelijke manieren te monteren. De meest voorkomende montagewijzen: inbouw in een verlaagd vals plafond (zie Fig.1B), inbouw in een centraal,- of inbouwdoos (zie Fig.1A), opbouw binnen tegen een plafond of centraaldoos (zie Fig.1C), opbouw buiten tegen de onderzijde van een oversteek / overkapping , inbouw,- of centraaldoos (zie Fig.1C).

Montagevoorschrift

Let op: maak voor de montage alle aansluitkabels spanningsvrij en lees de gebruiksaanwijzing goed door. Raadpleeg bij twijfel een erkend installateur!

Aansluitschema's

De detector kan afhankelijk van de gewenste functie op verschillende wijzen worden geïnstalleerd en aangesloten. Het is niet verplicht om alle uitgangen te gebruiken om een goede werking te verkrijgen. Als de 1-10V uitgang niet wordt aangesloten heeft dat geen gevolgen voor de werking van het relais 1 behalve dat de fade-away functie weg is. Het relais blijft gewoon gedurende deze periode gesloten en de verlichting blijft branden totdat de tijd verstreken is. Normale volledige installatie (zie Fig.4)

Relais 1 schakelt via een trappen huis automaat dimbare hoog frequente TL of ledverlichting. De 1-10Volt uitgang zorgt dat de verlichting daglicht afhankelijk geregeld wordt of door de gebruiker met drukknop word bestuurd. (is dominant boven daglichtregeling). Relais 2 schakelt de klimaat apparatuur via een extern vermogen relais over zijn potentiaal vrije uitgang die met een externe spanning wordt gevoed.

Detector bestuurd een "vertraagd afvallend relais" Tijd1 staat op puls ingesteld (zie Fig.5).

Relais 1 schakelt dimbare hoog frequente TL-, of ledverlichting. De 1-10Volt uitgang zorgt dat de verlichting daglichtafhankelijk geregeld wordt of door de gebruiker met drukknop word bestuurd (is dominant boven daglicht regeling). Een extra drukknop wordt gebruikt om handmatig de trappenhuis automaat te activeren. Relais 2 schakelt een ventilator direct op het eigen contact. Groot oppervlak waarbij detectoren als master/slave zijn geïnstalleerd. (zie Fig.6) De master detector is geïnstalleerd als in normale volledig installatie (zie Fig.4) echter met extra slave sensoren die via slave ingang R/S de masterdetector besturen. Parallel een pulsschakelaar, zodat de gebruiker handmatig het verlichtingsniveau kan besturen.

Bepalen van de juiste positie

De ideale montage hoogte is 2.5m (zie Fig.2). Indien de sensor hoger hangt wordt de detectiegevoeligheid minder. Bepaal de plaats waar de detector in of tegen het plafond moet worden gemonteerd en houd rekening met het volgende:

- 1 Luchtkanalen: let op uitstoot van wasemkappen, verwarmingsroosters, was drogers enz.
- 2 Objecten die door luchtstromen kunnen bewegen zoals planten en gordijnen
- 3 Richt de sensor niet op andere lichtbronnen
- 4 Richt de sensor niet op sterk reflecterende oppervlaktes zoals zwembaden (i.v.m. snelle temperatuurschommelingen)
- 5 Houd rekening met loop richtingen. (probeer altijd het veld zodanig te plaatsen dat de looprichting het veld crosst ipv recht de sensor benadert (zie Fig.3).
- 6 monteer de detector niet op geleidende oppervlakten

Installatie

De detector bestaat uit 3 hoofd delen die afhankelijk van de montage wijze uit elkaar gehaald moeten worden.

Montage op centraal,- inbouwdoos (zie Fig.8)

- 1 Verwijder de de afdekkap van het detectorhuis.
- 2 schroef de vier schroeven los zonder deze te verwijderen
- 3 verwijder de powerbox van het detectorhuis
- 4 sluit de bekabeling aan op de powerbox volgens het gewenste bedradings schema (zie Fig.9).
- 5 monteer de powerbox op de doos door 2 schroeven (zie Fig.10)
- 6 plaats het detectorhuis en schroef deze weer vast
- 7 regel alle functies in en plaats de afdekkap

Montage in verlaagd plafond.

- 1 boor een gat van 65mm in het plafond (zie Fig.11)
- 2 plaats de wartels indien gewenst in de invoerdoos ipv de doorvoertulen
- 3 voer kabels via wartels door de achterzijde van de invoerdoos in (zie Fig.12)
- 4 monteer bekabeling aan de powerbox volgens het bedradingschema
- 5 schroef de invoerdoos vast aan de powerbox

- 6 houd de 2 veren naar boven gedrukt (zie Fig.13)
 - 7 duw dit geheel in het gat van het plafond
 - 8 laat de veren langzaam los zodat de detector zichzelf in het gat trekt.
 - 9 regel alle functies in en plaats de afdekkap
- Montage met opbouwdoos op/tegen oppervlak (plafond) buiten of binnen IP-52
De opbouwdoos (los meegeleverd) kan tegen ieder oppervlak worden bevestigd door met twee schroeven deze te bevestigen. Voor inbouwdozen en centraal dozen zijn reeds voorbereide gaten beschikbaar in 4 afstanden (zie Fig.14). De doos is reeds voorzien van invoertulen (zie Fig.16). Aan de zijkant van de opbouwdoos zijn 2 uitbreekpoorten voor eventuele buis of kabel doorvoer (zie Fig.15).
- 1 plaats de opbouw doos en voer de bekabeling in
 - 2 monteer de bekabeling aan de powerbox volgens het gewenste bedradingschema
 - 3 schroef de powerbox vast aan de opbouwdoos (zie Fig.17)
 - 4 Plaats het detectorhuis en schroef deze vast (zie Fig.8)
 - 5 regel alle functies in en plaats de afdekkap

inregelen en functies

Remote en Slave (R/S) klem op het aansluitblok.

Remote betekent dat door een pulsdrukker(s) de gebruiker de detectoruitgang1 met een korte puls op afstand kan besturen.

Aan en uit stand plus de 1-10V uitgang analoog besturen door combinatie van korte en lange pulsen.

Handmatig in "uit" stand. als de detector de verlichting van relais 1 heeft ingeschakeld kan de gebruiker door een korte "puls < 1sec" te geven de verlichting op dit relais uitschakelen. De verlichting blijft uit zolang er een aanwezigheid wordt gedetecteerd inclusief de nalooptijd. Als de nalooptijd is verstreken en er geen detectie heeft plaats gevonden zal de detector weer in normaal automatisch bedrijf terug komen. Als de gebruiker tussentijds de verlichting wil inschakelen dan volstaat nogmaals een korte puls te geven. Hierna gaat de verlichting aan en zal de detector het relais geactiveerd houden zolang er detectie plaats vind. Zodra er geen detectie meer plaats vind en de nalooptijd is verstreken dan schakelt de verlichting uit en de detector reset zichzelf weer naar automatisch bedrijf.

Handmatig dimmen

Door de pulsdrukker langer dan 2 seconden ingedrukt te houden zal de analoge 1-10V uitgang traploos worden bestuurd tussen 1-10V. Hierdoor wordt de verlichting gedimd via het 1-10V kanaal. In aanvang wordt de verlichting terug gedimd van actueel niveau naar lager niveau. Puls onderbreken en gelijk opnieuw > 2 seconden ingedrukt houden zal de dimbeweging omgekeerd worden en gaat het lichtniveau terug omhoog > Puls onderbreken en direct > 2 seconden ingedrukt houden zal het licht weer teruggedimd worden. Als de puls niet onderbroken wordt dan zal het licht van hoog naar laag op en neer blijven gaan. (bovenstaande functies kunnen ook met IR-11 DIM infra rode afstandsbediening worden uitgevoerd)

Slave sensoren R/S

Alleen echte slave sensoren kunnen een puls geven op contact R/S. Hierdoor wordt de PLF-UNI-PIR30-D2 geactiveerd zodat grote oppervlakten en over ruimte afscheidingen heen detectie mogelijk is. (maximaal 10 sensoren). NB. altijd oppletten dat dezelfde fase wordt toegepast zodat er geen potentiaal verschil kan ontstaan (zie Fig.6).

Daglicht afhankelijk dimmen

De PLF-UNI-PIR30-D2 heeft een daglichtsensor aan boord (zie Fig.7). Het lichtniveau is gerelateerd aan de analoge 1-10Volt uitgang. Door de Lux knop wordt aan een gewenste ingestelde lux waarde het 10Volt niveau gekoppeld. Zodra het licht niveau deze lux waarde overschrijdt dan zal de 1-10Volt uitgang gaan terugdimmen zodat er kunstlicht bespaard wordt. Het algemene advies voor daglicht sturing is om de daglicht sensor naar de Raamzijde te richten met een afstand van +/- 2.5 meter van het raam. Bij hoge ramen kan de sensor ook verder weg de ruimte in worden geïnstalleerd. Daglicht afhankelijk dimmen werkt alleen goed indien de reflectie van het daglicht de sensor bereikt. Bij plafond hoogten van 5 meter en hoger zal het ontvangen licht mogelijk niet

meer voldoende zijn. Ook door variabelen in de omgeving, denk aan hoog reflecterende bureaus of een bureau vol met wit papier kunnen de ingestelde waarden worden beïnvloed. Nadat de detector 5 minuten lang volledig staat terug gedimd zal relaisuitgang 1 uitschakelen (ondanks aanwezigheid pulse of lange nalooptijd).

Overruling door daglichtniveau >> aan/uit

Wanneer het omgevings lichtniveau snel verandert van heel licht naar donker en zakt onder het ingestelde luxniveau terwijl de detector reeds was uitgeschakeld. Dan treed er een vertraging in van 10 seconden, zichtbaar door het knipperen van de rode led die hiermee aangeeft dat deze in 10 seconden zal inschakelen. Dit voorkomt dat de verlichting onnodig en onverwacht inschakelt. Wanneer het omgevingslicht veel hoger is dan het ingestelde lichtniveau, dan zal de verlichting worden teruggedimd todat deze volledig terug is gedimd. Zal na 5 minuten het lichtniveau constant te hoog zijn, dan wordt de verlichting (relais 1) volledig uitgeschakeld ondanks dat er aanwezigheid wordt gedetecteerd en ondanks een langere nalooptijd.

Standbye modus

De detector kan via de 1-10V uitgang een extra standbye tijd toevoegen aan de ingestelde nalooptijd. Dat betekent dat na verstrijken van de ingestelde nalooptijd zonder detectiepulsen relais 1 ingeschakeld blijft maar de 1-10V uitgang naar het ingestelde lichtniveau tussen 10,- en 30% wordt terug gedimd. Het voordeel hiervan is dat de verlichting nooit meer plotseling uitschakelt. Zowel de extra standbye tijd en het lichtniveau kunnen via de pot.meters separaat worden ingesteld. Ook kan de standbye functie op oneindig worden ingesteld waardoor Relais 1 nooit meer uitschakelt maar de 1-10V uitgang dynamisch de verlichting bestuurd tussen 100% en bv. 10% (afhankelijk van ingestelde waarde).

Fade away, soft doving

Via het 1-10Volt kanaal wordt na het verstrijken van de ingestelde standbye tijd de verlichting onafhankelijk van het ingestelde lichtniveau voor 10 seconden naar 50% gestuurd. Hierdoor weet de gebruiker dat de detector de verlichting gaat soft doven tenzij er tussentijds een nieuwe detectie puls plaats vind. De softdoving start 10 seconden nadat de verlichting op 50% is gestuurd en duurt 20 seconden lang. Hierna schakelt ook relais 1 uit. Deze functie is pas actief als zowel de standbye tijd is ingesteld alsmede de tijdstelling van Relais1 langer dan 1 minuut.

Afwezigheidsdetector / semi automatische modus

Via de afstandsbediening IR-11 DIM kan de detector in een afwezigheidsdetector worden veranderd. Door eenmalig de A/M functie naar de detector te zenden. Hierdoor zal de detector alleen nog opstarten wanneer de gebruiker via de Remote ingang met een korte puls de detector vrij geeft. Hierdoor is de detector actief gemaakt en zal zolang er detectie plaats vindt de verlichting conform het ingestelde programma branden. Nadat de detector is uitgeschakeld doordat lange tijd geen detectie heeft plaats gevonden zal de gebruiker opnieuw via een puls het systeem opnieuw actief maken. Ook kan de gebruiker nadat de detector is opgestart deze met nogmaals een korte puls weer uitzetten. Hiermee wordt voorkomen dat er onnodig energie verloren gaat.

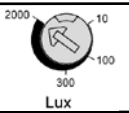
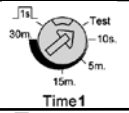
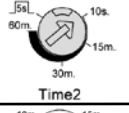
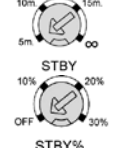
Automatische gevoeligheid van de detector

De PLF-UNI-PIR30-D2 is voorzien van een automatisch intelligente gevoeligheidsinstelling. Dat betekent voordat de detector is ingeschakeld een normaal gevoeligheids niveau wordt ingesteld. Nadat een eerste detectie heeft plaats gevonden wordt de gevoeligheid vergroot zodat de sensor kleine bewegingen het best waarneemt. Deze functie zorgt ervoor dat geen onnodige inschakelingen plaats vinden en ook dat een gebruiker in het detectieveld optimaal wordt gedetecteerd. Deze functie gebeurt volautomatisch en kan niet door een gebruiker worden beïnvloed.

vertraagd – versneld >> aan / uit

Deze functie houden we nog onder de pet. en blijft onder de pet totdat deze goed ontwikkeld is.

Overzicht functie knoppen

Knop	Functie	Knop instellingen
	Instellen van lux schakeldrempel en 10Volt dimniveau	Bereik : +/- 10 – 2000lux Door gebruiker in te stellen. vermelde waarden zijn +/- referentiewaarden.
	Instellen van nalooptijd van Relais 1	Bereik : door gebruiker in te stellen tussen 10sec en 30min. Test : bij test stand relais 1 zal de rode led achter de lens zichtbaar worden om het detectieveld te bepalen. puls is 1 seconden aan en 9 seconden uit.
	Instellen van nalooptijd van Relais 2	Bereik : door gebruiker in te stellen tussen 10sec en 60min. Test : relais 2 schakelt onafhankelijk van de ingestelde luxwaarde. puls is 5 seconden aan en 5 seconden uit.
	Instellen van verlichtingsniveau in de standbye functie.	Instellen van de standbye-tijd voor extra nalooptijd in gedimde stand nadat de normale nalooptijd verstreken is. In de stand oneindig schakelt relais 1 nooit meer uit. Instellen van verlichtingsniveau 10%, 20%,30% van de verlichtingssterkte en de uit stand. Bij de uitstand (off) gaat relais1 na verstrijken van de ingestelde nalooptijd uit.

Lensmasker

Gebruik het lensmasker om het detectieveld naar eigen wens in te stellen. Het lensmasker is opgebouwd uit 3 delen die 120° maskeren en die bestaat uit 4 elementen die elk 30° afschermen. Elk element bestaat uit 3 subelementen die ook elk 30° afschermen. Elk element en subelement maskeert een gedeelte van het detectieveld. Verwijder alle elementen uit het lensmasker die niet nodig zijn (zie Fig.18). Elk element van het lensmasker gedeelte is voorzien van een positie sleuf die correspondeert met de positie haak op de afdekkap van de sensor (zie Fig.19).

Looptest en in bedrijf nemen

Nadat de sensor goed aangesloten en stevig in het plafond is gemonteerd schakel pas dan de spanning in.

Let op: de sensor heeft na inschakeling van de spanning ± 3 minuten nodig om op bedrijfstemperatuur te komen .

Zet de tijd instelling relais1 op de stand "test", in de teststand is de tijd +/- 3 seconden en de lux parameter is buitenwerking gesteld. Loop nu door het detectieveld en verstel de sensor zodanig dat deze geheel naar wens is afgesteld (zie Fig.20). Achter de lens is een rode led geplaatst als detectie indicator. Zodra de detector een beweging detecteert zal de led oplichten en het relais schakelen.

Regel vervolgens alle potentiometers naar wens in en plaats de afdekkap terug.

Optionele afstandbediening.

De 870620 PLF-UNI-PIR30-D2 is standaard uitgerust met een infrarood poort voor besturing via een afstands bediening (IR-11 DIM Art. Nr. 870625). In de afstandsbediening zijn extra functie's voor de detector beschikbaar die niet via de potentiometers in te stellen zijn. Tevens kan met de afstandbediening het dimkanaal bestuurd worden en relais aan of uit geschakeld worden (zie Fig.21).

Garantietermijn

24 maanden na productie datum mits de detector volgens voorschrift is toegepast en niet is geopend.

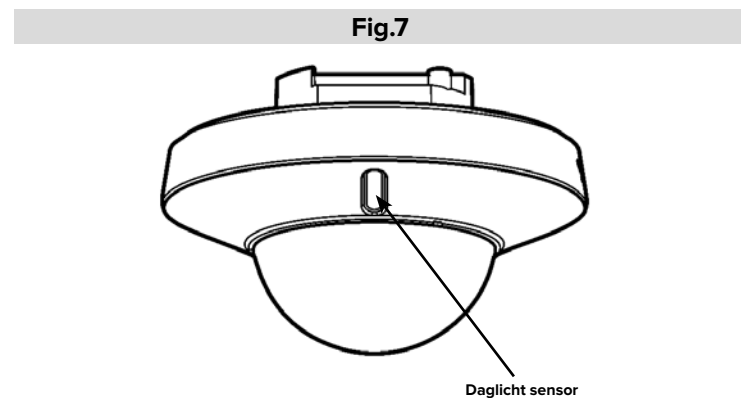
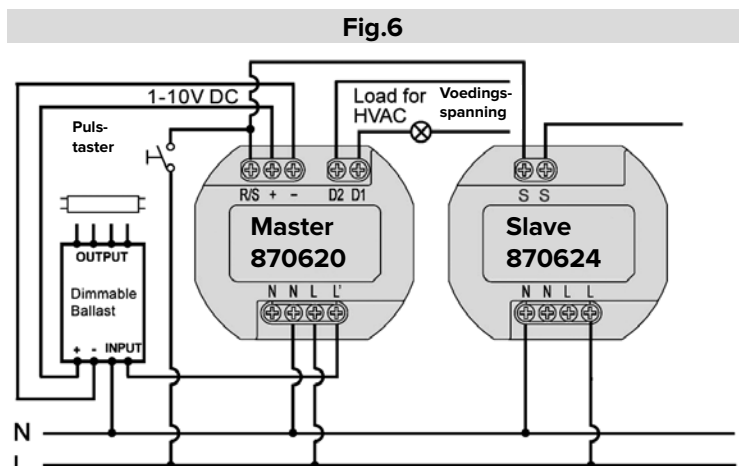
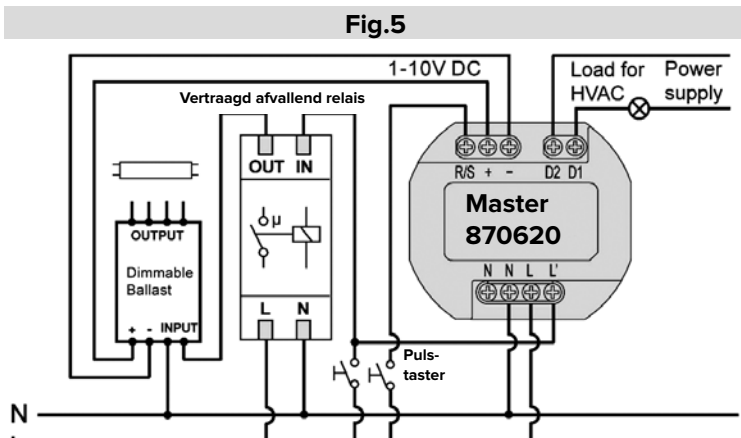
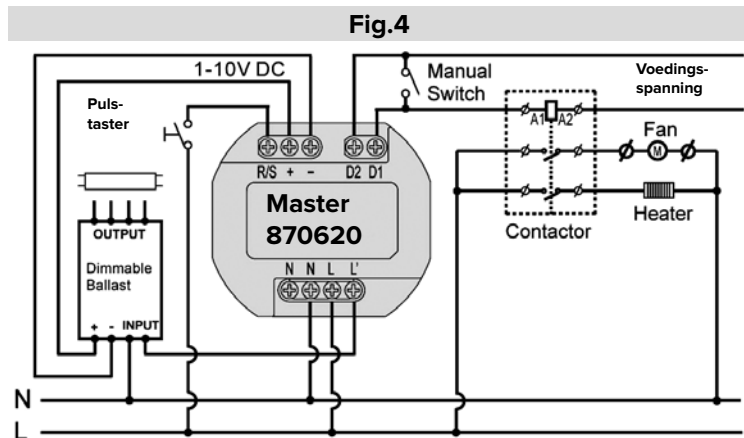
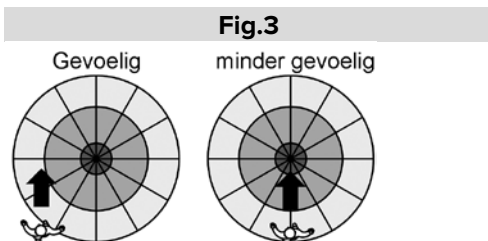
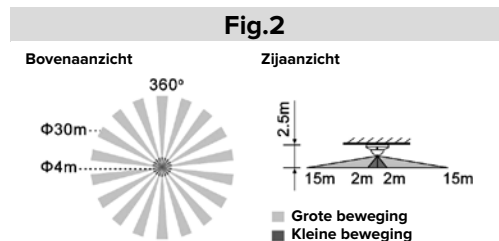
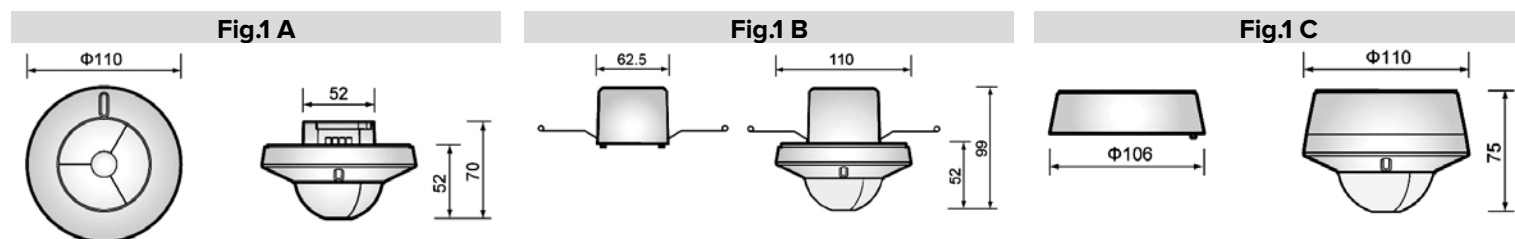


Fig.8

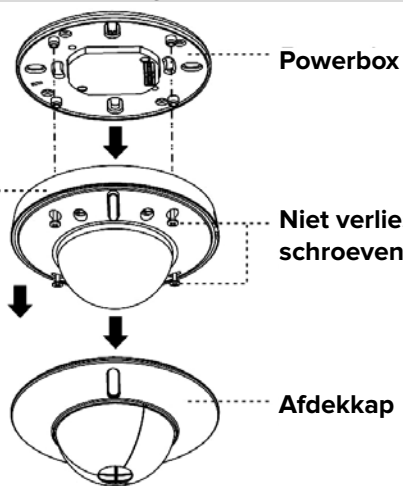


Fig.9

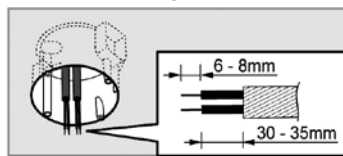


Fig.10

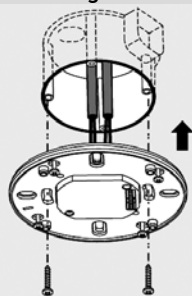


Fig.11

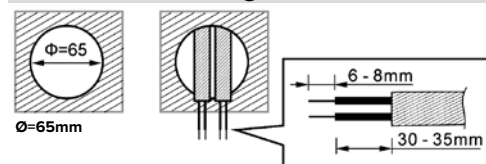


Fig.12

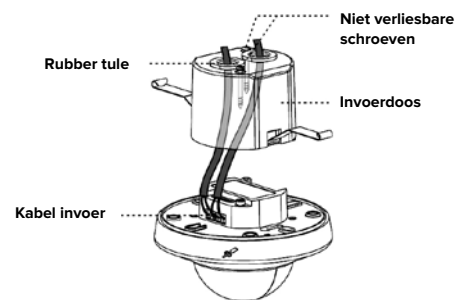


Fig.13

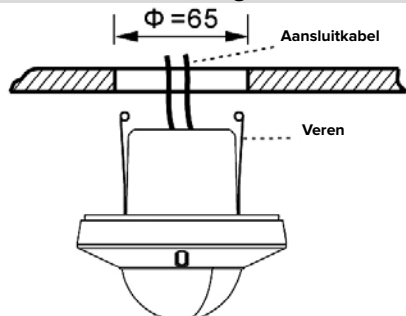


Fig.14

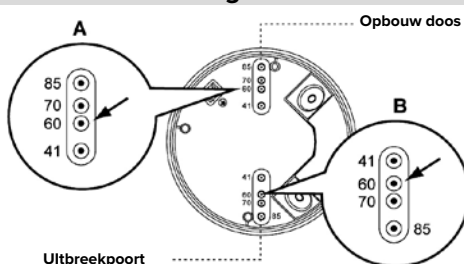


Fig.15

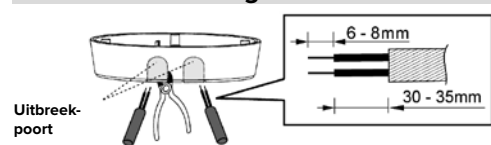


Fig.16

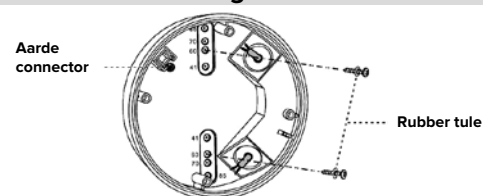
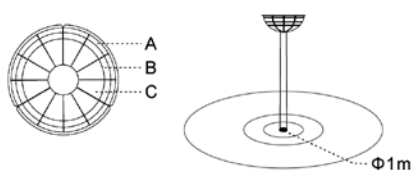
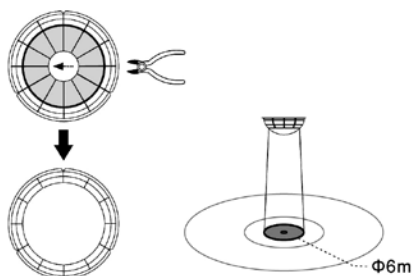


Fig.18

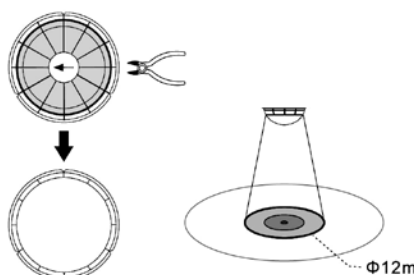
Het hele lensmasker wordt gebruikt



Het A&B deel van het lensmasker wordt gebruikt



Het A deel van het lensmasker wordt gebruikt



Een deel van het lensmasker wordt gebruikt

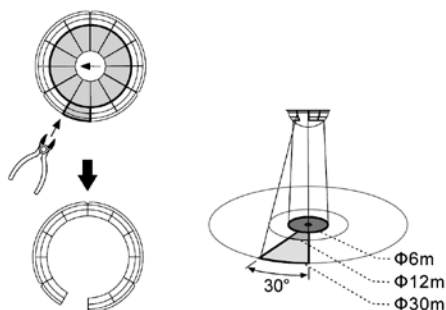


Fig.17

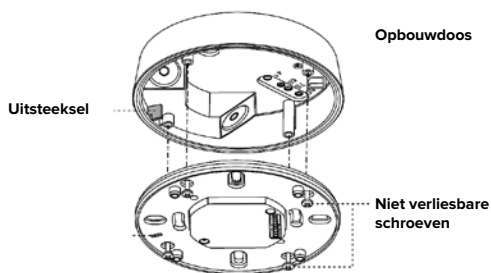


Fig.19

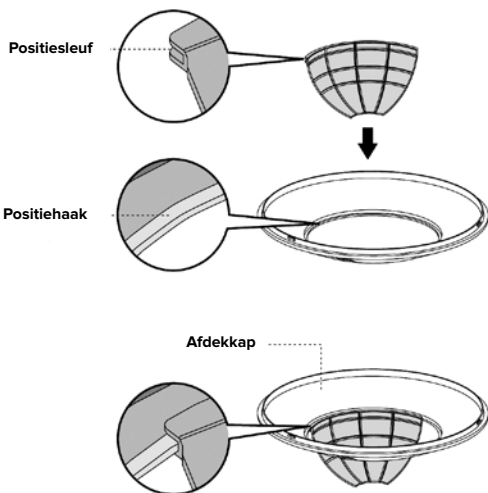


Fig.21

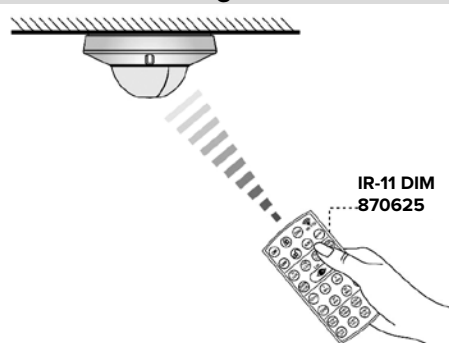
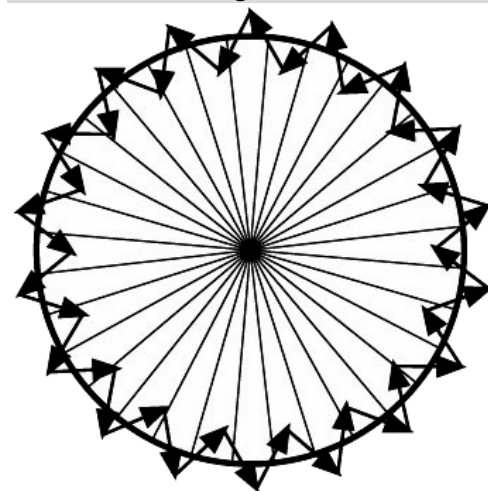


Fig.20



Klemko Techniek BV Nederland

T +31 (0)88 002 33 00

F +31 (0)88 002 33 50

E info@klemko.nl

I www.klemko.nl