

MONTAGE- EN GEBRUIKSAANWIJZING



876819
LD-13W-350-PD-MS (350mA)
876804
LD-13W-700-PD-MS (700mA)

13,3 W, constante stroom
dimbare LEDdriver
(voorgemonteerd)

SPECIFICATIES

Aansluitspanning	220-240 AC 50/60Hz
Power factor	0,9
Inschakelstroom	4A (t _h = 20μs)
Uitgangsstroom	350mA / 700mA (zie verpakking voor stroominstelling)
Vermogen	3,2 - 13,3W (350mA) 4,2 - 13,3W (700mA)
Uitgangsspanning	9 - 38Vdc (350mA) 6 - 19Vdc (700mA)
Dim protocol	Fase afsnijding (R, C)
Omgevingstemperatuur	-20 ~ +50°C
Drivertemperatuur	Max. 80°C
Beveiliging	Kortsluiting, overbelasting, oververhitting, overspanning (input + output)
Voldoet aan	CE, TUV
IP-waarde	IP 20
Minimale gatmaat	Ø 43mm

ALGEMENE BESCHRIJVING

De Lumiko LED driver is speciaal ontwikkeld voor het eenvoudig, plug and play, aansluiten van Lumiko LEDmodules. Door de voorgemonteerde connectiebox is parallelle aansluiting van meerdere drivers mogelijk. De box is uitgevoerd met dubbele fase en nul aansluiting en voorzien van trekontlasting. De driver heeft een 350 en 700mA uitgang, waarbij de bekabeling reeds is voorgemonteerd op de juiste uitgang (zie verpakking voor de juiste stroom). De bekabeling bestaat uit 200cm kabel inclusief dubbele connectorbox. Deze connectorbox kan gebruikt worden voor het aansluiten van één of twee spots of voor het doorlussen van extra connectieboxen. De driver is fase dimbaar en dimt, afhankelijk van de aangesloten spots en dimmer, terug tot minder dan 1%.

LET OP: maak voor de montage alle aansluitkabels spanningsvrij. Lees de gebruiksaanwijzing goed door. Raadpleeg bij twijfel een erkend installateur!

MONTAGE

- Controleer voor montage of de gevraagde stroom (mA) en vermogen (W) van de LED module overeenkomt met dat van de driver. Overbelasting of een te hoge stroom kunnen onherroepelijke schade toebrengen aan de LED of de driver.
- Schakel voor montage de netspanning af.
- Klik de connector van de LED-module(s) in de connectorbox en koppel eventuele extra connectorboxen of kabels.
- Sluit alle ongebruikte openingen in een connectorbox af met de meegeleverde jumper om de serie te sluiten.
- Sluit vervolgens de driver aan volgens aansluitschema 1 of 2.
- Controleer alle aansluitingen en schakel hierna de netspanning in.

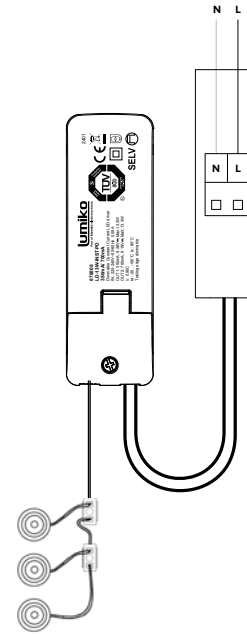
LET OP: Ontkoppel altijd de netspanning van de driver voordat u een LED-module koppelt of ontkoppelt! Wacht na het uitschakelen van de netspanning minimaal 1 minuut voor u verder gaat.

TYPE KABEL

De aanbevolen kabel voor installatie is H03VVH2-F 0,75mm² (2C). Gebruik alleen soortgelijke kabels volgens de richtlijnen voor een veilige installatie.

AANSLUITSHEMA 1

Enkele aansluiting



AANSLUITSHEMA 2

Parallel aansluiting

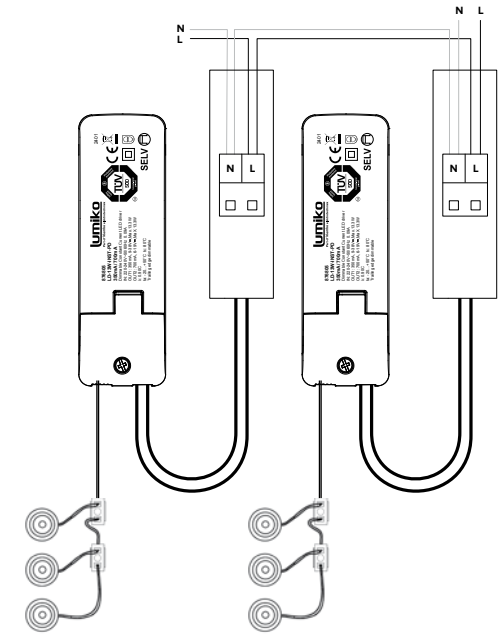
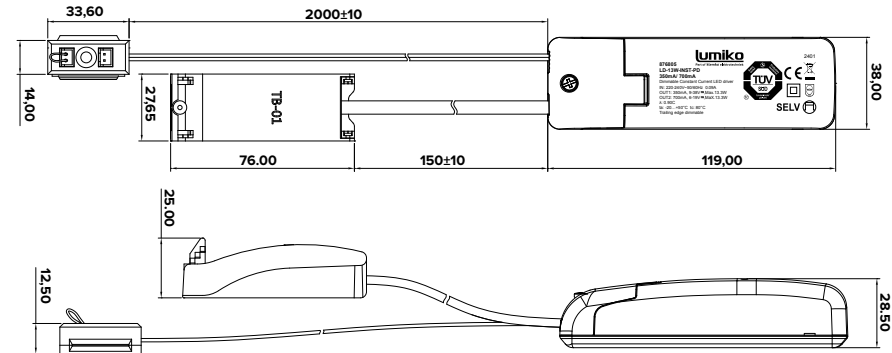


FIG. 3 AFMETINGEN



Garantie: 24 maanden na productiedatum mits het product volgens voorschrift is toegepast en niet is geopend.

Klemko Techniek B.V.
 Nieuwegracht 26, 3763 LB Soest
 Nederland
 T +31 (0)88 002 3300
 info@klemko.nl
 www.klemko.nl

INSTALLATION AND OPERATING INSTRUCTIONS



876819
LD-13W-350-PD-MS (350mA)
876804
LD-13W-700-PD-MS (700mA)

13.3 W, constant-current dimmable LED driver (pre-assembled)

SPECIFICATIONS

Supply voltage	220-240 AC 50/60Hz
Power factor	0.9
Inrush current	4A (th = 20µs)
Output current	350mA / 700mA (see packaging for current setting)
Rated Power	3.2 - 13.3W (350mA) 4.2 - 13.3W (700mA)
Output voltage	9 - 38Vdc (350mA) 6 - 19Vdc (700mA)
Dim protocol	Trailing edge (R, C)
Ambient temperature	-20 ~ +50°C
Driver temperature	Max. 80°C
Protection	Short circuit, overload, overheating, overvoltage (input + output)
Complies with	CE, TUV
IP rating	IP 20
Minimum hole size	Ø 43mm

GENERAL DESCRIPTION

The Lumiko LED driver is specially designed for easy, plug-and-play connection of Lumiko LED modules. The pre-assembled junction box allows multiple drivers to be connected in parallel. The box is equipped with double phase and neutral connections and strain relief. The driver has a 350 and 700mA output, with the cabling already pre-assembled to the correct output (see packaging for correct current). The cabling consists of 200cm of cable including a double connector box. This connector box can be used to connect one or two spots or to loop extra connection boxes. The driver is trailing edge dimmable and, depending on the spots and dimmer connected, dims down to less than 1%.

CAUTION: Disconnect all cables before installation. Read the instructions carefully. If in doubt, consult a certified installer!

INSTALLATION

- Before installation, check that the requested current (mA) and power (W) of the LED module matches that of the driver. Overloading or excessive current can cause irreversible damage to the LED or driver.
- Before installation, switch off the mains voltage.
- Click the connector of the LED module(s) into the connector box and connect any additional connector boxes or cables.
- Close any unused openings in a connector box with the jumper provided to close the series.
- Next, connect the driver according to connection diagram 1 or 2.
- Check all connections and afterwards switch on the mains power.

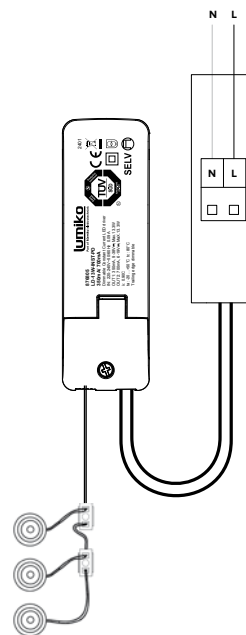
CAUTION: Always disconnect the mains voltage from the driver before connecting or disconnecting an LED module! Wait at least 1 minute after switching off the mains voltage before continuing.

CABLE TYPE

The recommended cable for installation is H03VVH2-F 0.75mm² (2C). Use only similar cables according to the guidelines for safe installation.

CONNECTION DIAGRAM 1

Single connection



CONNECTION DIAGRAM 2

Parallel connection

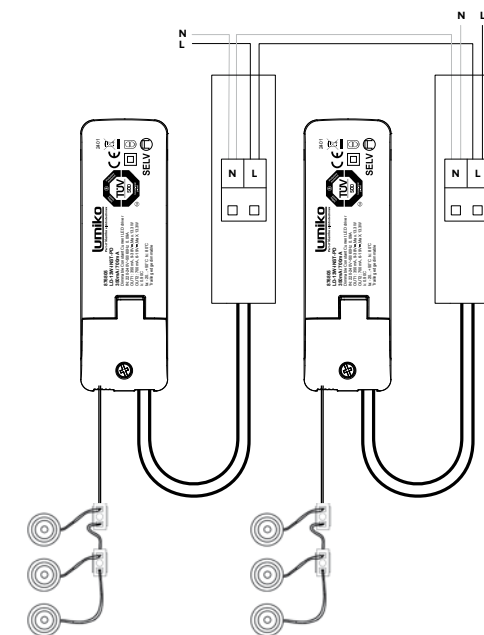
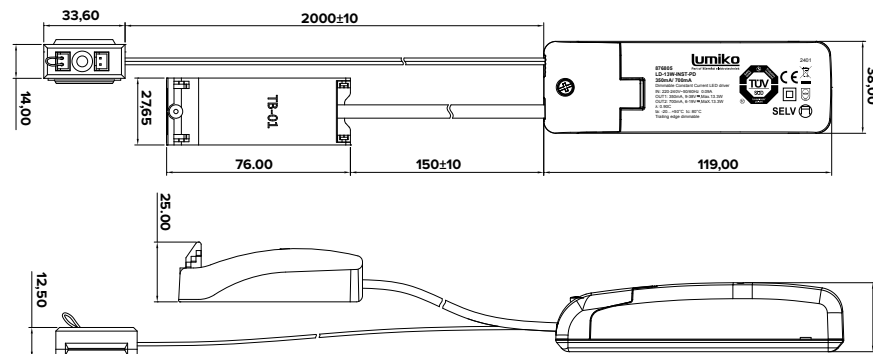


FIG. 3 DIMENSIONS



Guarantee: 24 months after production date provided the product is used as instructed and not opened.

Klemko Techniek B.V.
 Nieuwegracht 26, 3763 LB Soest
 The Netherlands
 T +31 (0)88 002 3300
 info@klemko.nl
 www.klemko.nl