

### INTRODUCTIE

Panflex INOX is geschikt voor aansluiting op alle cv-toestellen met een maximale rookgastemperatuur tot 200° Celsius. Onze INOX rookgasafvoerslangen zijn gemaakt van de sterkste staalsoort RVS 316L en geproduceerd met een driedubbele wand waardoor hij zeer sterk en flexibel is. Een goede werking van deze leiding wordt door Panflex gegarandeerd mits geïnstalleerd volgens de hierna volgende montagevoorschriften, de voorschriften van de CV-toestelfabrikant en de wettelijke eisen. Informeer bij twijfel altijd bij Panflex of de toestelfabrikant.

Deze Panflex INOX flexibele rookgasafvoerleidingen zijn gecertificeerd door Kiwa Nederland BV.

### INSTALLATIE INSTRUCTIES

Installatie en onderhoud van de Panflex INOX flexibele rookgasafvoerleidingen moet worden uitgevoerd door een gekwalificeerde installateur, servicecontractant of gasleverancier.

#### Product specificaties

- Gebruikte staalsoort RVS 316L / wanddikte 0,10 mm
- Bestand tegen temperaturen van -20° Celsius tot +200° Celsius
- Geschikt voor alle gastoestellen met rookgasafvoerventilator
- INOX DL50 mm is dubbelwandig uitgevoerd
- INOX D60, D70, D80, D90, D100, D110 mm is enkelwandig
- Gewicht per meter DL50 van 0,44 kg /ontwerpbelasting 200N
- Gewicht per meter D60 van 0,33 kg /ontwerpbelasting 200N
- Gewicht per meter D70 van 0,38 kg /ontwerpbelasting 200N
- Gewicht per meter D80 van 0,43 kg /ontwerpbelasting 250N
- Gewicht per meter D90 van 0,48 kg /ontwerpbelasting 250N
- Gewicht per meter D100 van 0,53 kg /ontwerpbelasting 300N
- Gewicht per meter D110 van 0,58 kg /ontwerpbelasting 300N
- Maximale verslepingshoek 45° ten opzichte van verticaal bij condenserende toestellen
- Minimum buigradius 2x diameter inwendig
- CE-markering T200-P1-W-Vm-L50010-O conform NEN-EN 1856-2:2009

#### Beschikbare producten om een compleet rookgasafvoersysteem te maken

- Flexibele rookgasafvoerleidingen en toesteladapters
- Schachtuitgang en muurplaten
- Starre ketelaansluitdelen
- Dakafwerking

#### Typeplaat

Bij iedere rookgasafvoer behoort een typeplaat, zichtbaar geplaatst te worden op de schoorsteen. De typeplaat is onderdeel van de set met de toesteladapter en is tevens los verkrijgbaar.

		Schoorsteen typeplaat <b>PANFLEX INOX / ROAX</b> Flexibele schoorsteenvoering EN 1856-2 EN 14471		2021 Panflex B.V. Postbus 136 6710 BC Ede (NL) 0474 - 076 - 7121 NOX 0474 - 076 - 3448 ROAX
<input type="checkbox"/> Panflex INOX Gastec-QA <input type="checkbox"/> Panflex ROAX Gastec-QA <input type="checkbox"/> Panflex INOX-ES <input type="checkbox"/> Panflex INOX-TWIN Type rookgasafvoerslang aanraken		Omcirkelen en invullen Temperatuurklasse: 120 / 200 / 450 / 600 Hoogte schoorsteen : _____ Diameter nom. : _____ Overnemen van Productlabel : _____		
Installateur : _____ (Bedrijf/naam) Vestigingsplaats : _____ Datum : _____ 20____		Flexibele voering Artikelnummer : _____ Productiesummer : _____ Adapter Artikelnummer : _____ Productiesummer : _____		
Plak deze sticker in de nabijheid van de schoorsteen! Zonder deze gegevens geen garantie!				

### ALGEMENE INSTALLATIE INSTRUCTIES

1. Let er op dat bij toepassing van flexibele rookgasafvoer de afmetingen van het schoorsteenkanaal moeten voldoen aan de opgegeven minimum maten. Veeg zo nodig het gehele schoorsteenkanaal schoon, achtergebleven aanslag kan de leiding aantasten. Tevens wordt het kanaal op deze wijze geëgaliseerd, hetgeen het doorvoeren van de leiding vergemakkelijkt. Parkers in het bestaande kanaal dienen met onze doorvoerset te worden afgeslagen wanneer deze te lang zijn. Gelijktijdig wordt de lengte van het kanaal bepaald door de benodigde touwlengte te meten. De schoorsteen mag bovendien niet lek zijn (lekwaarde max 5 m3/h per verdieping bij 50 Pa testdruk). En er moet voldoende ruimte zijn tussen de kunststof rookgasafvoer en het bestaande schoorsteenkanaal om voldoende ventilatielucht door te laten en te voorkomen dat de leiding beschadigt tijdens het doorslepen.

De afstand is te berekenen als volgt: Dnominaal + 8cm.

2. Zaag aan de toestelzijde met een INOX-zaag of golfsnedemes de leiding recht af, knip de rand bij en strijk eventueel de binnenzijde glad.
3. Door middel van onze doorvoerset, een houten conische klos met een touw daaraan, is het eenvoudig om de flexibele leiding door een bestaand rookkanaal (eventueel met versleping) te trekken. Bevestig de houten klos met parkers aan de leiding. Laat het lood aan de andere zijde van het touw door het kanaal zakken. Trek nu de leiding van bovenaf door het kanaal. Eénpersoon trekt, de ander geleidt de leiding. De maximale trekkracht mag de ontwerpbelasting niet overschrijden. Zie hiervoor de technische gegevens.
4. Monteer de siliconenring door deze eerst om de adapter te leggen en vervolgens de adapter over het uiteinde van de leiding te schuiven. Door nu de adapter er tussenuit te trekken komt de siliconenring om het uiteinde van de slang te liggen. Een klein beetje van het meegeleverde smeermiddel vereenvoudigt de montage. Het inwendige profiel van de ring past precies in het uitwendige profiel van de flexibele leiding. Door het markeringsstreepje op de buitenzijde van het ring precies boven op de felsnaad te leggen en de verdere ring recht om de leiding te trekken ligt het inwendige profiel van de ring precies passend in het uitwendige profiel van de slang. Controleer dit goed, foutieve montage kan rookgaslekage tot gevolg hebben.
5. Tenzij het toestel daarvoor expliciet geschikt is dient tussen het toestel en de flexibele leiding een condensaftrap geplaatst te worden. Aansluiting op het riool dient volgens de voorschriften in NEN 3215 te gebeuren. De druk in een afvoersysteem met kleine doorsnede ligt vaak hoog. Let hierop bij de hoogte van het waterslot. De goede werking van het condensafvoersysteem moet periodiek gecontroleerd worden, tijdens het jaarlijkse onderhoud aan het cv-toestel.
6. De flexibele leiding dient minimaal bovenaan bevestigd te worden en onderaan deugdelijk ondersteund. LET OP! De maximale verslepingshoek t.o.v. verticaal is 45°. In de schacht moet de leiding goed worden ondersteund. De flexibele leiding mag rechtstreeks op de cv-ketel worden aangesloten, maar wij adviseren niet buiten het kanaal te monteren.

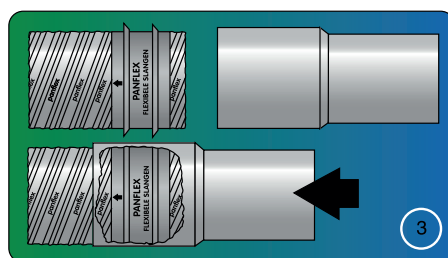
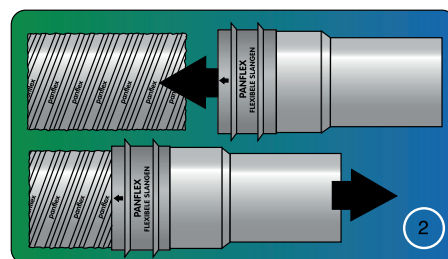
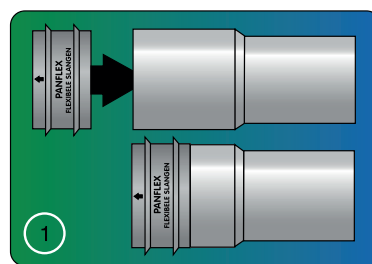
7. Panflex levert diverse uitmondingsconstructies. De ruimte tussen rookgasafvoerleiding en het bestaande rookkanaal moet altijd geventileerd worden. Ook als deze ruimte niet voor de verbrandingsluchttoevoer dient.
8. De weerstand in de rookgasafvoerleiding is bepaald door de toestelleverancier (zie installatiehandleiding of rookgasboek) of kan worden berekend door Panflex (tel.: 0318-62 30 00). Zie [www.PANFLEX.nl](http://www.PANFLEX.nl) voor de prestatieverklaring.

### MONTAGEINSTRUCTIES

De aansluiting van de flexibele rookgasafvoerslang aan het toestel met behulp van de toesteladapter moet op de juiste manier gebeuren om een goede afdichting te kunnen garanderen. Let op, de slang mag niet gestuikt of beschadigd zijn!

Deze als volgt monteren:

1. Smeer het omsteekuiteinde van de adapter in met een zuurvrij glijmiddel (vaseline of vloeibare zeep). Plaats de siliconenring over het omsteekuiteinde van de adapter. De pijl op de ring moet op de rand van de adapter liggen (afb. 1).
2. Schuif de adapter zo ver mogelijk over de leiding, trek dan de adapter 2 cm terug en draai deze zo tot dat het pijltje op de ring boven een X van "panflex" op de leiding ligt (afb.2).
3. Schuif de ring iets over de rand van de adapter, leg daarbij het pijltje precies op de X.
4. Houd de ring vast en trek de adapter terug.
5. Controleer of het profiel van de ring exact in het profiel van de slang valt.
6. Trek eventueel aan de randen totdat de ring glad om de INOX-leiding ligt (afb. 3).
7. Schuif de adapter, met een beetje glijmiddel, recht over de ring zonder dat de slang stuikt of beschadigt.



### KETELAANSLUITING

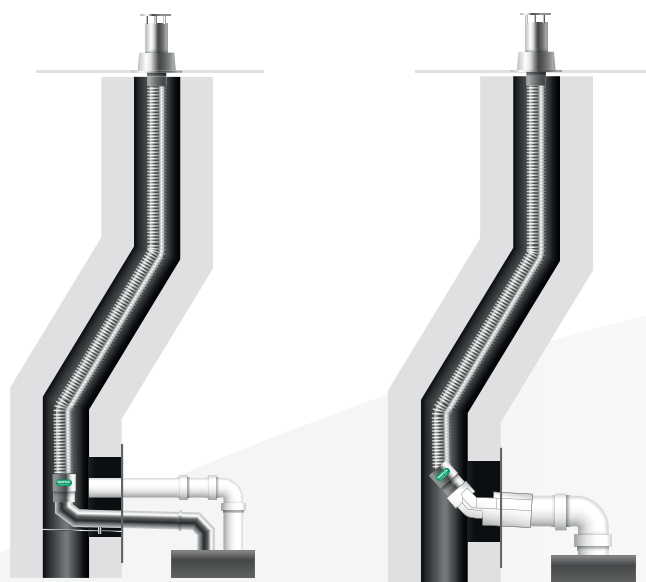
De INOX flexibele rookgasafvoerslang mag rechtstreeks op de cv-ketel worden aangesloten, als de lengte vanaf de schoorsteenwand naar de cv-ketel niet meer bedraagt dan 1 meter. Wij adviseren echter om de flexibele rookgasafvoerslang alleen in het kanaal te gebruiken. De aansluiting van de flexibele rookgasafvoerslang kan via de rvs muurplaat met starre (concentrische) ketelbuizen en ketelbochten op de cv-ketel worden aangesloten. De rvs muurplaat wordt op de schoorsteenwand geschroefd, ondersteunt de slang in het kanaal en voorkomt tevens branddoorslag.



### MONTAGE GEREEDSCHAP

Voor het doorvoeren van de flexibele rookgasafvoerleiding door het kanaal kunt u gebruik maken van een conische houten klos met touw om de leiding door het kanaal te trekken.

Voor het afkorten van de flexibele rookgasafvoerleiding kunt u gebruik maken van een afkortzaag.



Parallel

Concentrisch

## AANSLUITEN EN BEUGELN

Samen met de Rogafa hebben wij voorschriften opgesteld voor het beugelen van het rookgasafvoer systeem. Zie voor een compleet overzicht: [www.hetnieuwebeugelen.nl](http://www.hetnieuwebeugelen.nl)

De basisvoorschriften bestaat uit een checklist:

### Algemeen

- Pas de voorgeschreven beugels van de fabrikant toe.
- Mix in de aansluitleiding geen componenten van verschillende fabrikanten.
- De minimale insteeklengte van moffen en spie-einden is 40 mm.
- Zorg bij kunststof luchttoevoerleidingen dat de afstand tot de rookgasafvoerleiding minimaal 35 mm is.
- Monteer spanningsvrij.

### Horizontale leiding naar toestel

- Afschot 3 graden (dus 50 mm per meter) naar het toestel voor een correcte afvoer van de condens.
- Deze leiding dient voldoende uit de schachtwand te steken, zodat brandwerende voorzieningen aangebracht kunnen worden en er nog 50 mm omsteek mogelijk is voor de aansluitleiding van het toestel.

### Verticale leiding

- Wanneer onze rvs muurplaat wordt gebruikt en onze dakafwerking, dan ontstaat er een trekvast verbinding in het schoorsteenkanaal en hoeft er in de schacht niet gebeugeld te worden.

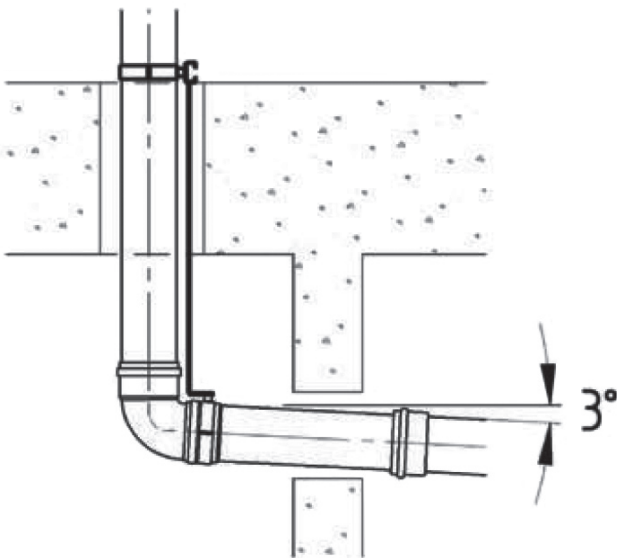
### Verslepingen

- Voorkom verslepingen in de schacht. Als versleping zich toch voordoet, beugel dan iedere bocht, waarbij de maximale beugelafstand 1 mtr is.

### Afdichtingen en verbindingen

- Voorkom het beschadigen van de afdichtingen door haaks af te korten en te ontbramen.
- Verbindingen van rookgasafvoerpijpen niet schroeven of parkeren.
- Waarborg de gasdichtheid van luchttoevoerleidingen door elementen te gebruiken die zijn voorzien van afdichting.

Het is verboden om de rookgasafvoerpijp te kitten, schuimen of plakken (bijv. PUR, siliconen etc.).



Voorbeeld

