

INTRODUCTIE

Panflex ROAX is geschikt voor aansluiting op HR cv-toestellen met een maximale rookgastemperatuur tot 120° Celsius. Onze ROAX rookgasafvoerslangen zijn gemaakt van PP-s, een copolymere kunststof met een dubbele koolstof verbinding, waardoor de moleculaire structuur veel sterker en flexibeler is. Een goede werking van deze leiding wordt door Panflex gegarandeerd mits geïnstalleerd volgens de hierna volgende montagevoorschriften, de voorschriften van de CV-toestelfabrikant en de wettelijke eisen. Informeer bij twijfel altijd bij Panflex of de toestelfabrikant.

Deze Panflex ROAX flexibele rookgasafvoerleidingen zijn gecertificeerd door Kiwa Nederland BV.

INSTALLATIE INSTRUCTIES

Installatie en onderhoud van de Panflex ROAX flexibele rookgasafvoerleidingen moet worden uitgevoerd door een gekwalificeerde installateur, servicecontractant of gasleverancier.

Product specificaties

- Gebruikte kunststof Polypropreen Plus / wanddikte 0,5 mm
- Bestand tegen temperaturen van -20°Celsius tot +120°Celsius
- Geschikt voor HR gastoestellen met rookgasafvoerventilator
- Beschikbare diameters ROAX D5, D60, D80 en D100 mm
- Gewicht per meter D50 van 0,28 kg /ontwerpbelasting 200N
- Gewicht per meter D60 van 0,39 kg /ontwerpbelasting 200N
- Gewicht per meter D80 van 0,50 kg /ontwerpbelasting 250N
- Gewicht per meter D100 van 0,62 kg /ontwerpbelasting 250N
- Maximale verslepingshoek 45° (bij D50 en D60) en 30° (bij D80 en D100) ten opzichte van verticaal bij condenserende toestellen
- Minimum buigradius 3x diameter inwendig
- CE-markering T200-P1-W-2-O-I-E-L conform NEN-EN 14471;2013+A1:2015

Beschikbare producten om een compleet rookgasafvoersysteem te maken

- Flexibele rookgasafvoerleidingen en toesteladapters
- Schachtuitgang en muurplaten
- Starre ketelaansluitdelen
- Dakafwerking

Typeplaat

Bij iedere rookgasafvoer behoort een typeplaat, zichtbaar geplaatst te worden op de schoorsteen. De typeplaat is onderdeel van de set met de toesteladapter en is tevens los verkrijgbaar.

	Schoorsteen typeplaat PANFLEX INOX / ROAX flexibele schoorsteenvoering EN 1856-2 EN 14471	2021 Panflex B.V. Postbus 136 6710 BC Ede (NL) 0484 - 078 - 7321 INOX 0484 - 078 - 1668 ROAX
	<input type="checkbox"/> Panflex INOX Gastec-QA <input type="checkbox"/> Panflex ROAX Gastec-QA <input type="checkbox"/> Panflex INOX-ES <input type="checkbox"/> Panflex INOX-TWIN Type rookgasafvoering aanvinken	Omcirkelen en invullen Temperatuurklasse: 120 / 200 / 450 / 600 Hoogte schoorsteen: _____ Diameter nom.: _____ Overnemen van Productlabel
Installateur: _____ (bedrijfsnaam) Vestigingsplaats: _____ Datum: _____ 20____	Plaak deze stickers in de nabijheid van de schoorsteen! Zonder deze gegevens geen garantie!	

ALGEMENE INSTALLATIE INSTRUCTIES

1. Let er op dat bij toepassing van flexibele rookgasafvoer de afmetingen van het schoorsteenkanaal moeten voldoen aan de opgegeven minimum maten. Veeg zo nodig het gehele schoorsteenkanaal schoon, achtergebleven aanslag kan de leiding aantasten. Tevens wordt het kanaal op deze wijze geëgaliseerd, hetgeen het doorvoeren van de leiding vergemakkelijkt. Parkers in het bestaande kanaal dienen met onze doorvoerset te worden afgeslagen wanneer deze te lang zijn. Gelijktijdig wordt de lengte van het kanaal bepaald door de benodigde touwlengte te meten. De schoorsteen mag bovendien niet lek zijn (lekwaarde max 5 m3/h per verdieping bij 50 Pa testdruk). En er moet voldoende ruimte zijn tussen de kunststof rookgasafvoer en het bestaande schoorsteenkanaal om voldoende ventilatielucht door te laten en te voorkomen dat de leiding beschadigt tijdens het doorslepen.

De afstand is te berekenen als volgt: Dnominaal + 8cm.

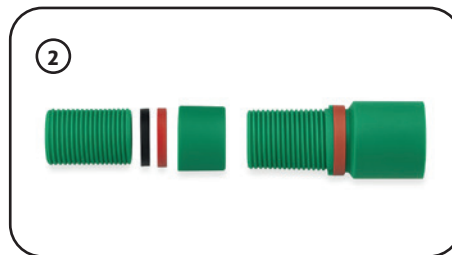
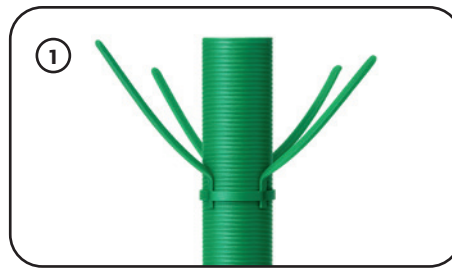
2. Zaag de leiding op de gewenste lengte, plus een halve meter, af met een ijzerzaag, een scherp mes of de PANFLEX afkortzaag. Volg de ribbel van de slang. Houdt het uiteinde zo recht mogelijk.
3. Monteer de afstandhouders zodanig op de leiding dat de leiding voor en na elke bocht in het kanaal en minstens om de meter wordt gecentreerd. De afstandhouders worden eenvoudig gemonteerd door deze om de leiding te leggen, de afstandstrippen rondom te verdelen en vervolgens het bandje strak aan te halen. Maak een touw vast aan de leiding om deze door het kanaal te trekken. Met een extra hulpmiddel (Panflex levert hiervoor de doorvoerset) gaat het doorvoeren door verslepingen eenvoudiger. Trek nu de leiding van onderaf door het kanaal. Eén man trekt, één man geleidt de leiding.
4. Verwijder het touw. Het uiteinde van de leiding mag niet beschadigt zijn. Leg de zwarte lippenring op 2 cm van het uiteinde om de leiding. De lippen wijzen, vanaf het uiteinde gezien, in de richting van leiding. Schuif de adapter over de lippenring. Gebruik geen vet of zeep.
5. Wanneer de aansluiting op het toestel plaatsvindt in een stookruimte volgens NEN 3028 mag de toesteladapter direct in de rookafvoer van het toestel geschoven worden. In alle andere gevallen moet de kunststof leiding binnen het bestaande rookkanaal blijven. Aansluiting op het toestel vindt dan altijd plaats door middel van starre RVS leidingen.
6. Tenzij het toestel daarvoor expliciet geschikt is dient altijd een condensafvoer voor het toestel geplaatst te worden volgens het montage voorschrift van toestel en condensafvoer. Aansluiting op het rioolsysteem dient te geschieden volgens NEN 3215. Het condensafvoer dient periodiek te worden gecontroleerd en gereinigd, bijvoorbeeld tijdens het jaarlijkse onderhoud aan de CV-installatie.
7. Wanneer onze rvs muurplaat wordt gebruikt en onze dakafwerking, dan ontstaat er een trekvlaste verbinding in het schoorsteenkanaal en hoeft er in de schacht niet gebeugeld te worden. Wij adviseren om de flexibele leiding niet buiten het kanaal te monteren.
8. Panflex levert diverse uitmondingsconstructies. De ruimte tussen rookgasafvoerleiding en het bestaande rookkanaal moet altijd geventileerd worden. Ook als deze ruimte niet voor de verbrandingsluchttoevoer dient.
9. De weerstand in de rookgasafvoerleiding is bepaald door de toestelleverancier (zie installatiehandleiding of rookgasboek) of kan worden berekend door Panflex. Zie www.PANFLEX.nl voor de prestatieverklaring.

MONTAGEINSTRUCTIES

De aansluiting van de flexibele rookgasafvoerslang aan het toestel met behulp van de toesteladapter moet op de juiste manier gebeuren om een goede afdichting te kunnen garanderen. Let op, de slang mag niet gestuikt of beschadigd zijn!

Deze als volgt monteren:

1. Breng om de meter een afstandhouder aan en voor en na elke bocht in het kanaal (afb. 1).
2. Schuif de EPDM-ring over het uiteinde van de slang tot 1 cm van de rand. (afb. 2)
3. Smeer de EPDM-ring in met de bijgeleverde montagezeep.
4. Schuif nu de slang met de ring helemaal in de adapter.
5. Bevestig nu de rode clipring op de adapter en zorg er voor dat de borgpennen in de ribbel van de slang vallen.
6. Op de rode ring zit een rode uitstekende driehoek. Deze moet in de driehoekige uitsparing van de adapter passen om de slang trekvast in de adapter te monteren.
7. Aan de bovenzijde kan de slang in de dakafwerking worden gestoken. Door de borgklemmen in de dakafwerking wordt de slang trekvast opgehangen.



KETELAANSLUITING

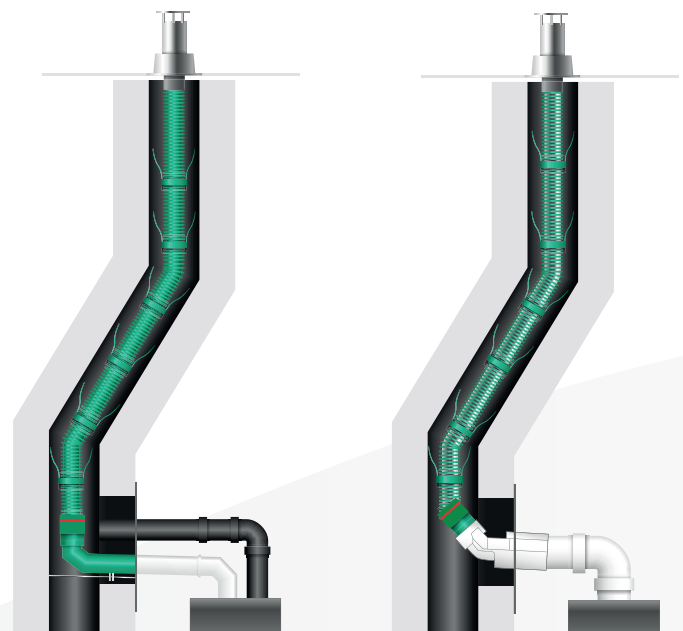
Wij adviseren om de flexibele rookgasafvoerslang alleen in het kanaal te gebruiken. De aansluiting van de flexibele rookgasafvoerslang kan via de rvs muurplaat met starre (concentrische) ketelbuizen en ketelbochten op de cv-ketel worden aangesloten. De rvs muurplaat wordt op de schoorsteenwand geschroefd, ondersteunt de slang in het kanaal en voorkomt tevens branddoorslag.



MONTAGE GEREEDSCHAP

Voor het doorvoeren van de flexibele rookgasafvoerleiding door het kanaal kunt u gebruik maken van een conische houten klos met touw om de leiding door het kanaal te trekken.

Voor het afkorten van de flexibele rookgasafvoerleiding kunt u gebruik maken van een afkortzaag.



Parallel

Concentrisch

AANSLUITEN EN BEUGELN

Samen met de Rogafa hebben wij voorschriften opgesteld voor het beugelen van het rookgasafvoer systeem. Zie voor een compleet overzicht: www.hetnieuwebeugelen.nl
De basisvoorschriften bestaat uit een checklist:

Algemeen

- Pas de voorgeschreven beugels van de fabrikant toe.
- Mix in de aansluitleiding geen componenten van verschillende fabrikanten.
- De minimale insteeklengte van moffen en spie-einden is 40 mm.
- Zorg bij kunststof luchttoevoerleidingen dat de afstand tot de rookgasafvoerleiding minimaal 35 mm is.
- Monteer spanningsvrij.

Horizontale leiding naar toestel

- Afschot 3 graden (dus 50 mm per meter) naar het toestel voor een correcte afvoer van de condens.
- Deze leiding dient voldoende uit de schachtwand te steken, zodat brandwerende voorzieningen aangebracht kunnen worden en er nog 50 mm omsteek mogelijk is voor de aansluitleiding van het toestel.

Verticale leiding

- Wanneer onze rvs muurplaat wordt gebruikt en onze dakafwerking, dan ontstaat er een trekvraste verbinding in het schoorsteenkanaal en hoeft er in de schacht niet gebeugeld te worden.

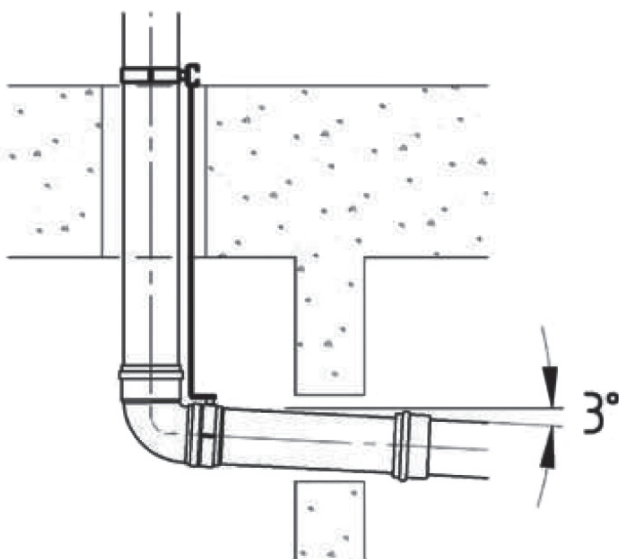
Verslepingen

- Voorkom verslepingen in de schacht. Als versleping zich toch voordoet, beugel dan iedere bocht, waarbij de maximale beugelafstand 1 mtr is.

Afdichtingen en verbindingen

- Voorkom het beschadigen van de afdichtingen door haaks af te korten en te ontbramen.
- Verbindingen van rookgasafvoerpijpen niet schroeven of parkeren.
- Waarborg de gasdichtheid van luchttoevoerleidingen door elementen te gebruiken die zijn voorzien van afdichting.

Het is verboden om de rookgasafvoerpijp te kitten, schuimen of plakken (bijv. PUR, siliconen etc.).



Voorbeeld

