

### ART NR.

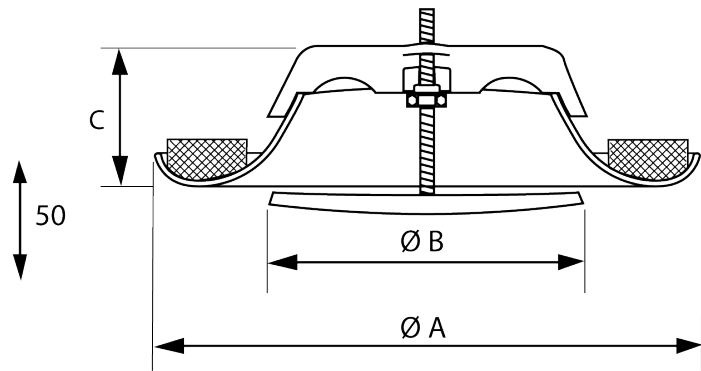
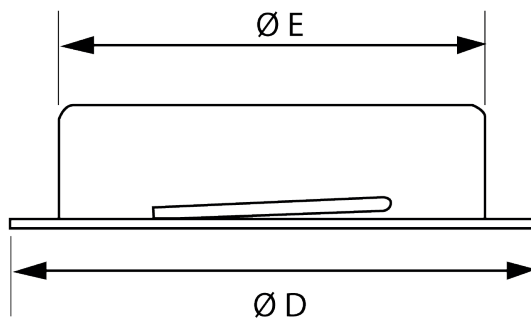
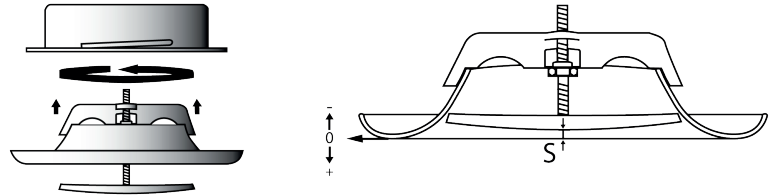
### ARTIKELOMSCHRIJVING

715.080.00.01	• Afzuigventiel D080
715.100.00.01	• Afzuigventiel D100
715.125.00.01	• Afzuigventiel D125
715.150.00.01	• Afzuigventiel D150
715.160.00.01	• Afzuigventiel D160
715.200.00.01	• Afzuigventiel D200
715.250.00.01	• Afzuigventiel D250



### TECHNISCHE SPECIFICATIES

- Uitlaatluchtklep van staal
- Verstelbare binnenkern
- 50 mm diep gegalvaniseerd stalen montageframe
- Kleur: gecoat wit (RAL9010)



	A (mm)	B (mm)	C (mm)	D (mm)	E (mm)
D80	116	60	38	105	79
D100	140	76	38	125	99
D125	166	100	45	150	124
D150	203	120	50	175	149
D160	210	130	50	186	159
D200	250	160	56	225	199
D250	305	215	75	275	248

Tolerantie : +/- 3 mm behalve Dia E: Tolerantie: +/- 1 mm

De informatie in dit document is gebaseerd op zorgvuldige tests en ervaring. Het weerspiegelt onze kennis en is alleen bedoeld als richtlijn. Het wordt te goeder trouw gegeven en de gebruiker moet ervoor zorgen dat het product geschikt is voor het beoogde doel voordat het wordt aangebracht. De vermelde waarden zijn gemiddeld en mogen voor specifieke doeleinden niet als maximum of minimum worden beschouwd. Fabrikant en distributeur zijn niet verantwoordelijk voor enig niet-aanbevolen gebruik of gevolgschade.

### GELUIDSDEMPING EN LUCHTSTROOM EIGENSCHAPPEN

volgens «S» opening

Diameters	Luchtstroom (m <sup>3</sup> /h)	Luchtstroom (l/s)	Opening «s» (mm)	Delta Pt (Pa)	dBA
D80	40	11	3	35	22
			0	80	31
	60	17	9	40	30
			6	55	32
			3	100	38
D100	80	22.2	8	35	25
			6	55	30
			4	85	34
	100	27.8	10	58	33
	120	33.3	8	72	36
D125	100	27.8	6	35	23
			3	50	26
			0	90	34
	140	39	15	28	25
			12	34	27
			9	45	28
			6	65	33
	180	50	3	100	36
			15	45	32
			12	50	33
D160	160	41	9	70	35
			10	25	20
			5	42	23
			2	70	30
	200	56	0	90	35
			10	40	24
			5	68	30
	250	69	2	95	35
			15	38	26
D200	300	83	10	59	30
			5	95	36
			20	25	25
			15	35	27
	350	97	12	50	30
			9	68	32
			6	100	35
	400	111	20	35	30
			15	55	33
			12	70	35
			20	50	34
			15	65	36

De informatie in dit document is gebaseerd op zorgvuldige tests en ervaring. Het weerspiegelt onze kennis en is alleen bedoeld als richtlijn. Het wordt te goeder trouw gegeven en de gebruiker moet ervoor zorgen dat het product geschikt is voor het beoogde doel voordat het wordt aangebracht. De vermelde waarden zijn gemiddeld en mogen voor specifieke doeleinden niet als maximum of minimum worden beschouwd. Fabrikant en distributeur zijn niet verantwoordelijk voor enig niet-aanbevolen gebruik of gevolgschade.