

### ART NR.

### ARTIKELOMSCHRIJVING

753.000.08.01  
753.000.10.01

- Balkklem M8 50 stuks
- Balkklem M10 50 stuks

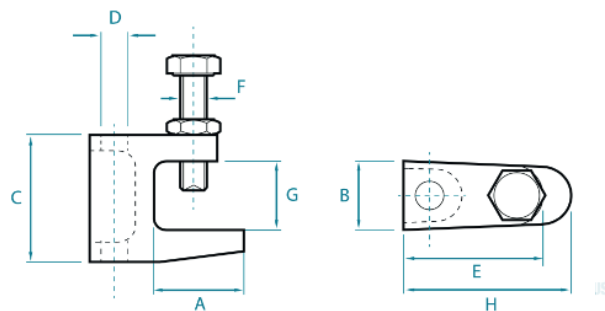


Onze balkklemmen zijn gemaakt om draadstangen vast te zetten zonder boren of lassen op balken.

- Gemaakt van gietijzer, verzinkt.
- RVS op aanvraag leverbaar
- Giets tolerantie, volgens DIN 1684 GTA / 17
- Zeskantschroeven DIN 933 8.8, draadeind met kratereind (CP) volgens EN ISO 4753 en contraoer DIN 439

### TECHNISCHE SPECIFICATIES

	A	B	C	D	E	F	G	H	Max. gewicht
Balkklem M8	21 mm	19 mm	35 mm	M8	35 mm	M8	18 mm	38 mm	120 kg
Balkklem M10	23 mm	21 mm	42 mm	M10	41 mm	M10	20 mm	44 mm	250 kg



### MONTAGE INSTRUCTIES



De informatie in dit document is gebaseerd op zorgvuldige tests en ervaring. Het weerspiegelt onze kennis en is alleen bedoeld als richtlijn. Het wordt te goeder trouw gegeven en de gebruiker moet ervoor zorgen dat het product geschikt is voor het beoogde doel voordat het wordt aangebracht. De vermelde waarden zijn gemiddeld en mogen voor specifieke doeleinden niet als maximum of minimum worden beschouwd. Fabrikant en distributeur zijn niet verantwoordelijk voor enig niet-aanbevolen gebruik of gevolgschade.