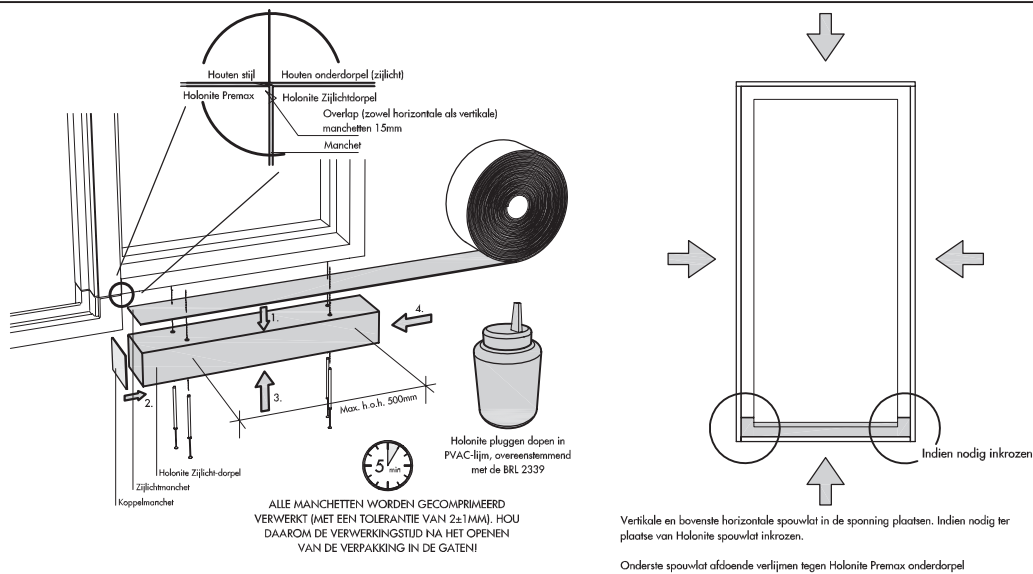
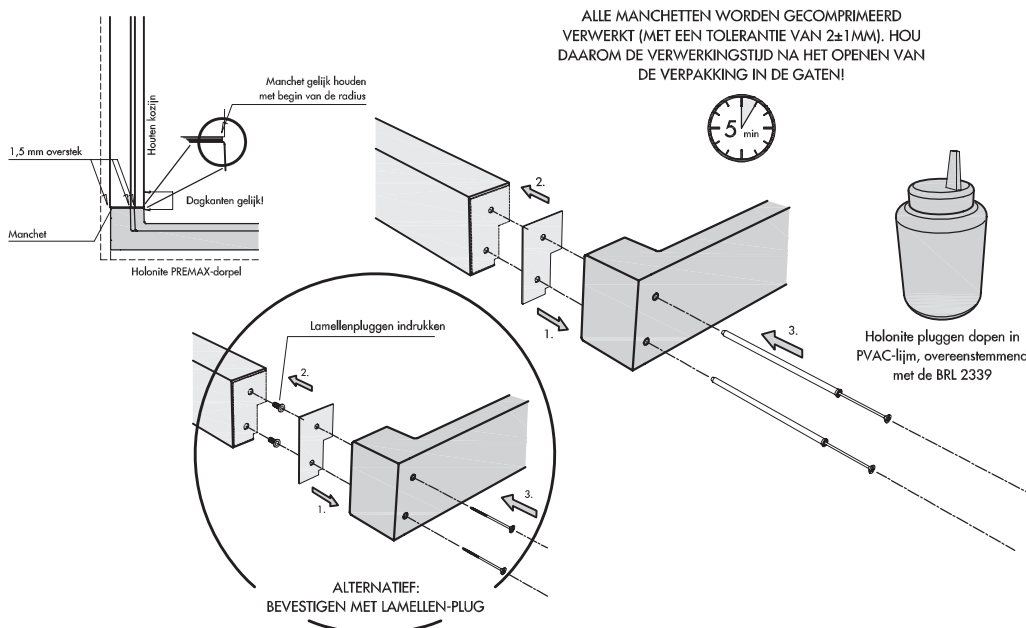
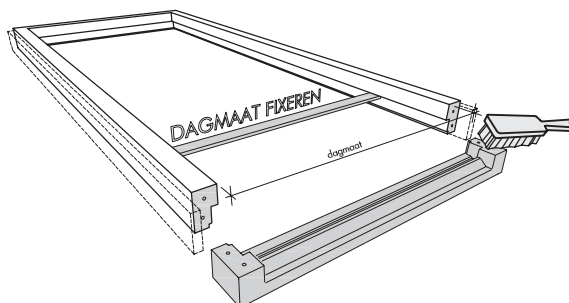
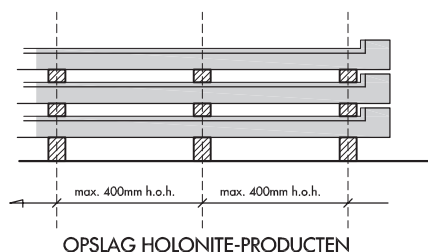


Verwerkingsvoorschrift

PREMAX



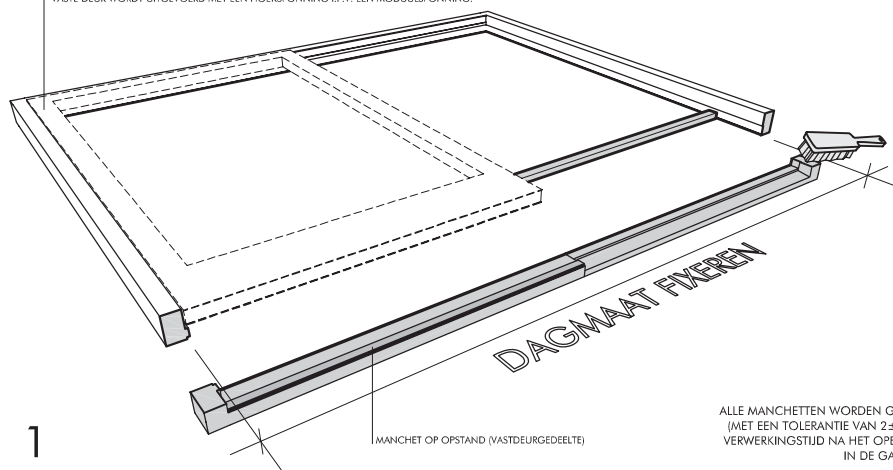
Verwerkingsvoorschrift

HEFSCHUIFPUI

ER ZIJN 2 MOGELIJKHEDEN VOOR DE PLAATSING VAN HET VASTE DEEL:

1) HET VASTE DEEL VOORZIEN VAN EEN MODUULSPONNING, OPNEMEN IN DE OPSLUITBANK EN DE HOLONITE DORPEL DAAR IN EEN KEER TEGENAAN MONTEREN.

2) HET VASTE DEEL WORDT GEPLAATST NA HET MONTEREN VAN DE HOLONITE DORPEL. HET IS VAN GROOT BELANG DAT DE VASTE DEUR WORDT UITGEVOERD MET EEN HOEKSPONNING I.P.V. EEN MODUULSPONNING.



ALLE MANCHETTEN WORDEN GECOMPRIEERD VERWERKT (MET EEN TOLERANTIE VAN 2 ± 1 MM). HOU DAAROM DE VERWERKINGSTIJD NA HET OPENEN VAN DE VERPAKKING IN DE GATEN!

