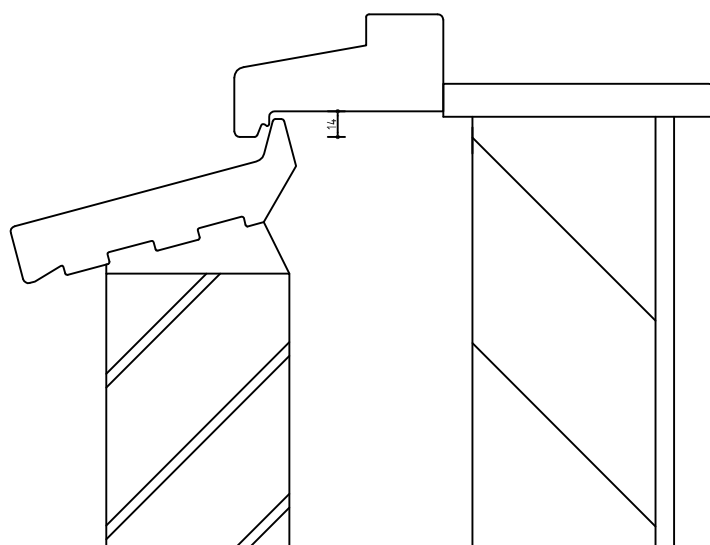


Ca. 3 à 4 mm speling houden en  
afdichten met compriband 15 mm



## Renovatie detail 2A

Renovatie stijlen en bovendorpel 12 mm, onderdorpel 14 mm.