

Motorvermogen : 9,4 pk

Gewicht machine : 580 kg tot 735 kg

For Earth, For Life
Kubota

KC70-4

KUBOTA RUPSDUMPER



COMPACT STERK EN COMFORTABEL, DE NIEUWE KUBOTA KC70-4 BESPAART U TIJD EN MOEITE. VIJF VERSIES ZIJN BESCHIKBAAR: H/HV/VHD/SL/VSL.



Afstorten

Afstorten is snel en eenvoudig. Het profiel van de laadbak is ontworpen voor het snel afstorten van de lading. Met een dumphoek van 88°, stort de lading eenvoudig uit de laadbak. Met de roterende bak kunt u zelf de richting bepalen.

Schone en milieuvriendelijke motor

Sterk en betrouwbaar, de lucht- en oliegekoeld Kubota motor levert een hoog koppel en meer kracht (9,4 pk bij 3500 rpm) terwijl deze zuinig is met brandstof. Daarnaast is de motor schoner en stiller en daardoor minder belastend voor de omgeving.



Onderhoud

Een groot scharnierend paneel boven de motor zorgt voor goede toegankelijkheid bij onderhoud. De accu is buiten het motorcompartiment geplaatst voor optimale koeling. Een zijpaneel geeft toegang tot het luchtfilter.



Compact ontwerp

Met een totale breedte van 758 mm. kan de KC70-4 zich eenvoudig bewegen door deuren, tussen huizen en andere krappe werkomgevingen.

KUBOTA RUPSDUMPER

KC70 H/HV-4



Transmissie

De KC70-4 rupsdumpers zijn voorzien van hydraulische transmissie. Deze geavanceerde transmissie biedt soepele bediening, de bestuurder kan de ideale rijnsnelheid kiezen bij vlak terrein (tot 3,8 km/u) of bij ruw terrein (tot 2,6 km/u). Dit systeem zorgt ervoor dat u efficiënter en productiever bent en verlaagt bovendien het brandstofverbruik.



Smeerspanstelsysteem met korte steek van de nokken

De rupsen zijn te spannen met een vetpatroon. Dit zorgt voor demping van de rupsen. De short pitch rubber rupsen verminderen de trillingen tijdens het rijden.



758 ~ 1058 mm

(KC70HV-4)

Verstelbare onderwagen (KC70HV-4)

De onderwagen is verstelbaar van 758 mm naar 1058 mm. breedte. Bij ingetrokken onderwagen kan de KC70HV-4 eenvoudig door een standaard deur. Bij maximale breedte is de KC70HV-4 uiterst stabiel.



Comfortabel en eenvoudige bediening

Alle hendels en schakelaars zijn geplaatst binnen handbereik. Een beugel biedt houvast tijdens het rijden.



Opklapbaar meerijplatform

De KC70-4 is voorzien van een opklapbaar meerijplatform. Wanneer deze is neergeklapt kan de bestuurder de machine veilig besturen. Bij een opgeklapt platform scheelt dit 182 mm. transportlengte.

Prestaties

Met een maximaal laadvermogen van 700 kg. en een gestorte inhoud van 0,34 m³ kan de KC70-4 lading vervoeren waar de ruimte beperkt is. De KC70-4 kan vrij bewegen met een klimhoek van 28° en een bodemvrijheid van 202 mm.



KUBOTA RUPSDUMPER KC70 VHD-4



Afstortheogte: hoogte draaipunt laadbak

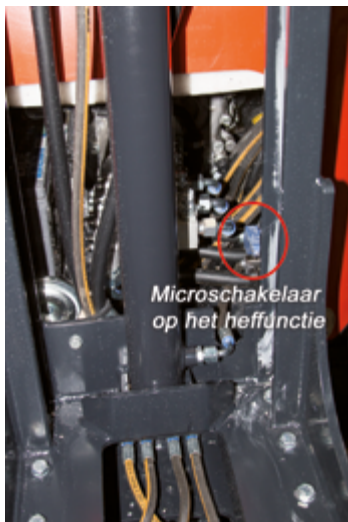
Eenvoudige belading van vrachtwagens

Dankzij de hoogkieper functie kan de KC70VHD-4 z'n lading afstorten tot een hoogte van 1,43 meter (bakpen hoogte). Daarnaast zorgt het dumpafstand van 447 mm. ervoor dat de lading goed terecht komt.



Bedieningspaneel

Een stang beschermd de bedieningshendels. De hendels zijn makkelijk bereikbaar.



Veiligheid

Een waarschuwingssignaal (geluid) klinkt als de machine op een helling staat groter dan 8° en zorgt ervoor dat de hefveiliging inschakeld bij een instabiele situatie. Een sensor in het motorcompartiment meet de hoek waarop de machine zich bevind, terwijl een micro schakelaar op de mast de hoogte van de bak meet.



Hefhoogte

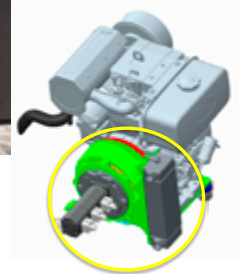
De hefmast van de KC70VHD-4 kan de laadbak in hoogte verstellen, terwijl de verstelbare onderwagen voor uitstekende stabiliteit zorgt.



Compacte breedte

Zoals andere modellen van Kubota, is deze dumper ontworpen met het oog op compactheid. De verstelbare onderwagen zorgt ervoor dat u zowel door nauwe doorgangen kunt en stabiel kunt werken. (758 - 1058 mm. breedteverstelling).

KUBOTA RUPSDUMPER KC70SL/VSL-4



Hydrauliekolie koeler

De Kubota KC70SL/VSL-4 met zelflaadfunctie kan non-stop ingezet worden. Deze is voorzien van een hydrauliekolie koeler om oververhitting te voorkomen.



Hydraulische cilinders

De laadschep is aangedreven door twee hydraulische cilinders, welke onder de laadbak liggen. Op deze plaats worden deze goed beschermd en leveren een groot hefvermogen.

De KC70SL-4 en KC70VSL-4 rupsdumpers zijn voorzien van een zelflader. Deze optie is zeer nuttig voor het laden van los materiaal zoals zand en grind of puin. Door de smalste breedte van 758 mm. kan deze makkelijk manoeuvreren, ook binnen gebouwen. De VSL-versie beschikt over een verstelbare onderwagen voor optimale stabiliteit op ieder terrein. Met een laadvermogen van 700 kg. is de KC70-4 SL/VSL de ideale compacte en veelzijdige machine.

Bedieningspaneel

Alle hendels worden beschermd door een stang, deze stang biedt ook houvast aan de machine. De hendels zijn ontworpen met een goede greep.



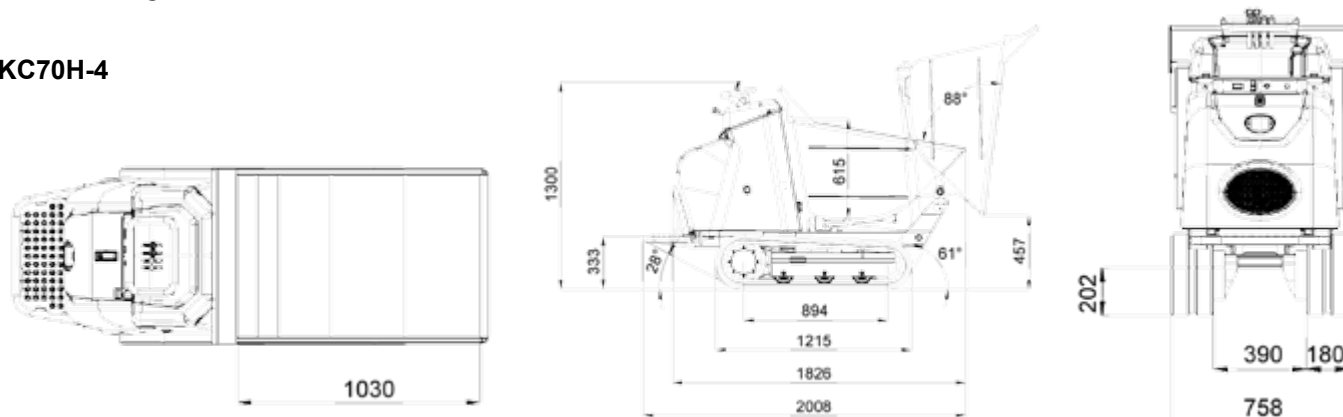
SPECIFICATIES

Model		KC70H-4	KC70HV-4	KC70VHD-4	KC70SL-4	KC70VSL-4
Motor	Merk	Kubota				
	Model	OC95				
	Vermogen kW (pk) / rpm	7,1 (9,4) / 3500				
	Cilinderinhoud cc	416				
	Koelingssysteem	Lucht- en oliegekoeld				
Bedrijfgewicht kg	580	660	740	655	735	
Maximaal laadvermogen kg	700		550	700	700	
Kiepsysteem	Hydraulisch					
Dumphoek	Voorzijde					
Afstorthoogte mm	450		1355	431	431	
Transmissie	Type	Hydraulisch				
	Hydraulische pompen	2 tandwielpompen				
	Hydraulische opbrengst ℓ /min	2 x 14.2				
	Hydromotoren	Orbitrol				
	Maximale druk bar	165				
	Hoofdventiel	4 secties	5 secties	6 secties	5 secties	6 secties
Afmetingen	Totale lengte mm	1860 / 2074		2010 / 2224	1892 / 2106	1892 / 2106
	Totale hoogte mm	1300		1625	1563	
	Totale breedte mm	758	758 ~ 1058	758 ~ 1058	758	758 ~ 1058
Interne laadbak afmetingen	Lengte mm	1030		943	1071	
	Breedte mm	675		677	628	
	Hoogte mm	615		559	641	
	Kiephoek deg	88		85	88	
	Gestorte inhoud m^3	0,34		0,29	0,34	
	Afgestreken inhoud m^3	0,28		0,24	0,28	
Onderwagen	Bodemvrijheid mm	202	127	127	202	127
	Hart-hart maat rupsen mm	894				
	Rupsbreedte mm	180				
	Looprol	3				
Rijsnelheid (vooruit / achteruit)	1e rijsnelheid km/h	0 ~ 2,6				
	2e rijsnelheid km/h	0 ~ 3,8				
	Max. klimhoek	Voorzijde 15° / zijkant 20°		Laadbak omlaag 15° / Laadbak omhoog 8°	15°	
Inhoud brandstoftank ℓ	5,5					
Inhoud hydraulische tank ℓ	27					
Bodemdruk	Onbeladen gr/cm^2	180	205	230	203	228
	Beladen gr/cm^2	398	423	401	421	446

* Deze gegevens zijn gemeten vanaf een standaard machine. Specificaties zijn onderhevig aan verandering zonder voorafgaande kennisgeving.

AFMETINGEN

KC70H-4

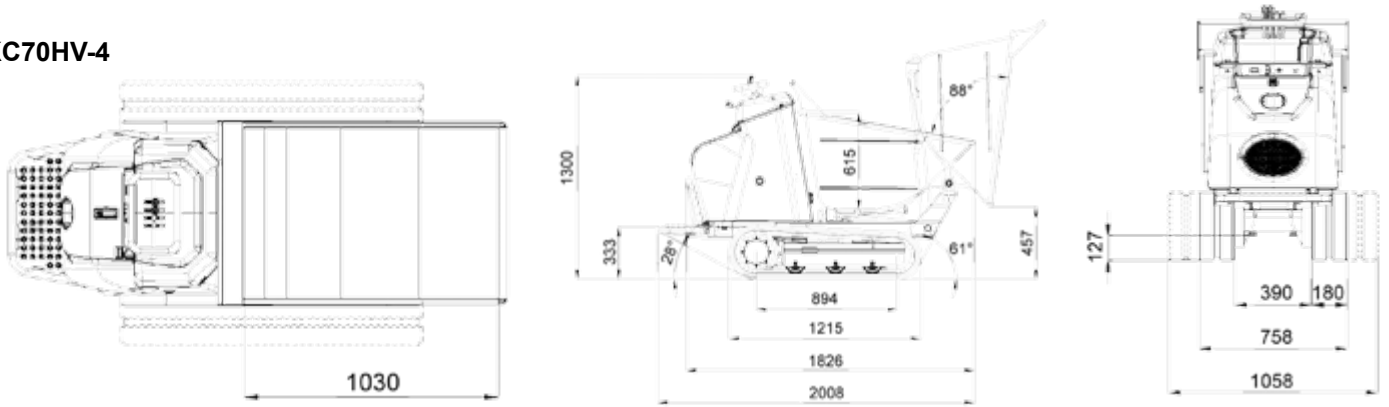


★ Alle getoonde foto's zijn uitsluitend voor brochure doeleinde.

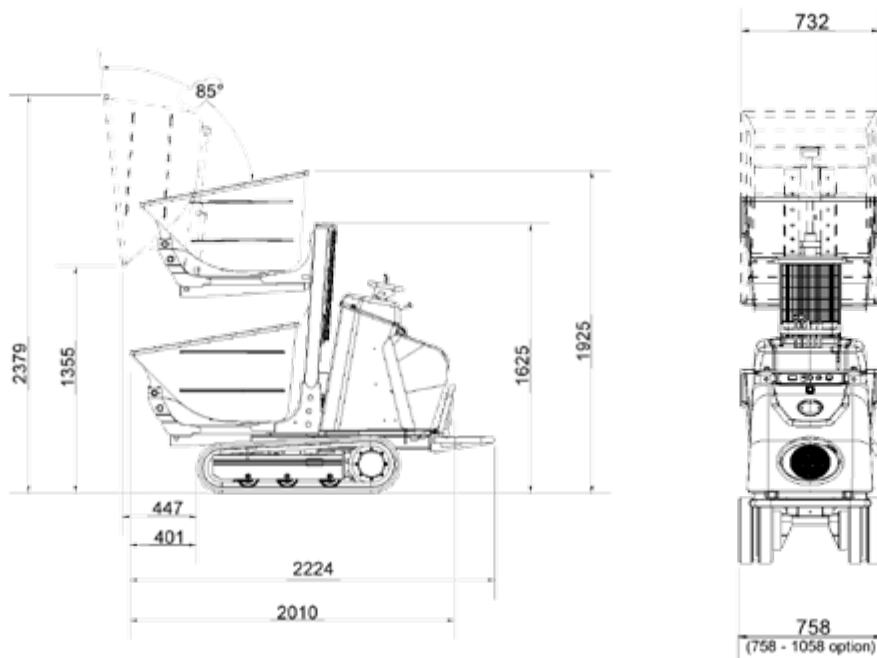
Draag bij het besturen van de rupsdumper altijd veiligheidskleding volgens lokale voorschriften.

AFMETINGEN

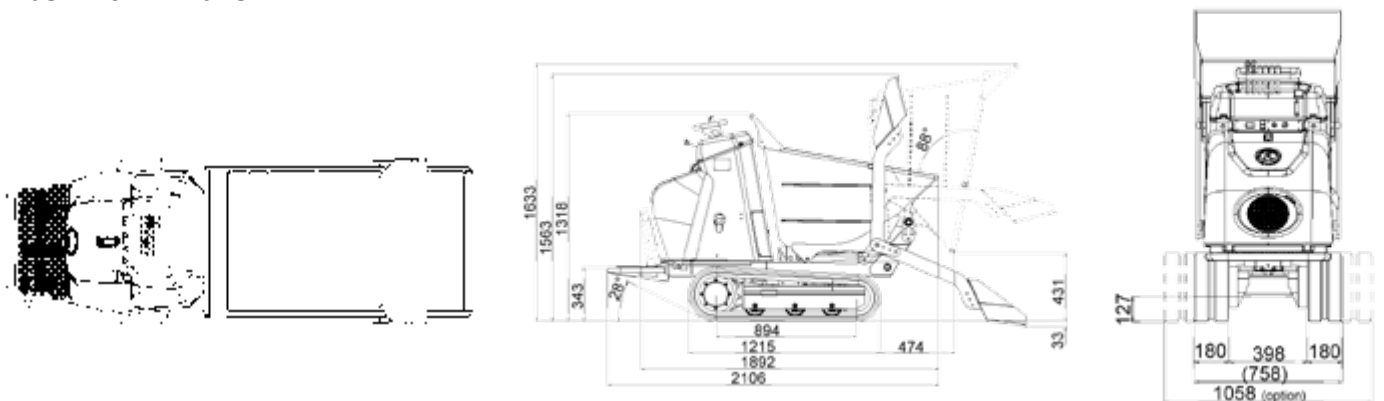
KC70HV-4



KC70VHD-4



KC70SL-4 en KC70VSL-4



MEERMANMACHINES ||| **MEERMAN GROEP**

Kijk voor uw dealer op www.kubota.nl/dealers